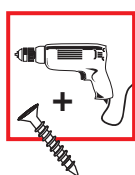
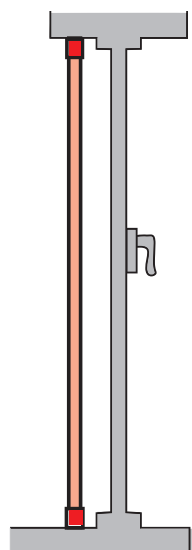
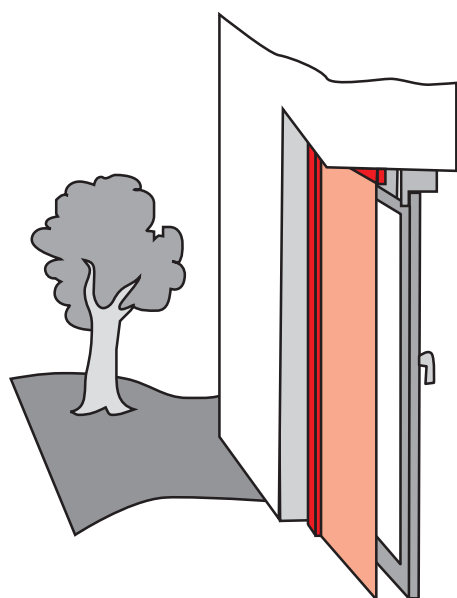


?

i

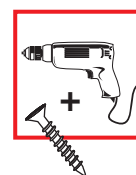
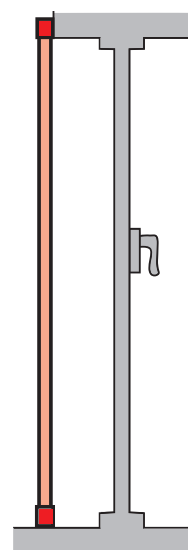
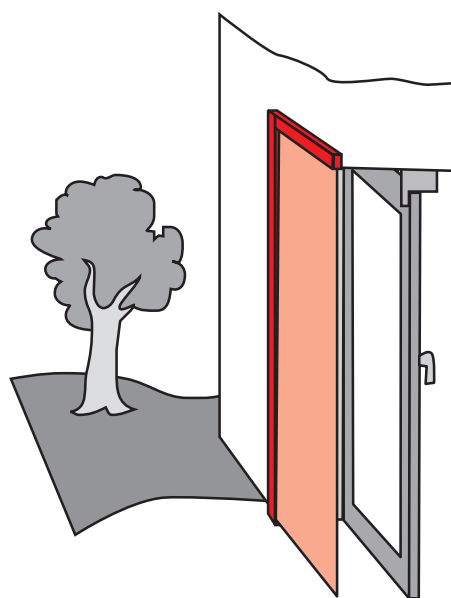


3 - 15
+ 31 - 61

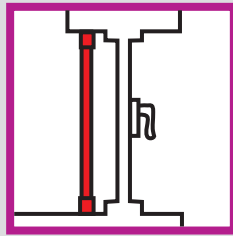


3 - 16
+ 31 - 61

i

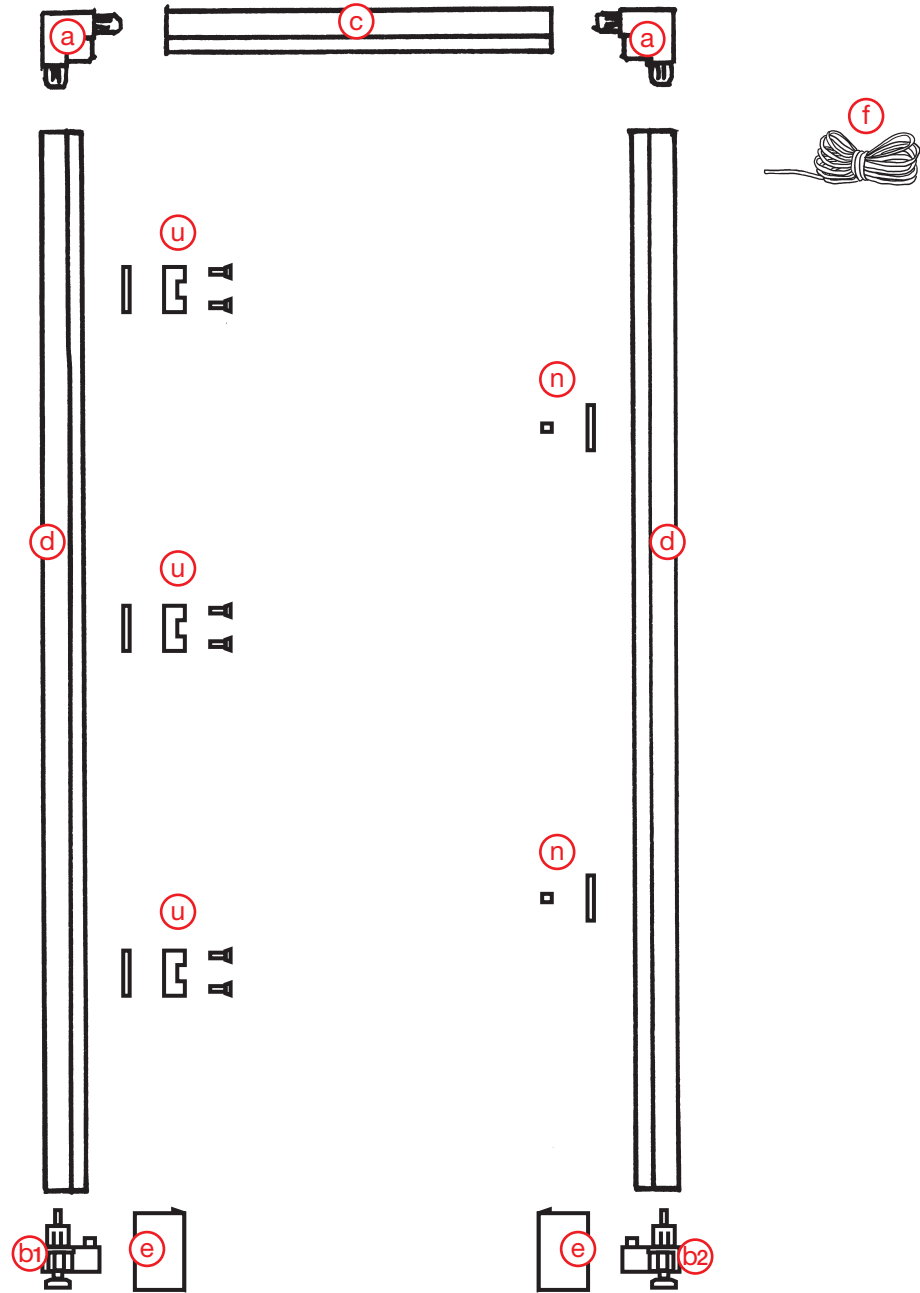


17 - 30
+ 31 - 61



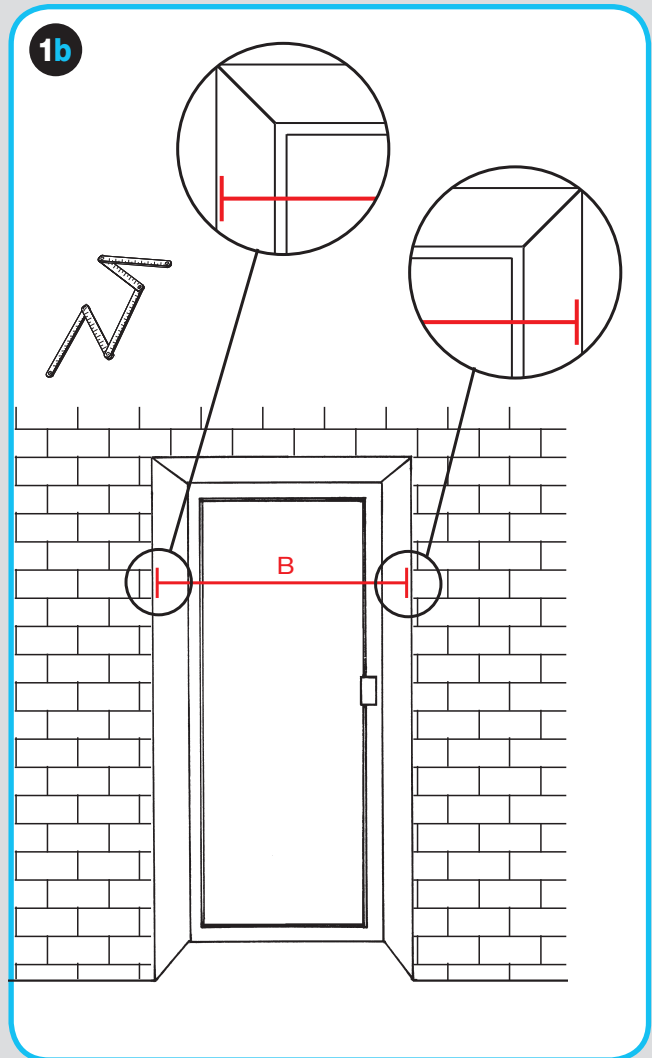
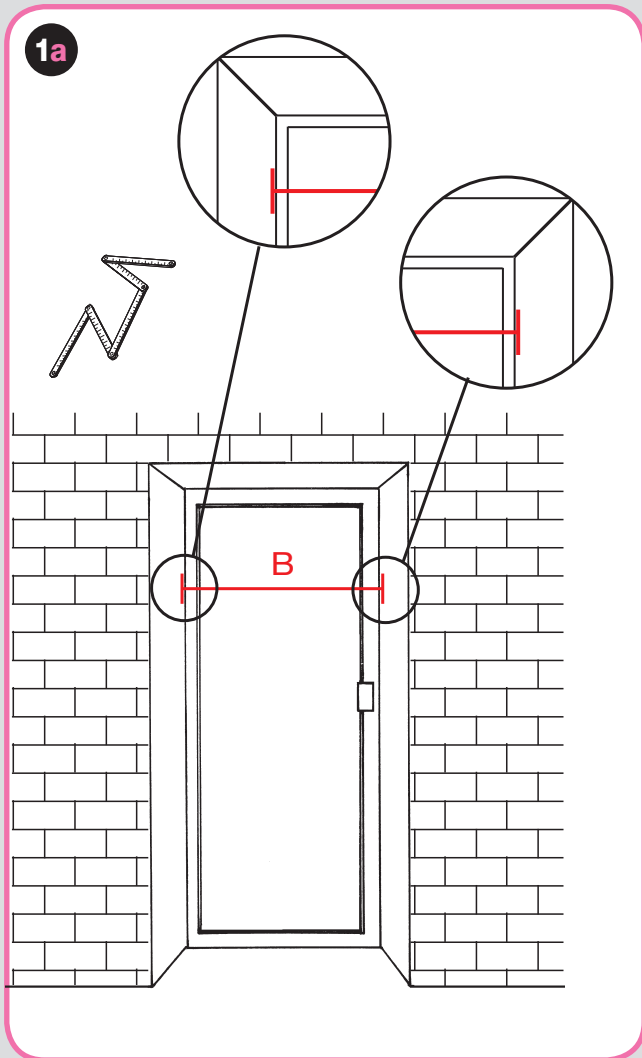
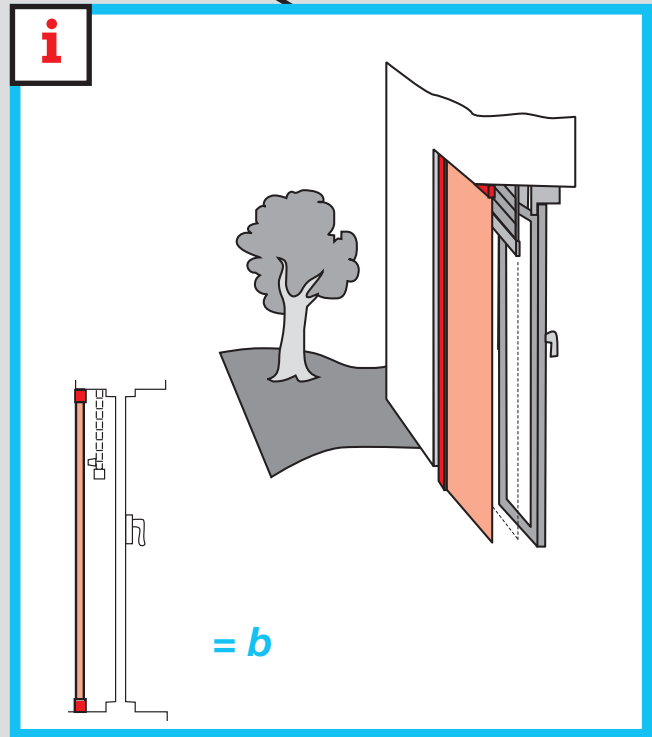
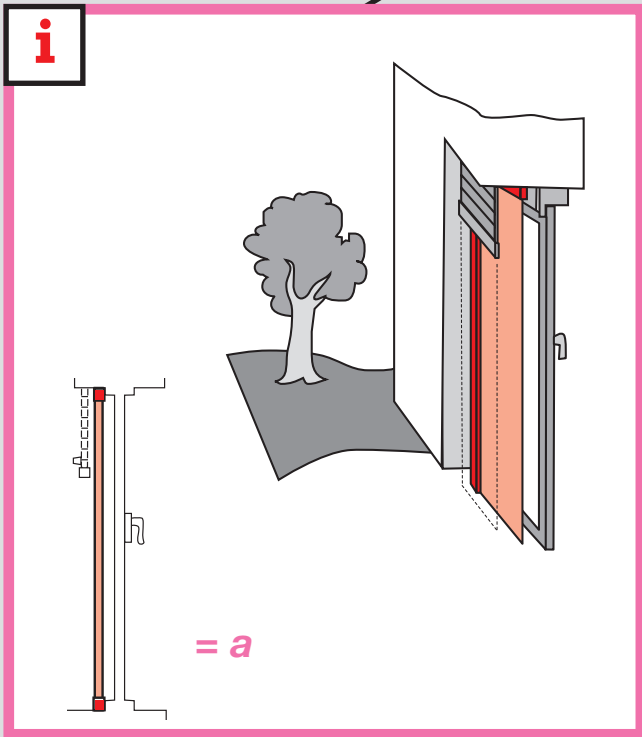
3 - 16

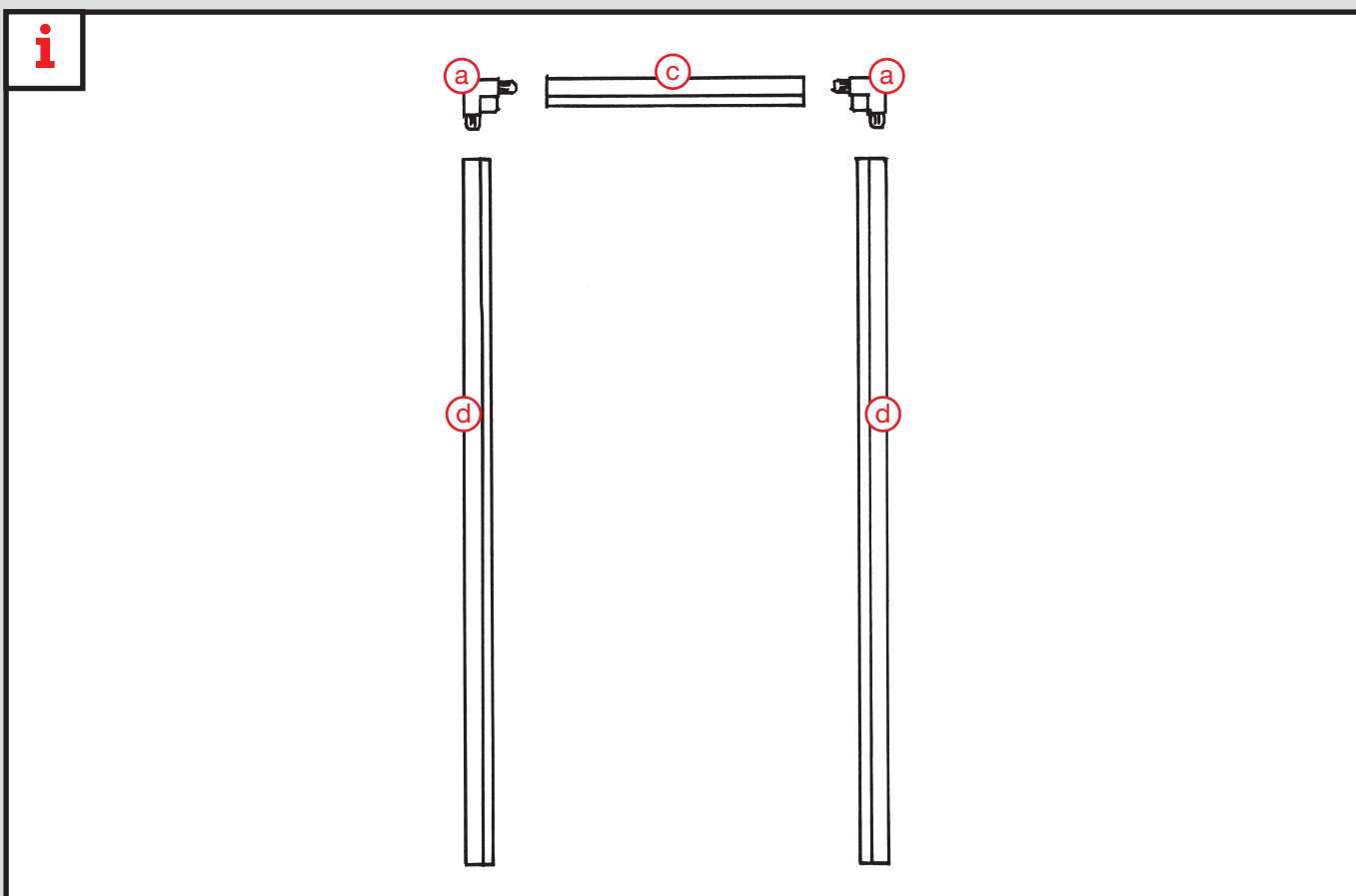
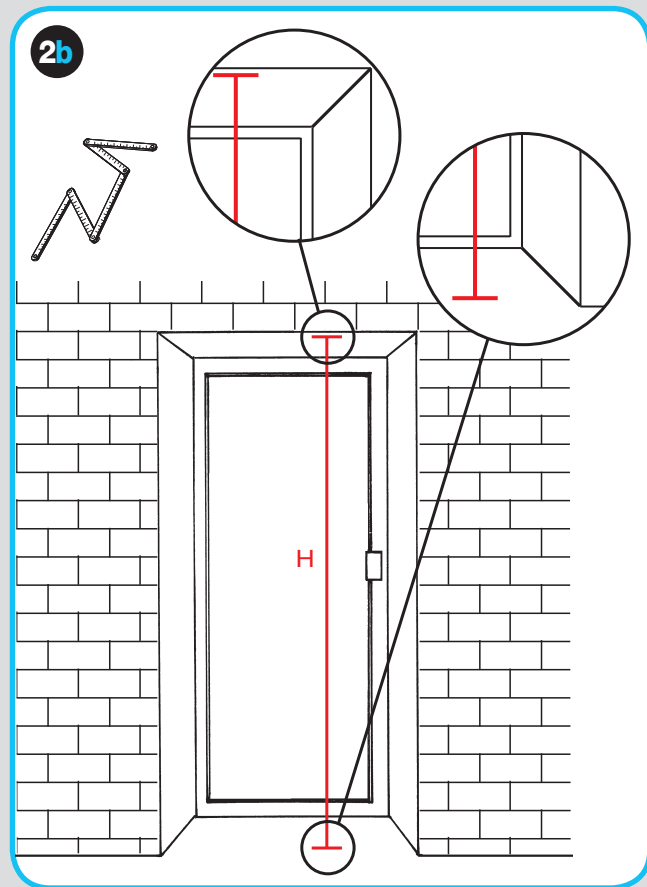
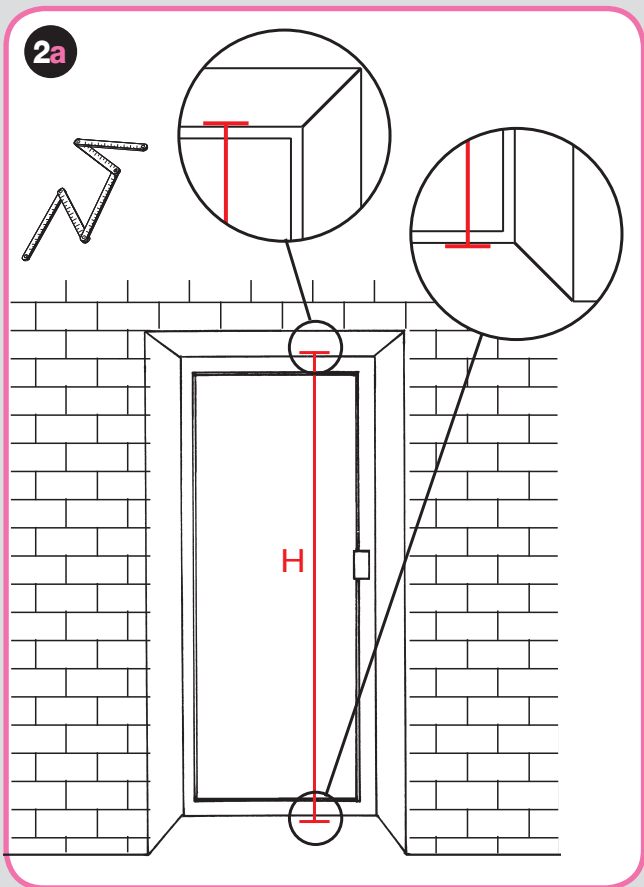
i

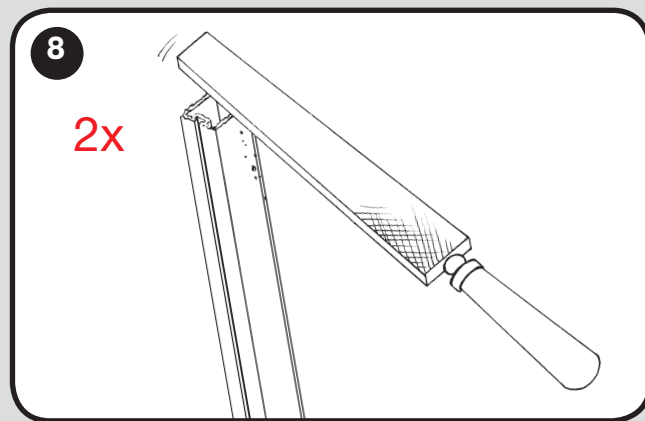
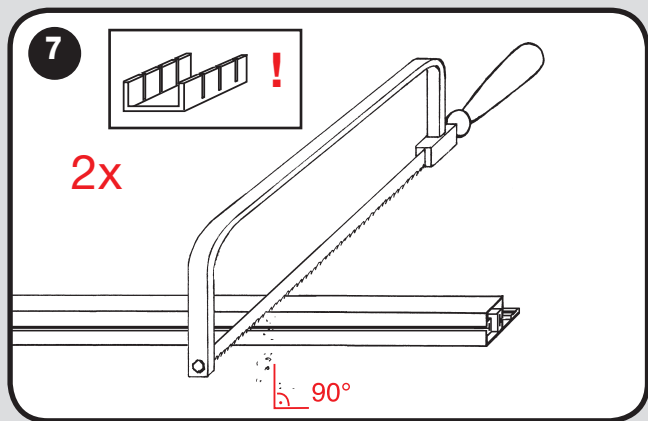
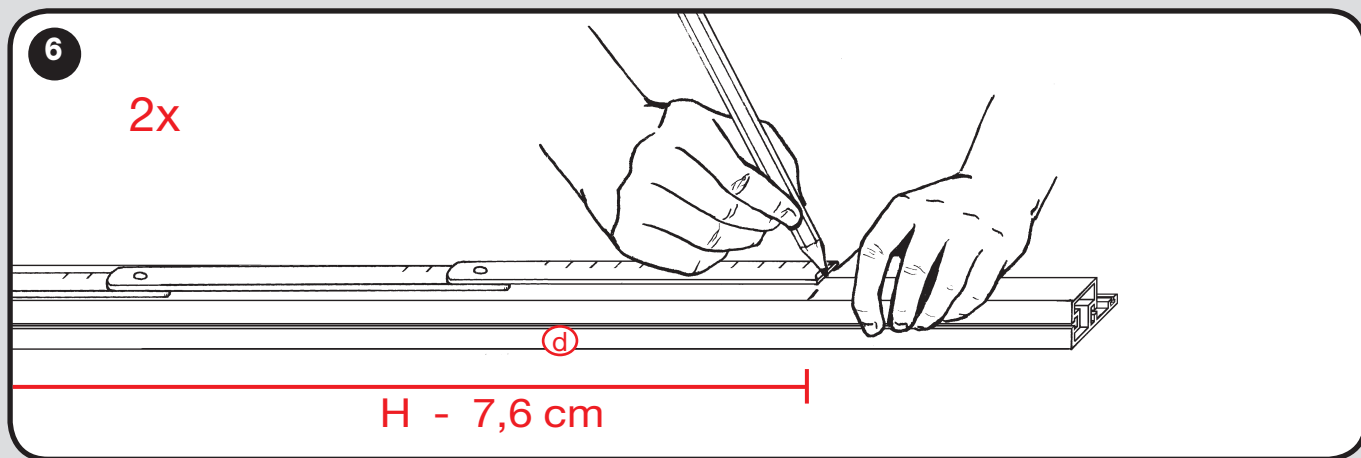
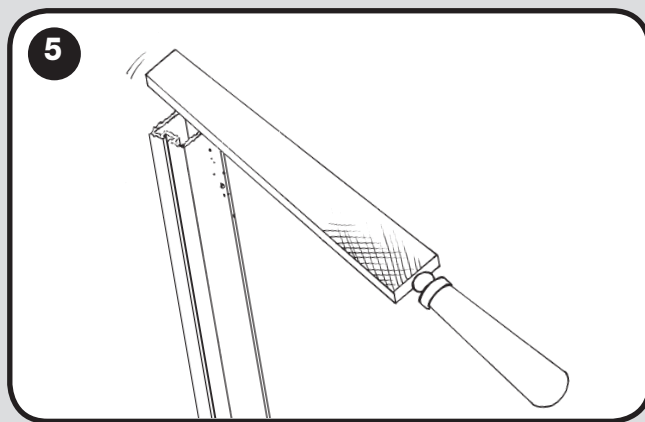
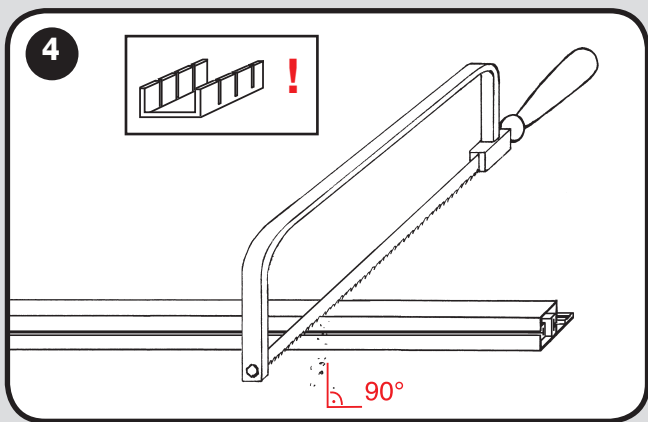
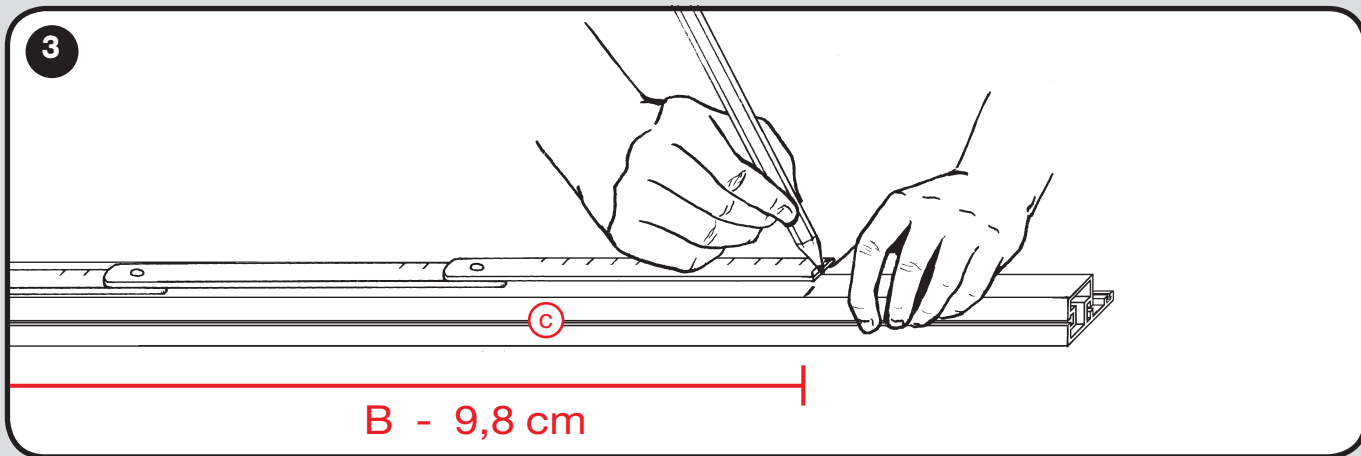


2x	(a)	1x	(c)	3x	(f)	6x	(u3)
1x	(b1)	2x	(d)	3x	(u1)	2x	(n1)
1x	(b2)	2x	(e)	3x	(u2)	2x	(n2)

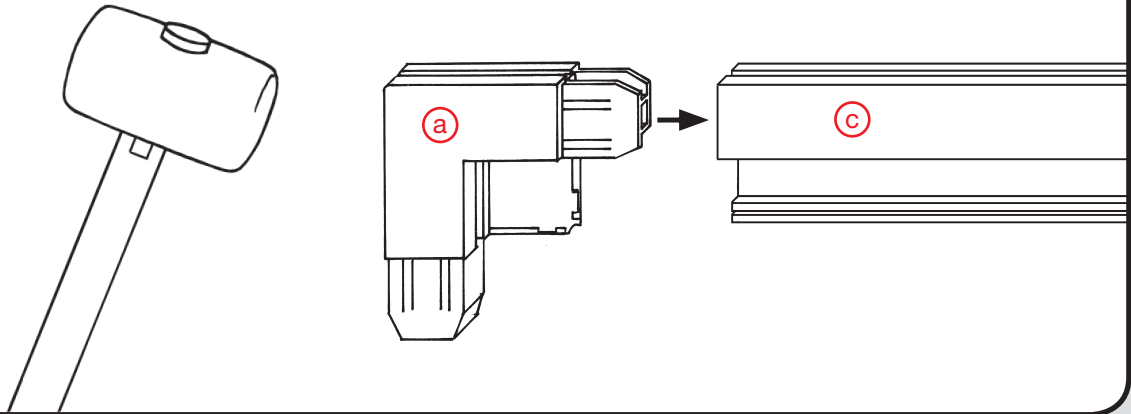
?



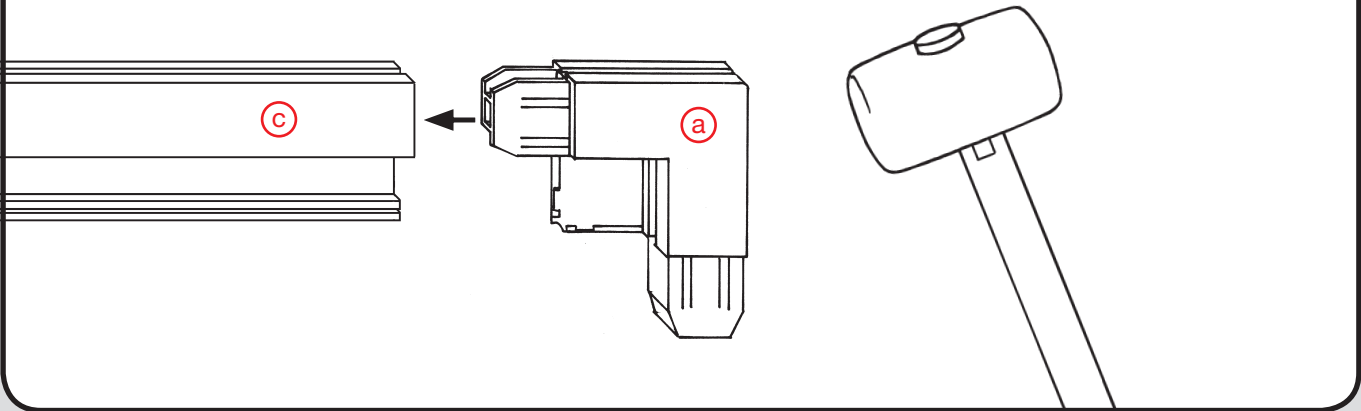




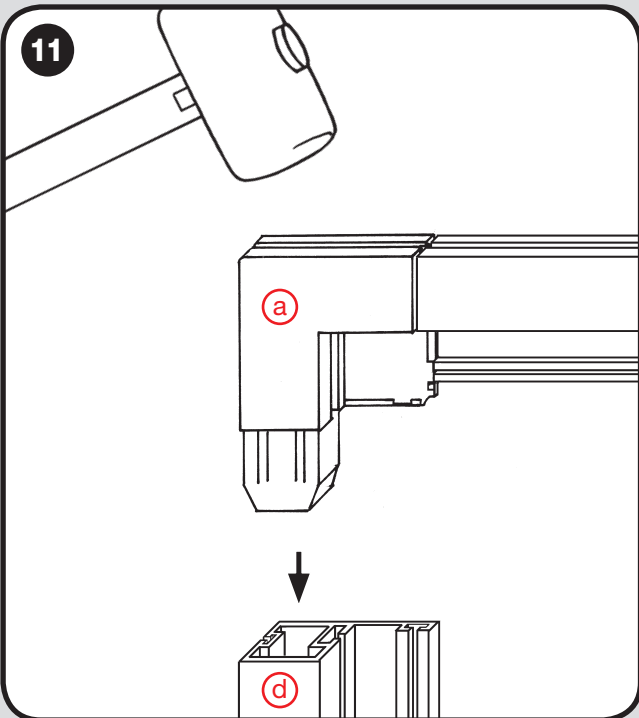
9



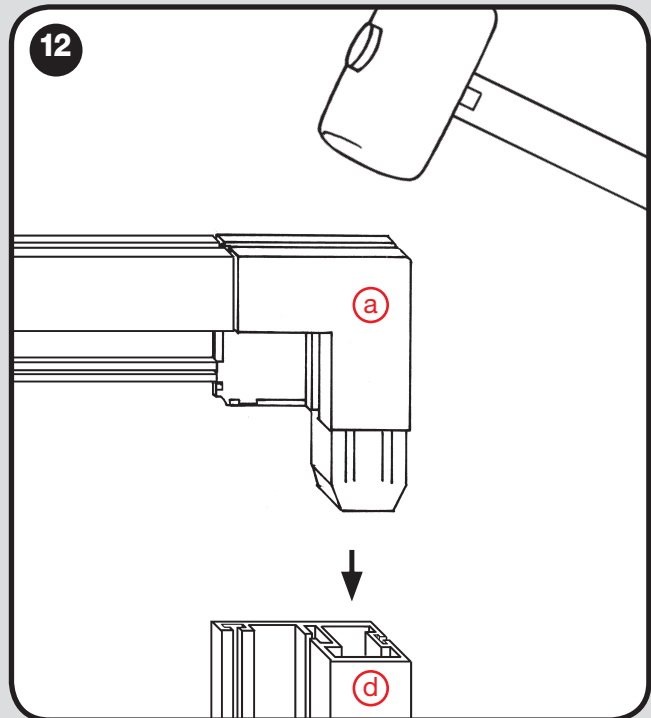
10

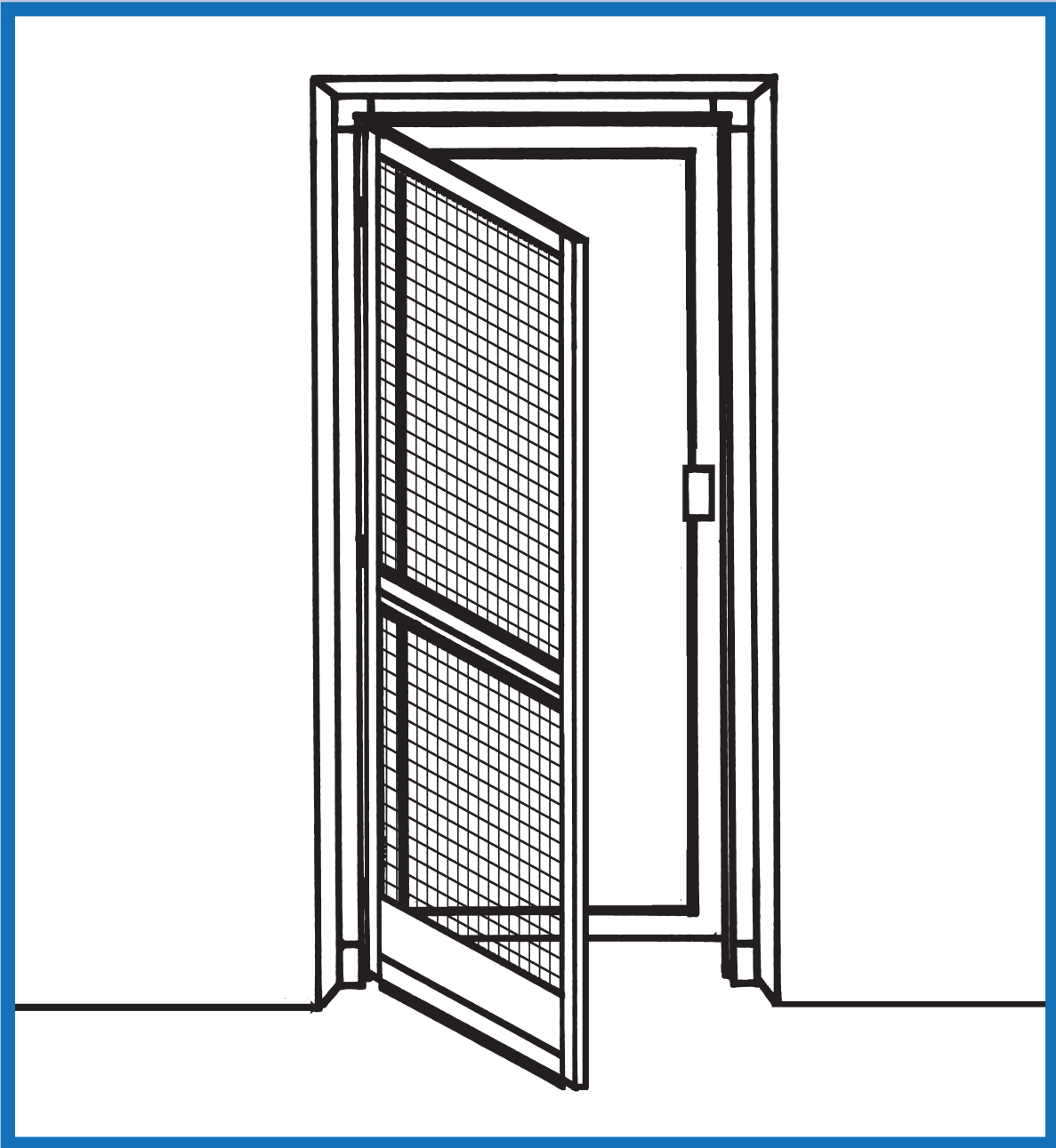
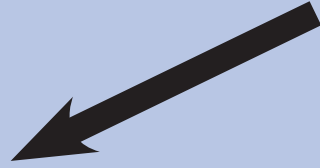


11

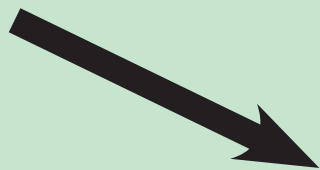


12

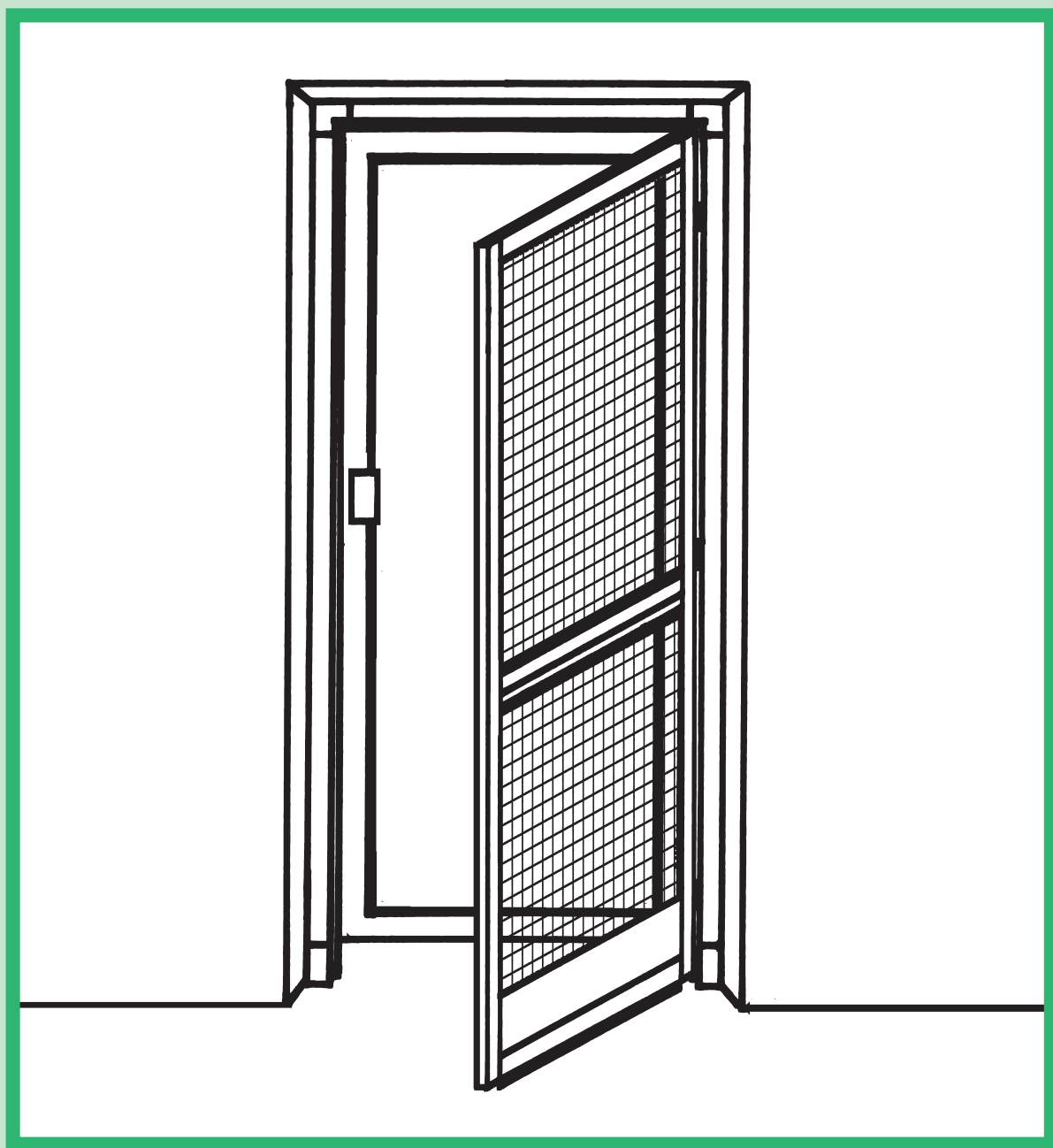


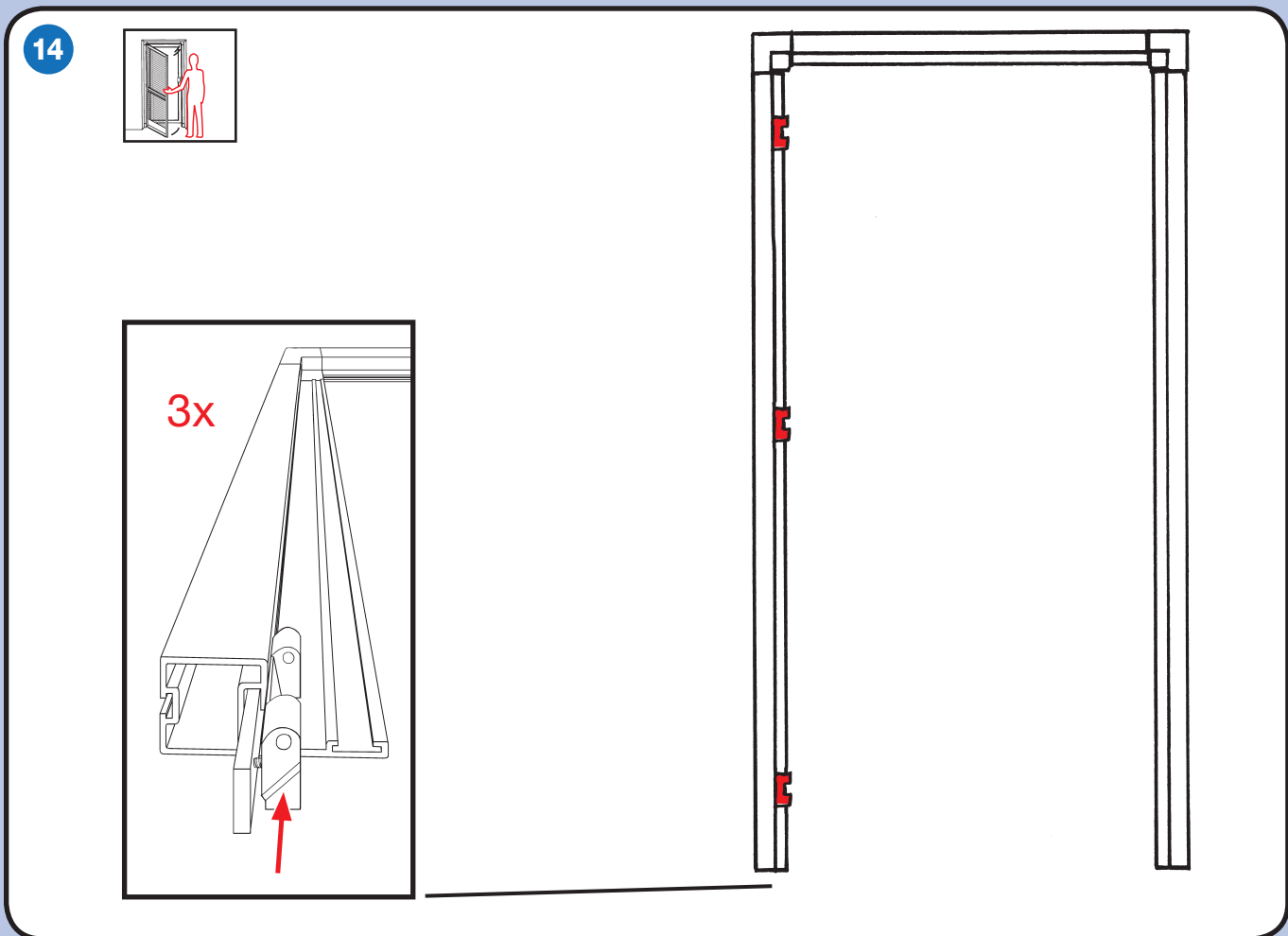
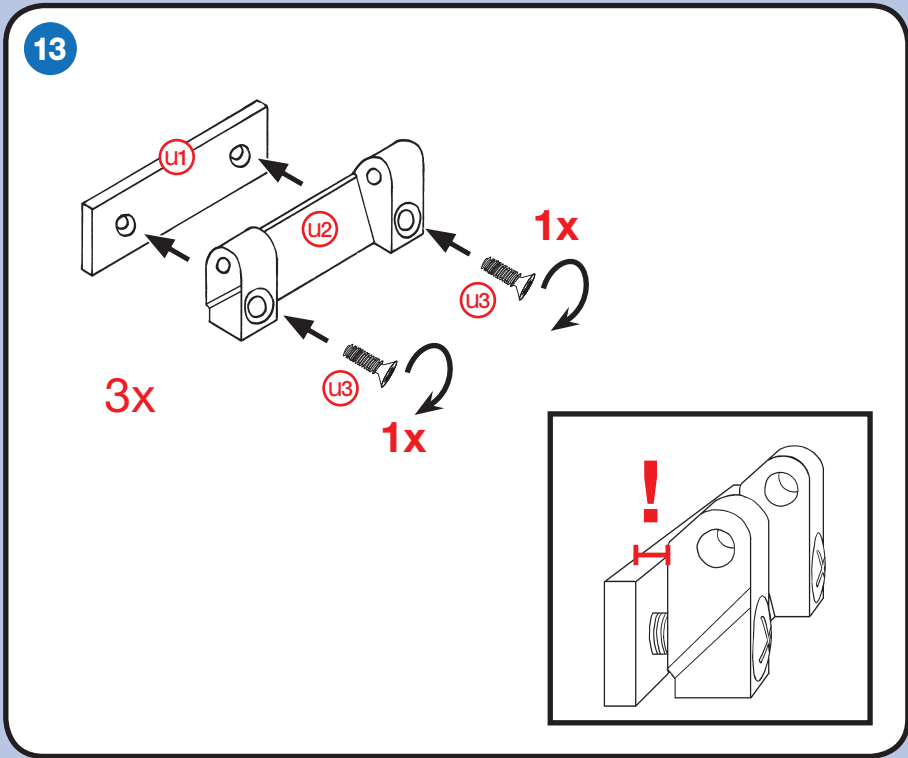
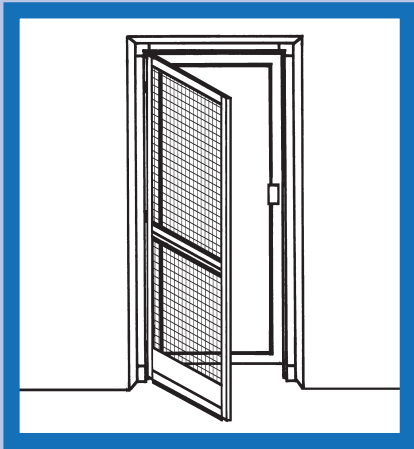
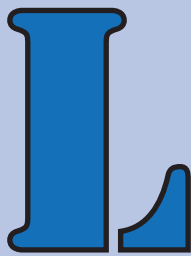


?

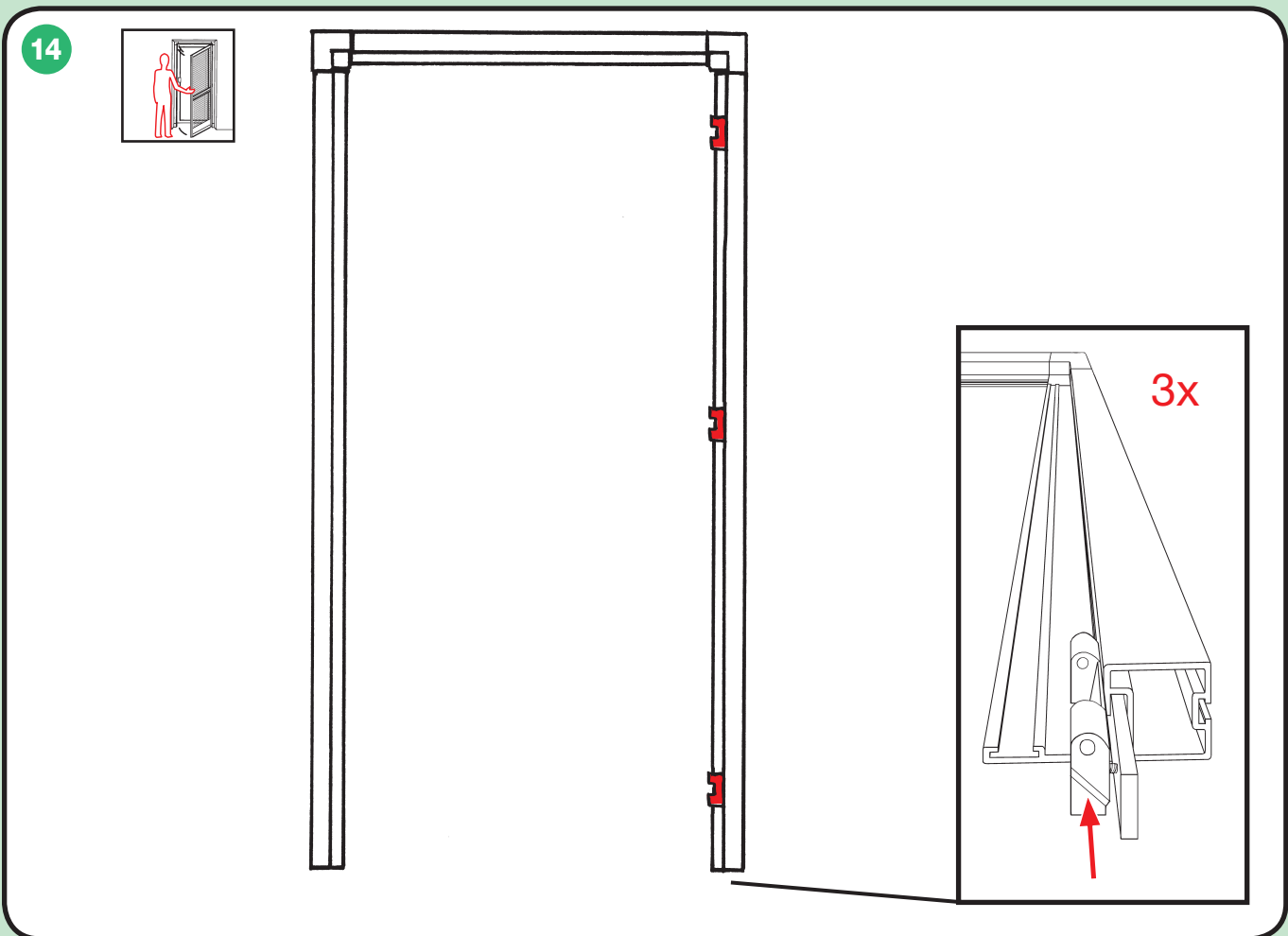
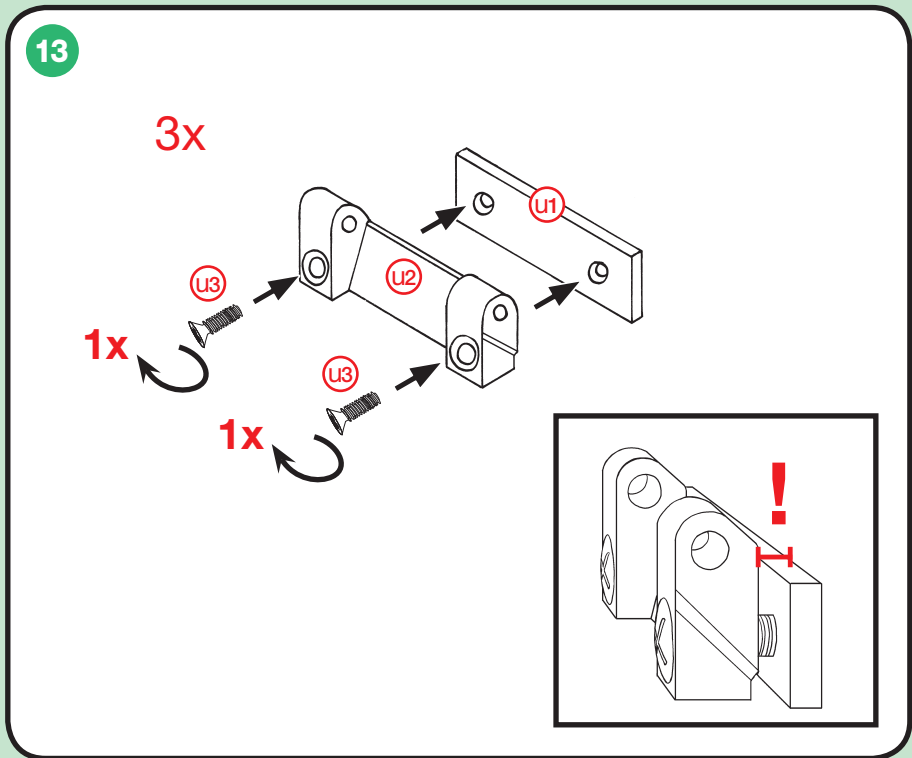
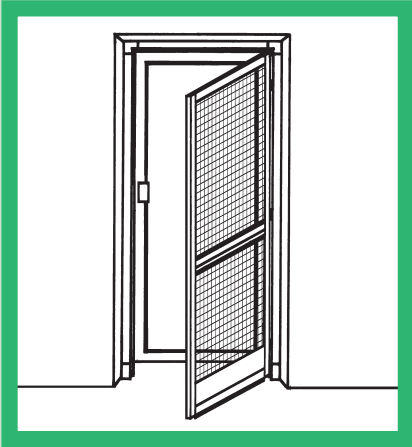


R

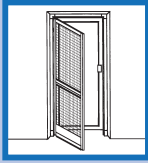




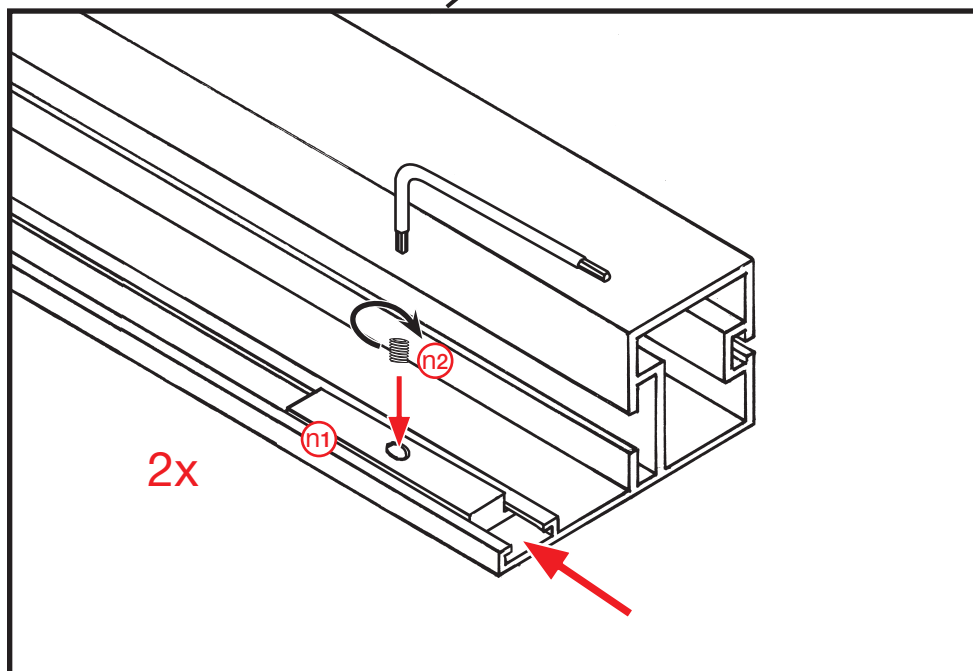
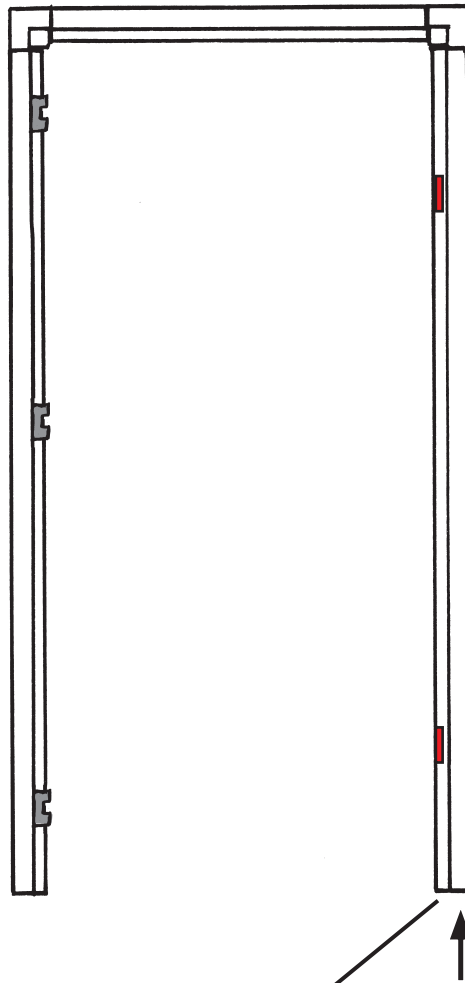
R

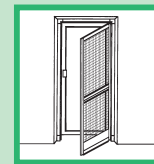


L



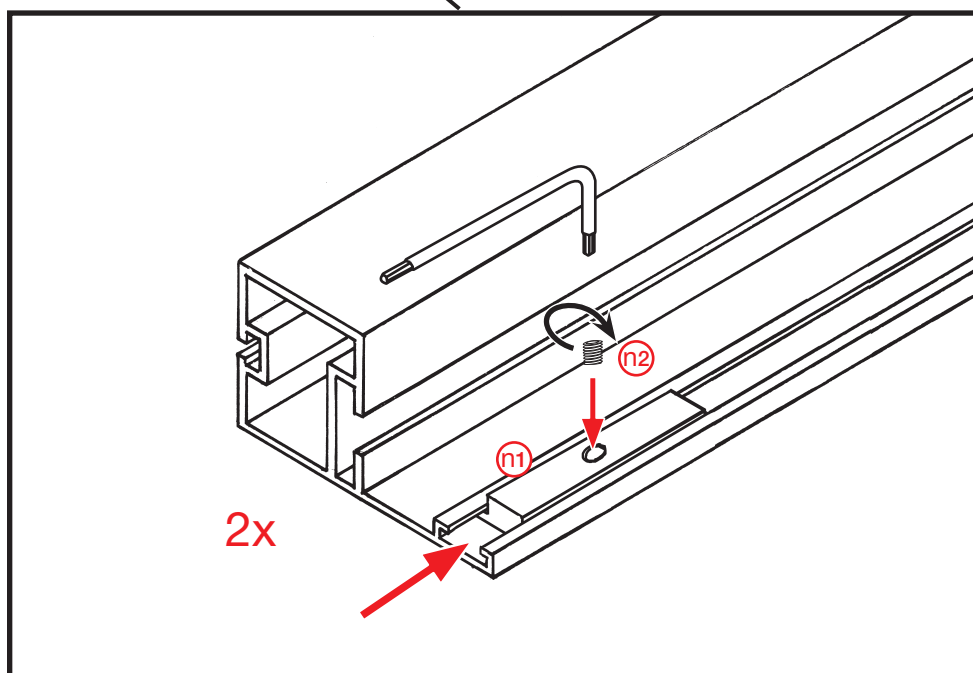
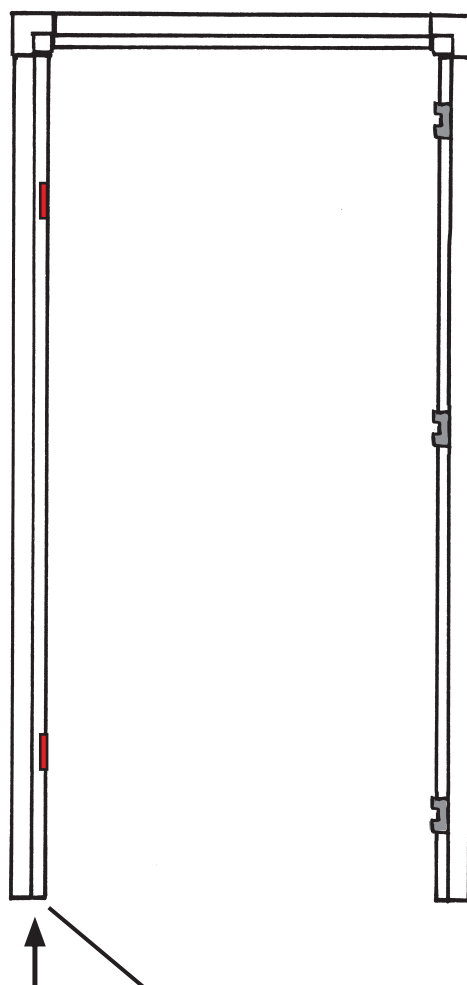
15



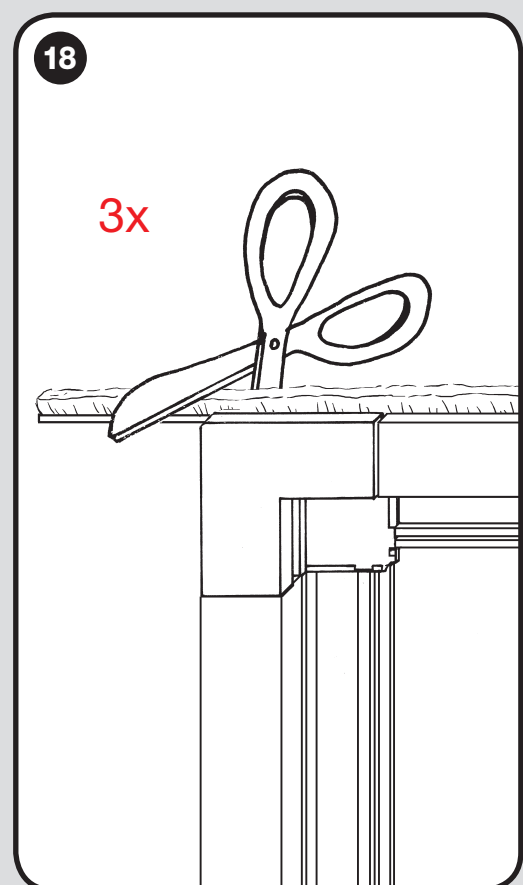
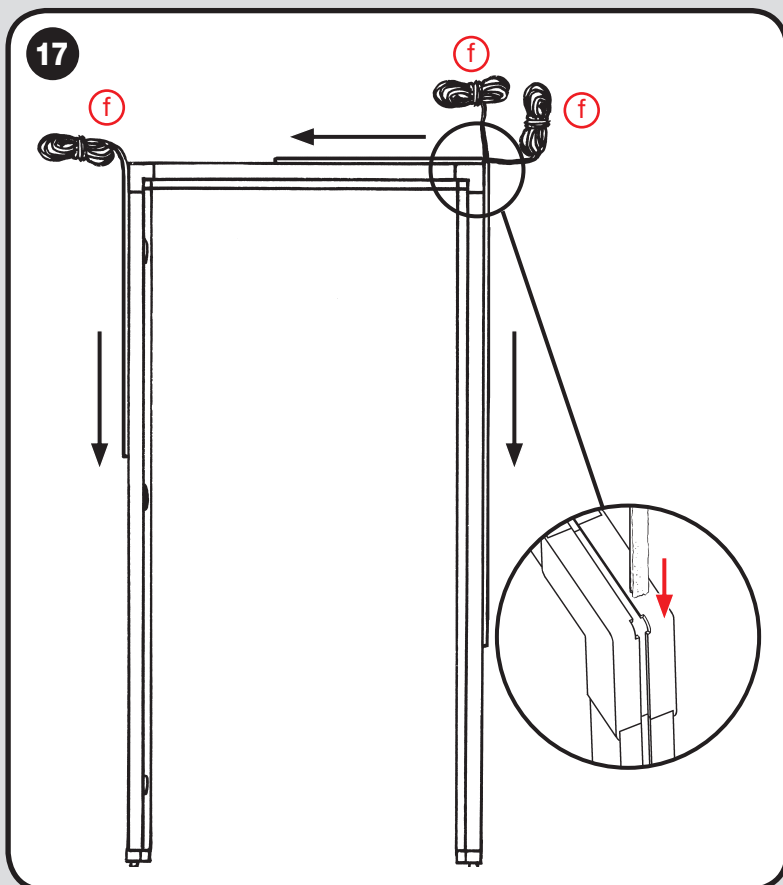
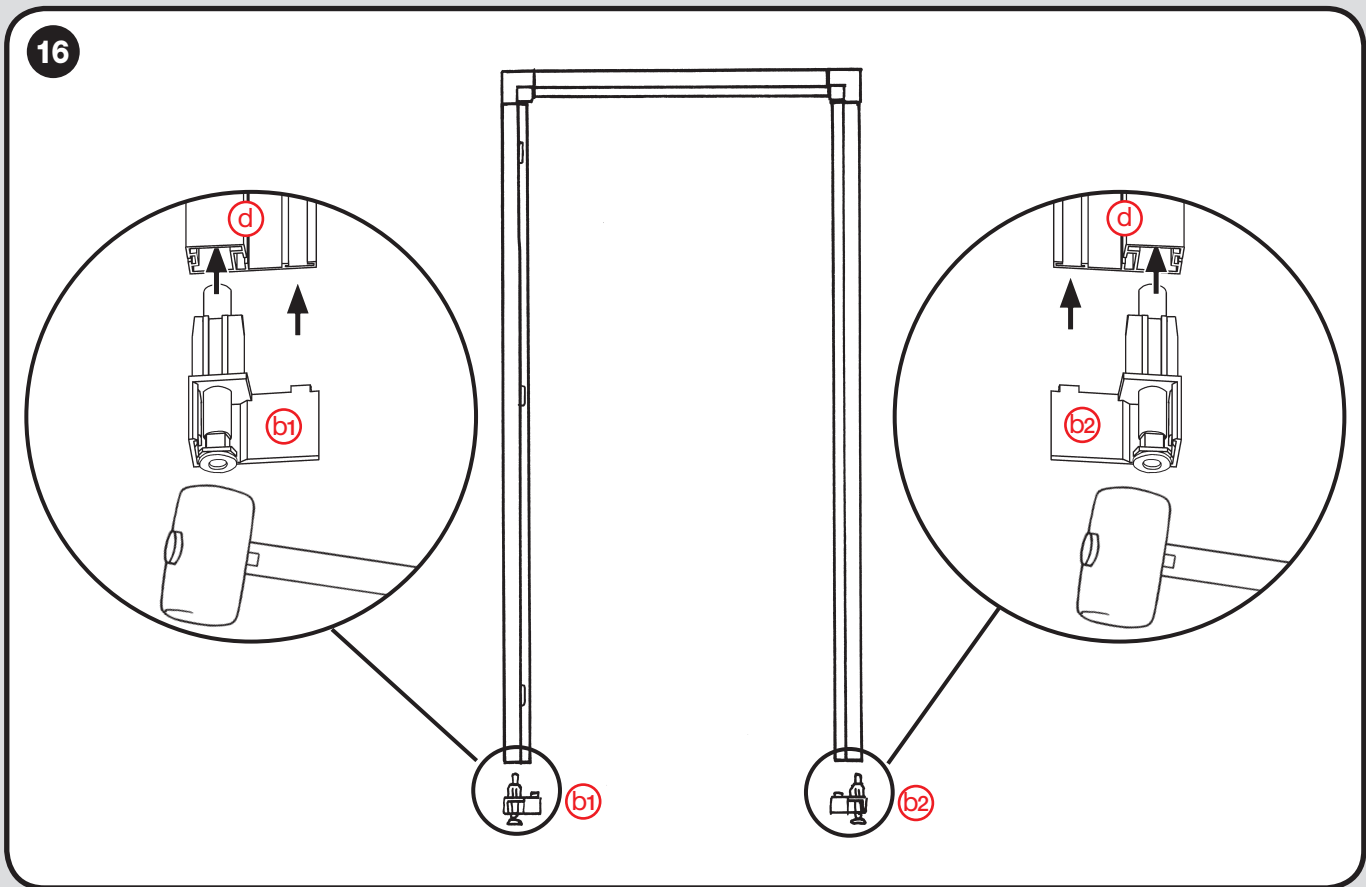


R

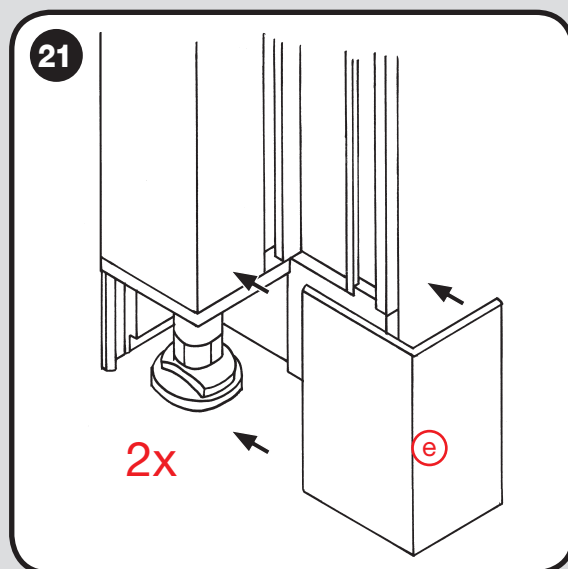
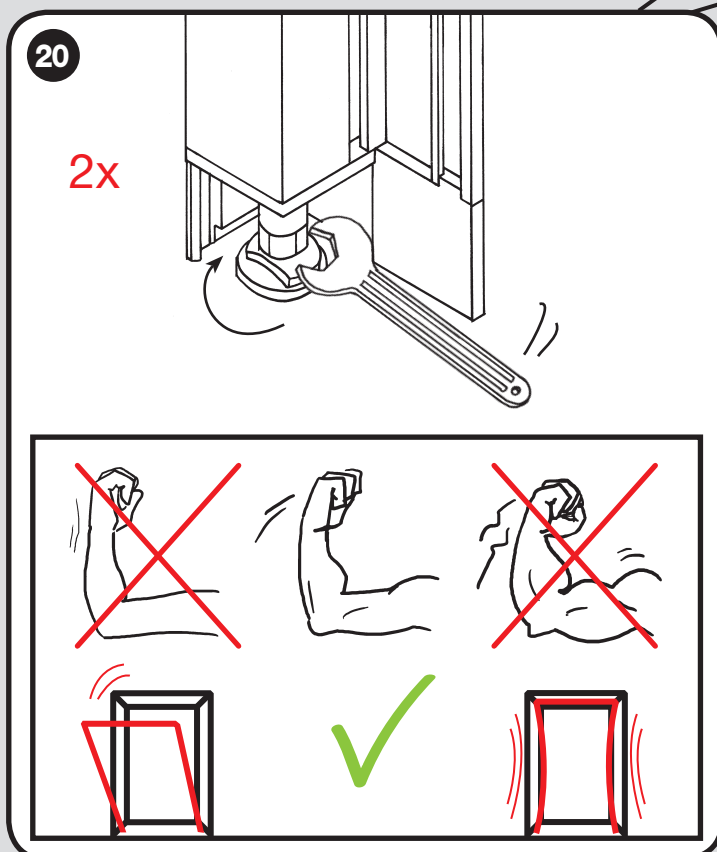
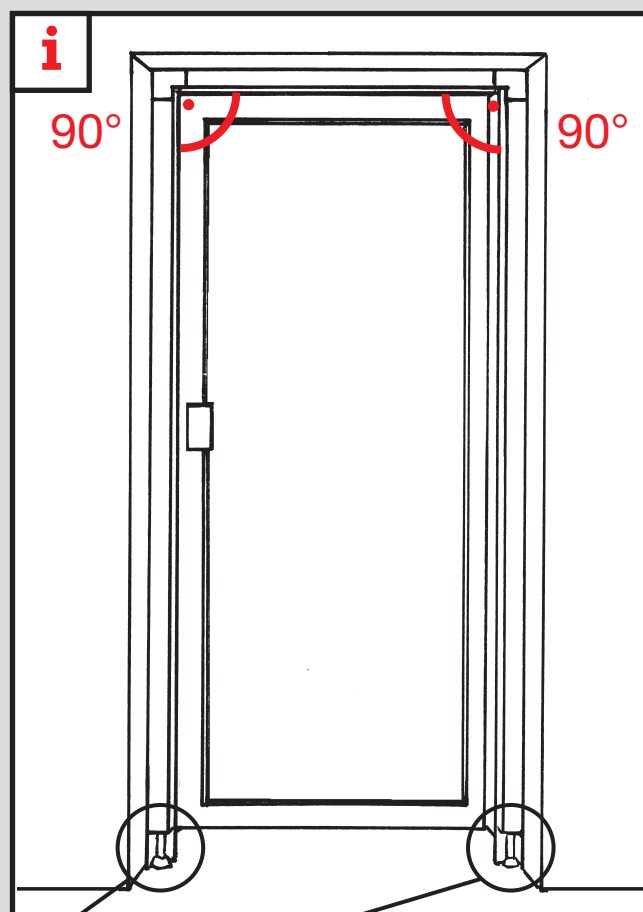
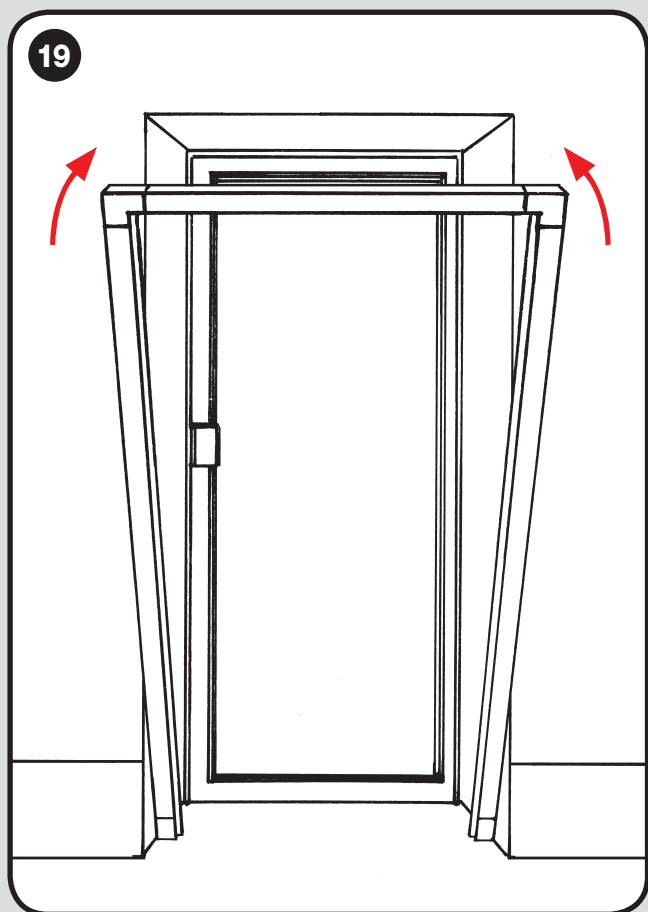
15



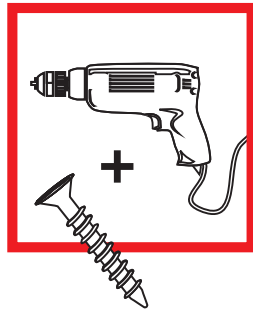
L + R



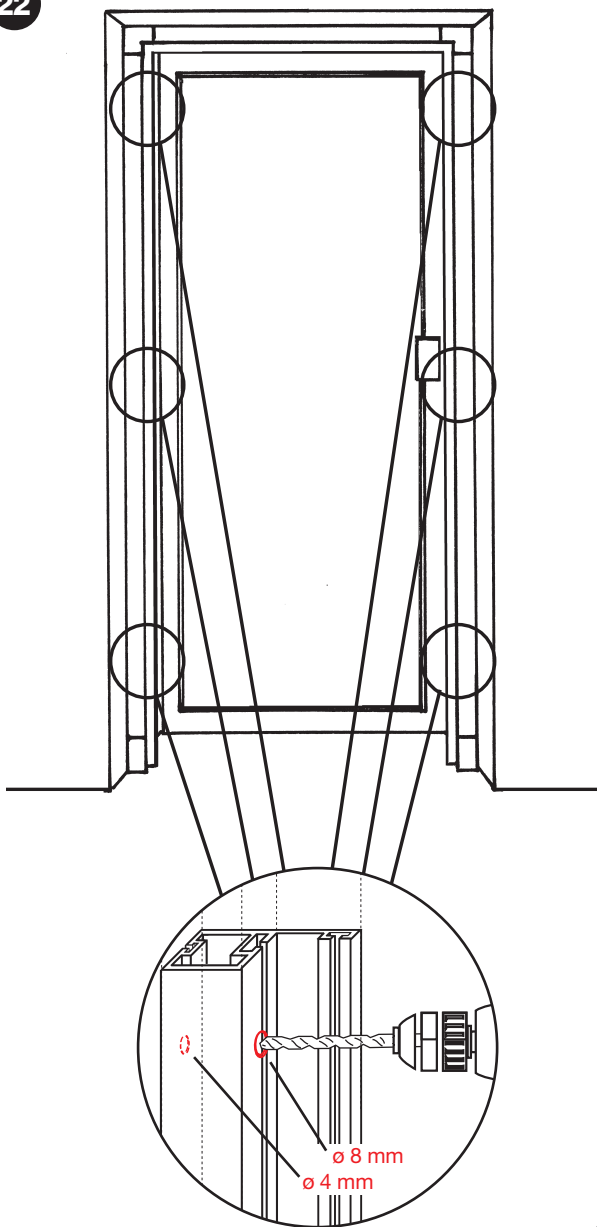
L + R



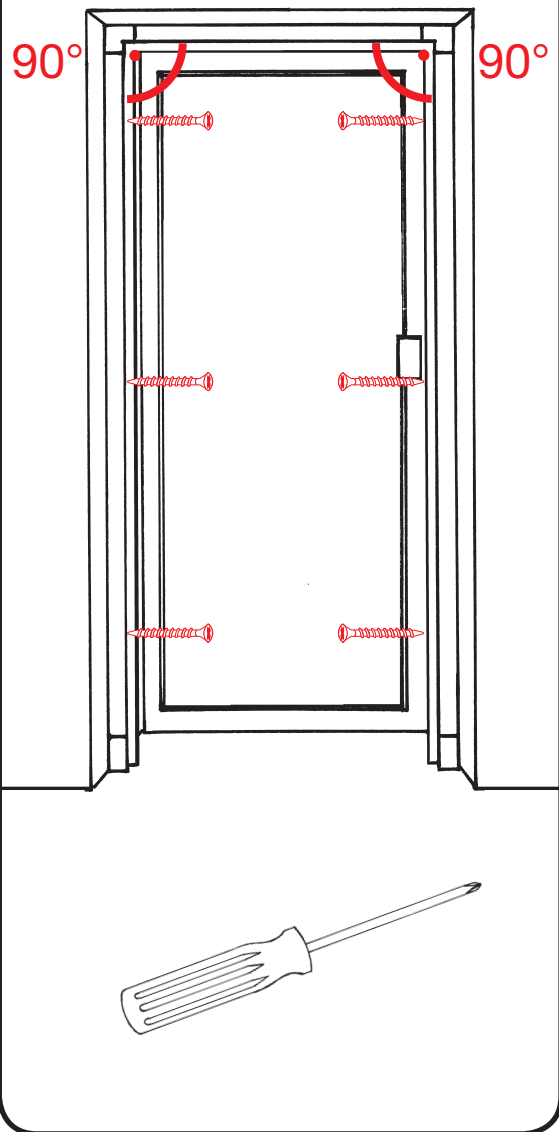
L + R



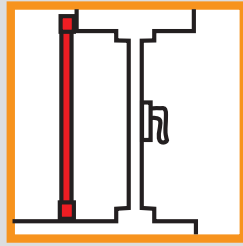
22



23

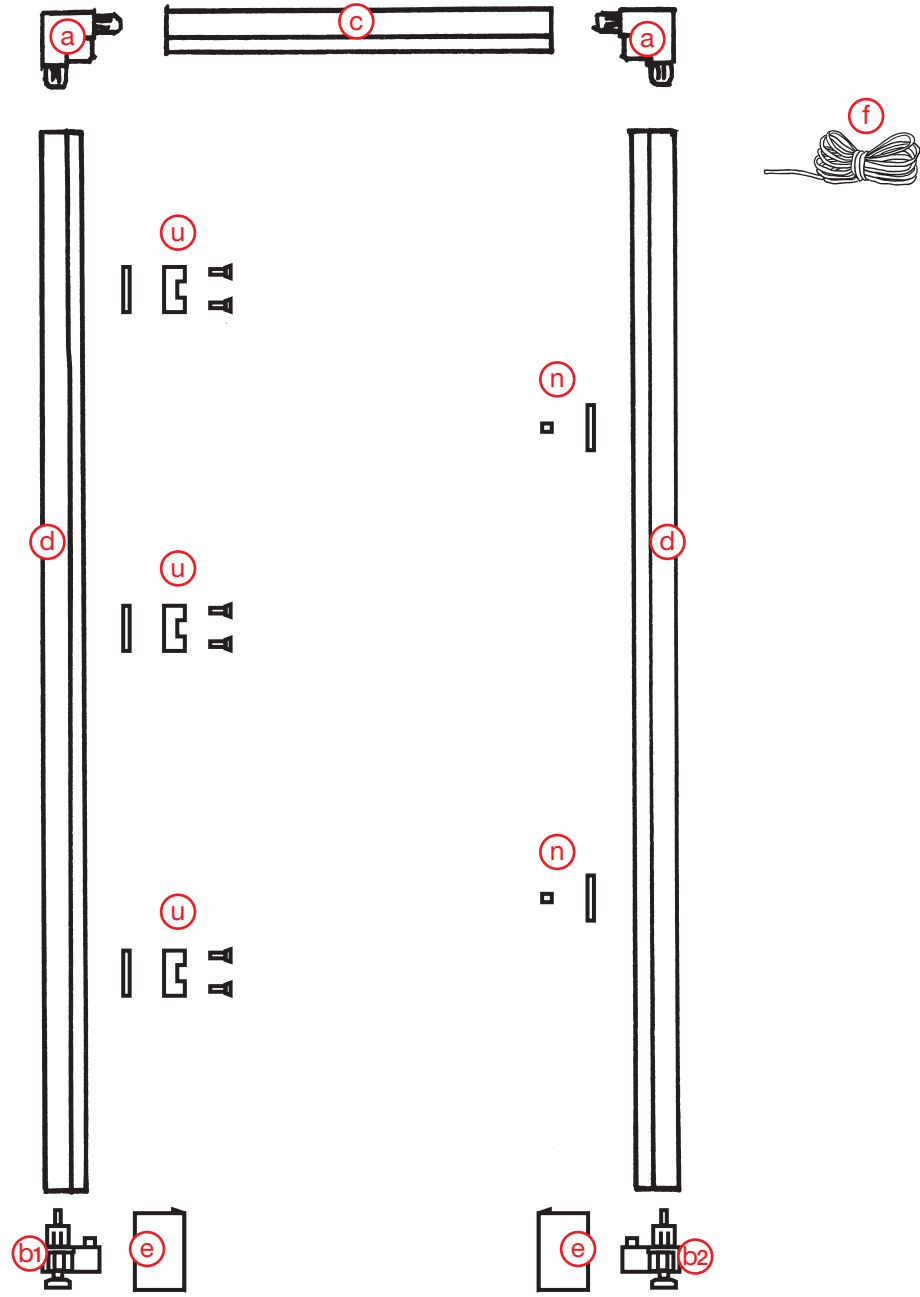


⇒  31

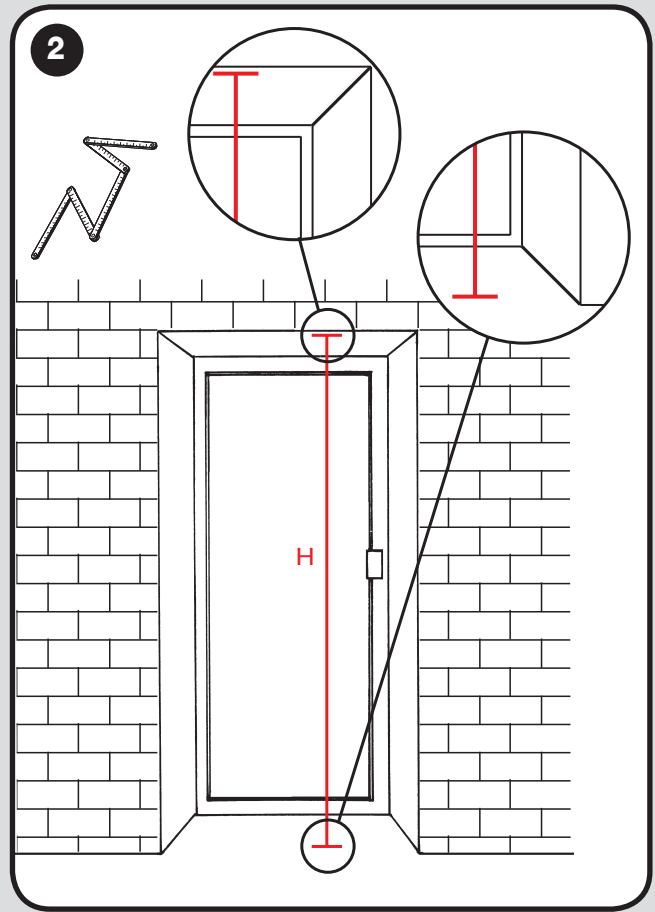
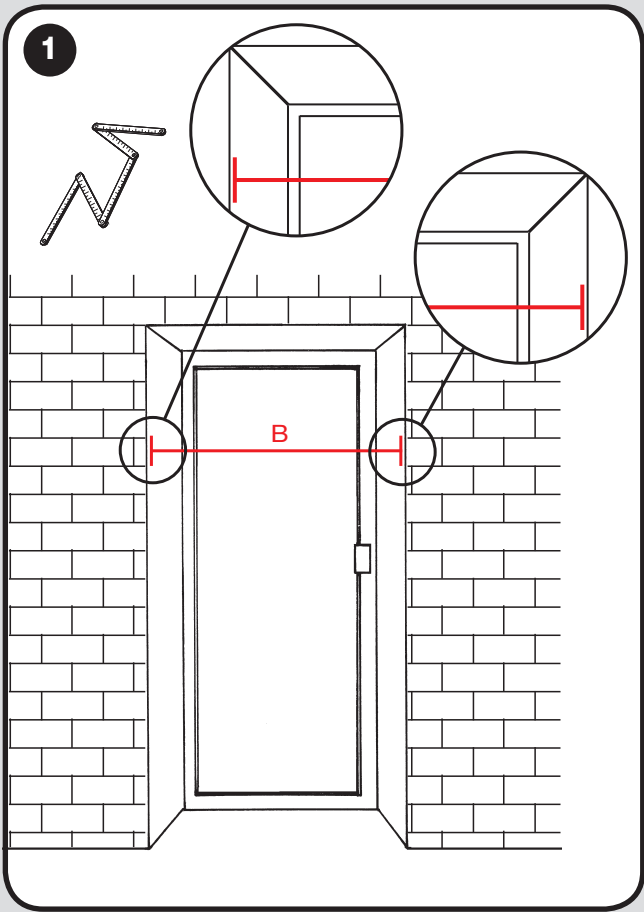


17-30

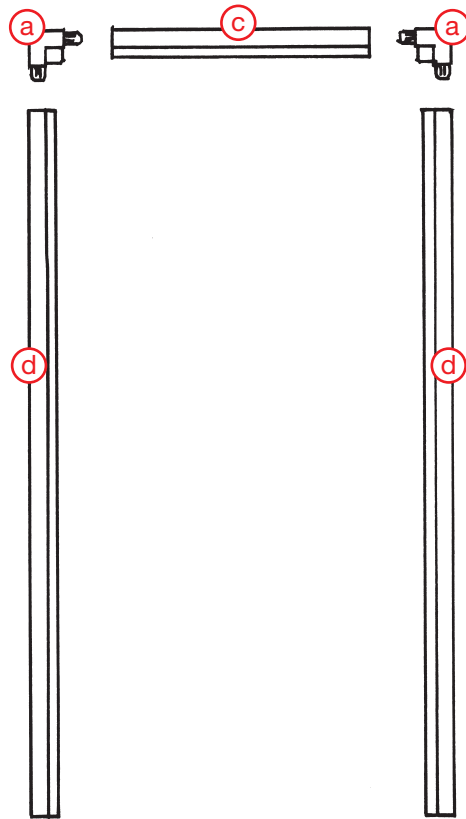
i

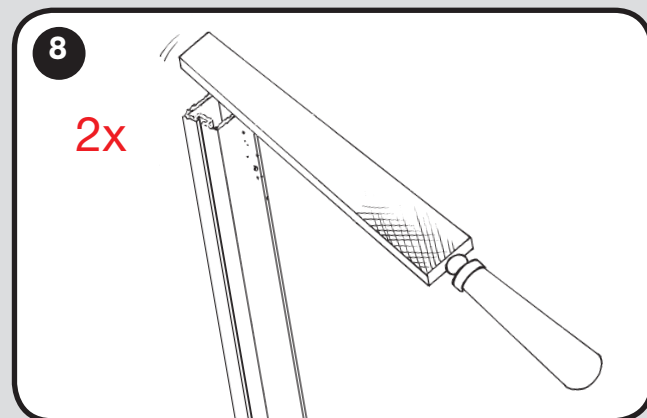
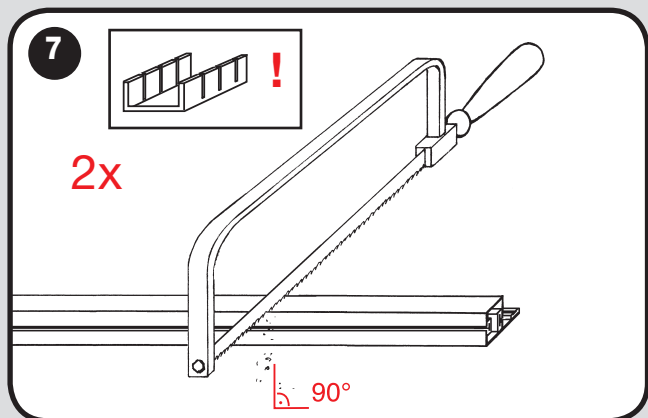
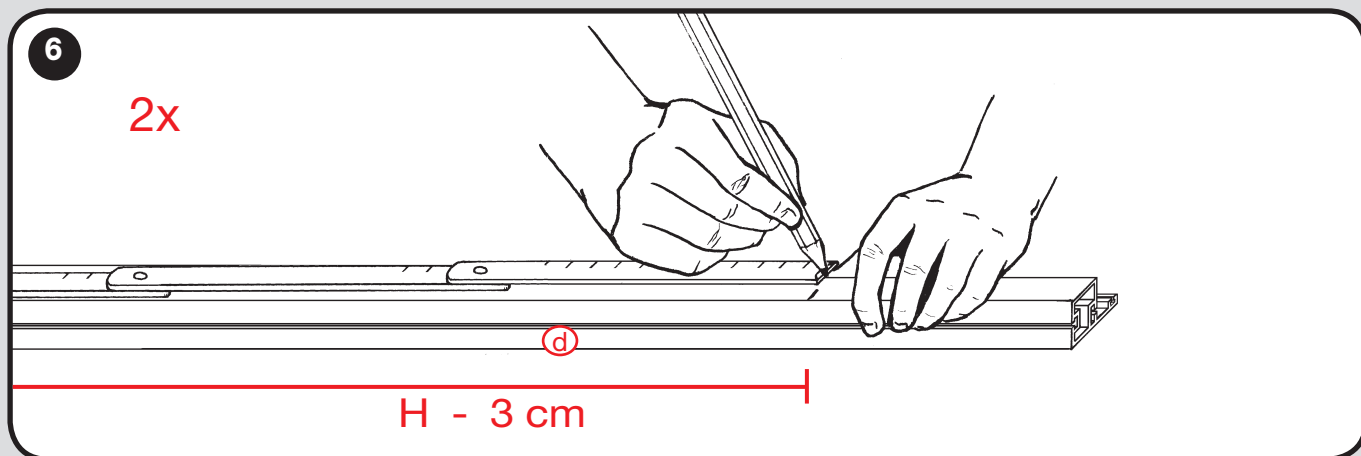
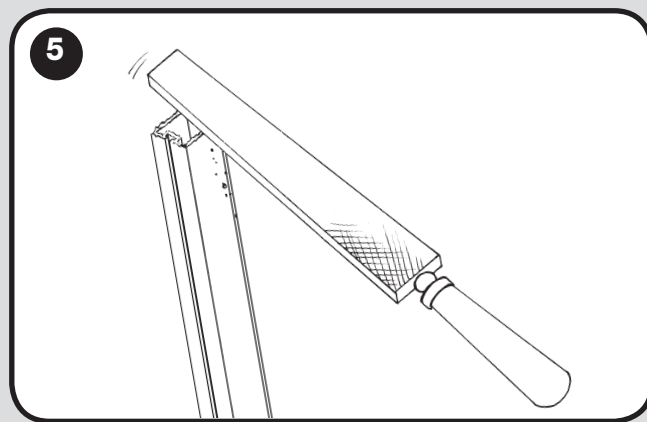
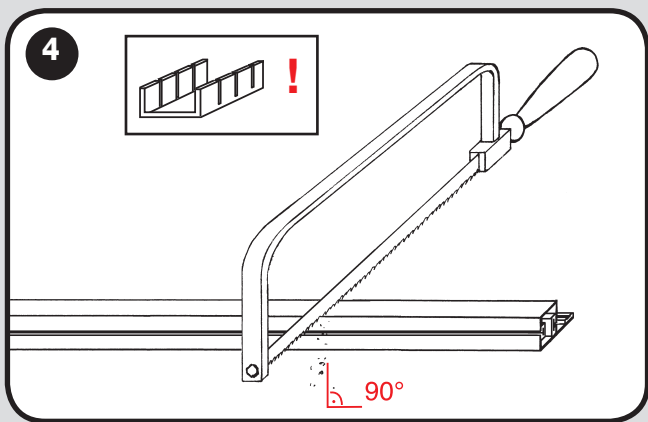
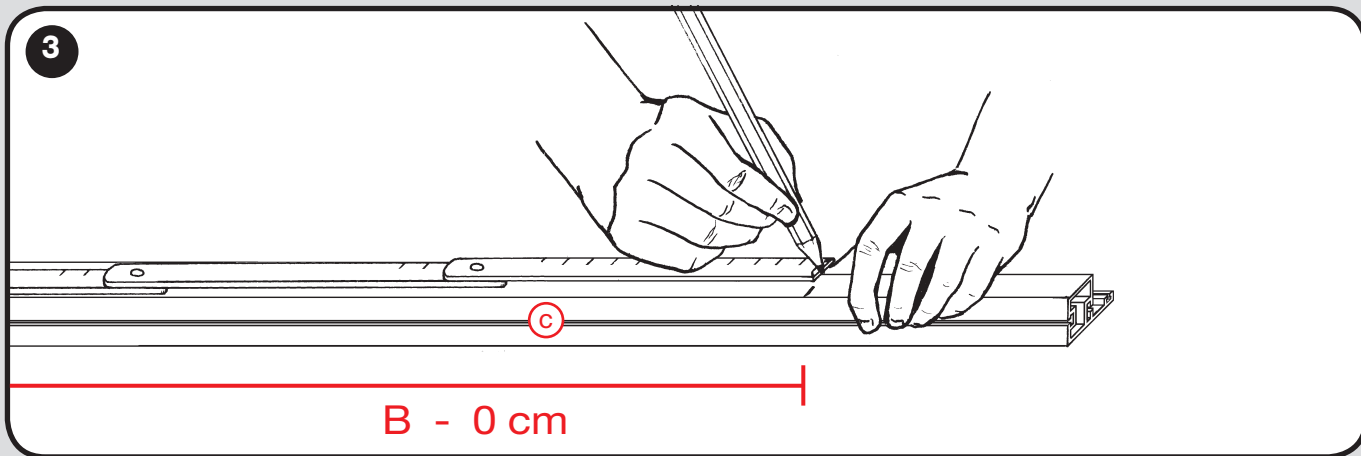


2x	(a)	1x	(c)	3x	(f)	6x	(u3)
1x	(b1)	2x	(d)	3x	(u1)	2x	(m1)
1x	(b2)	2x	(e)	3x	(u2)	2x	(n2)

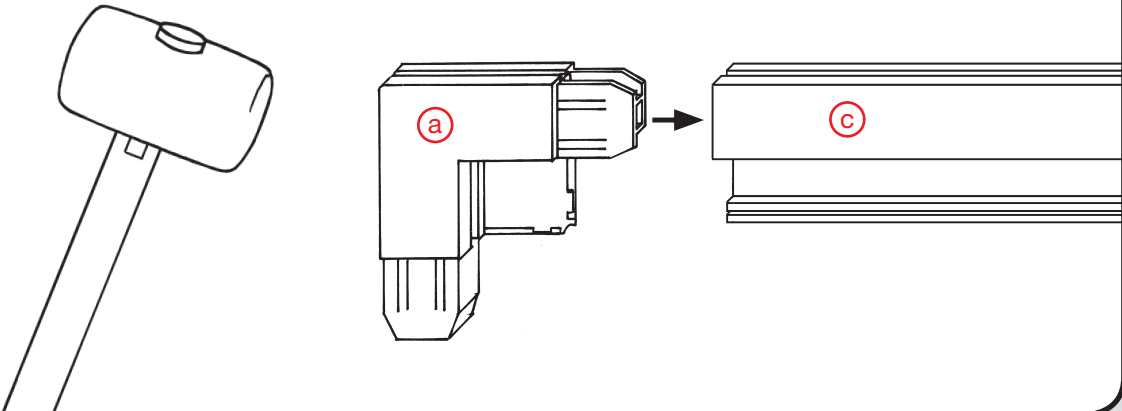


i

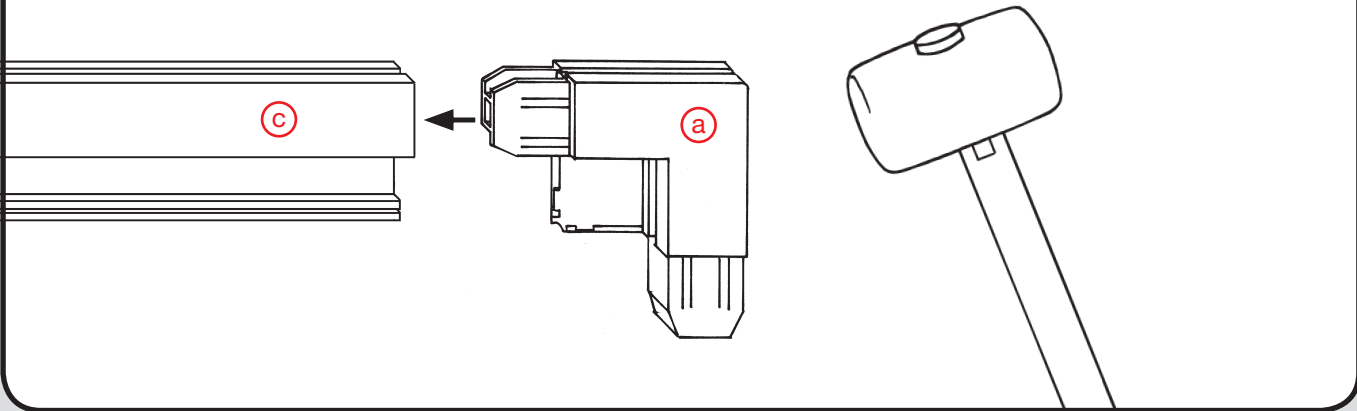




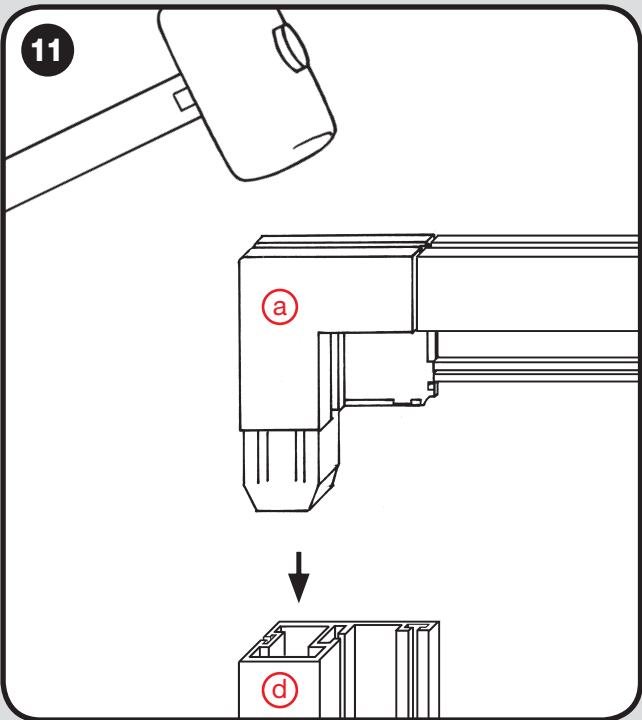
9



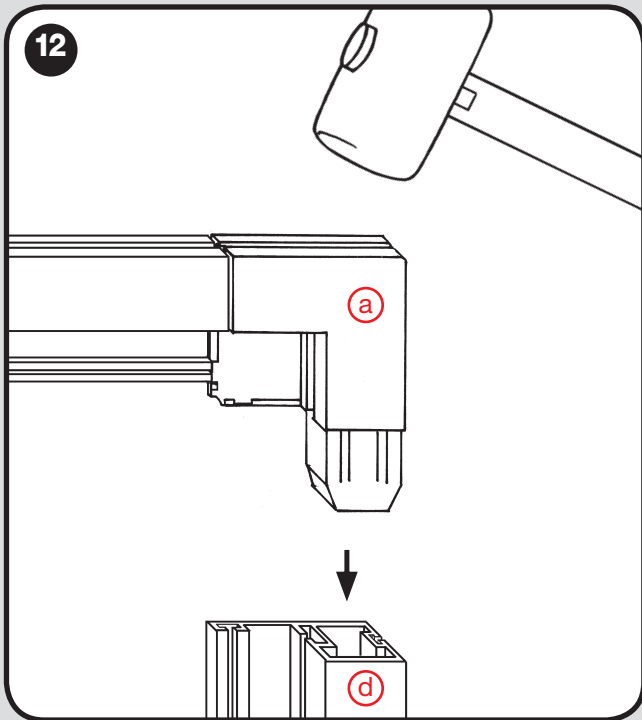
10

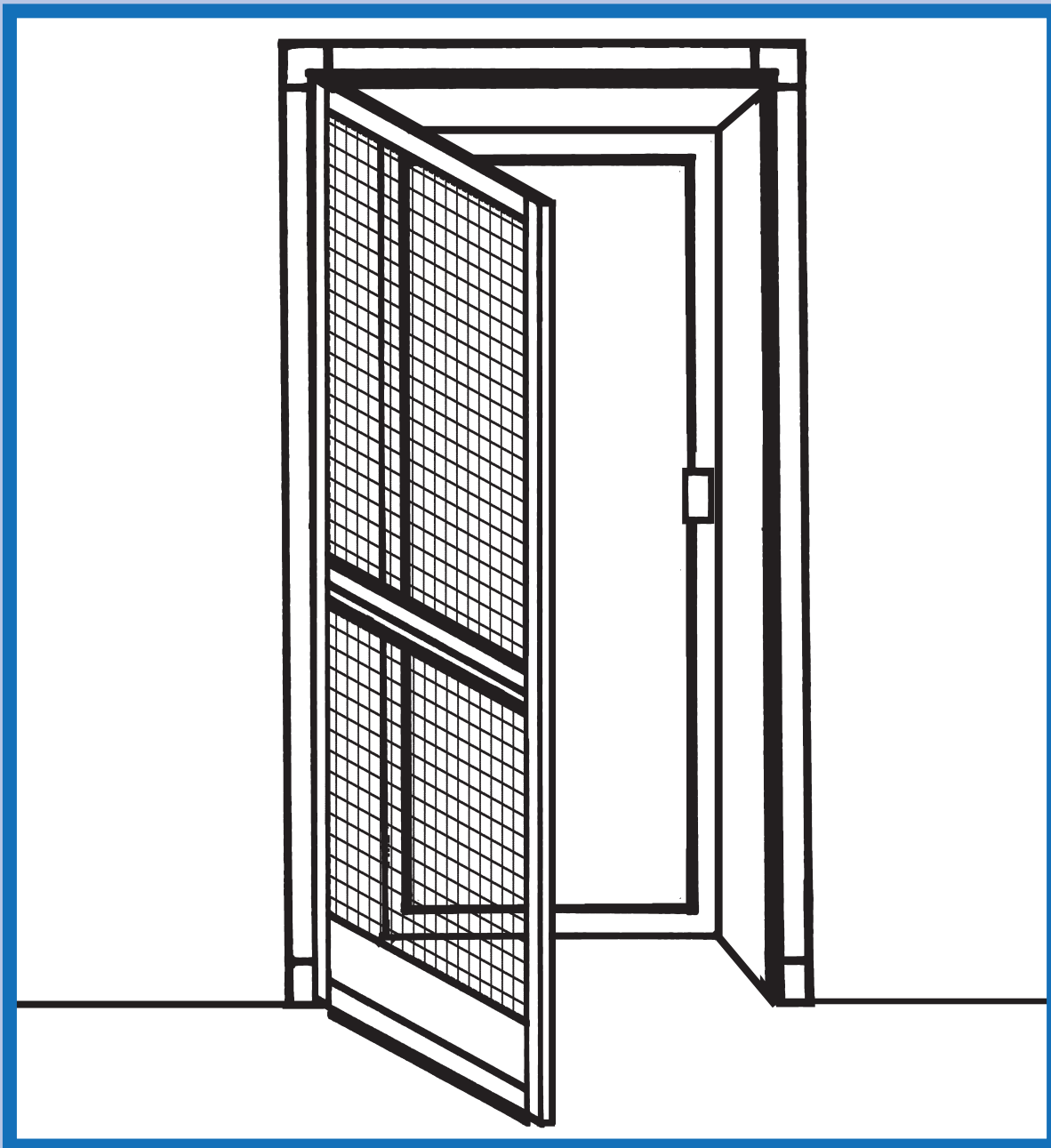
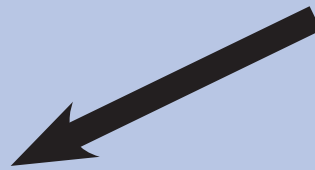


11

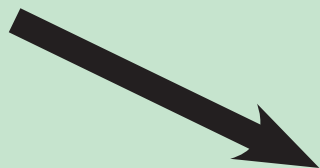


12

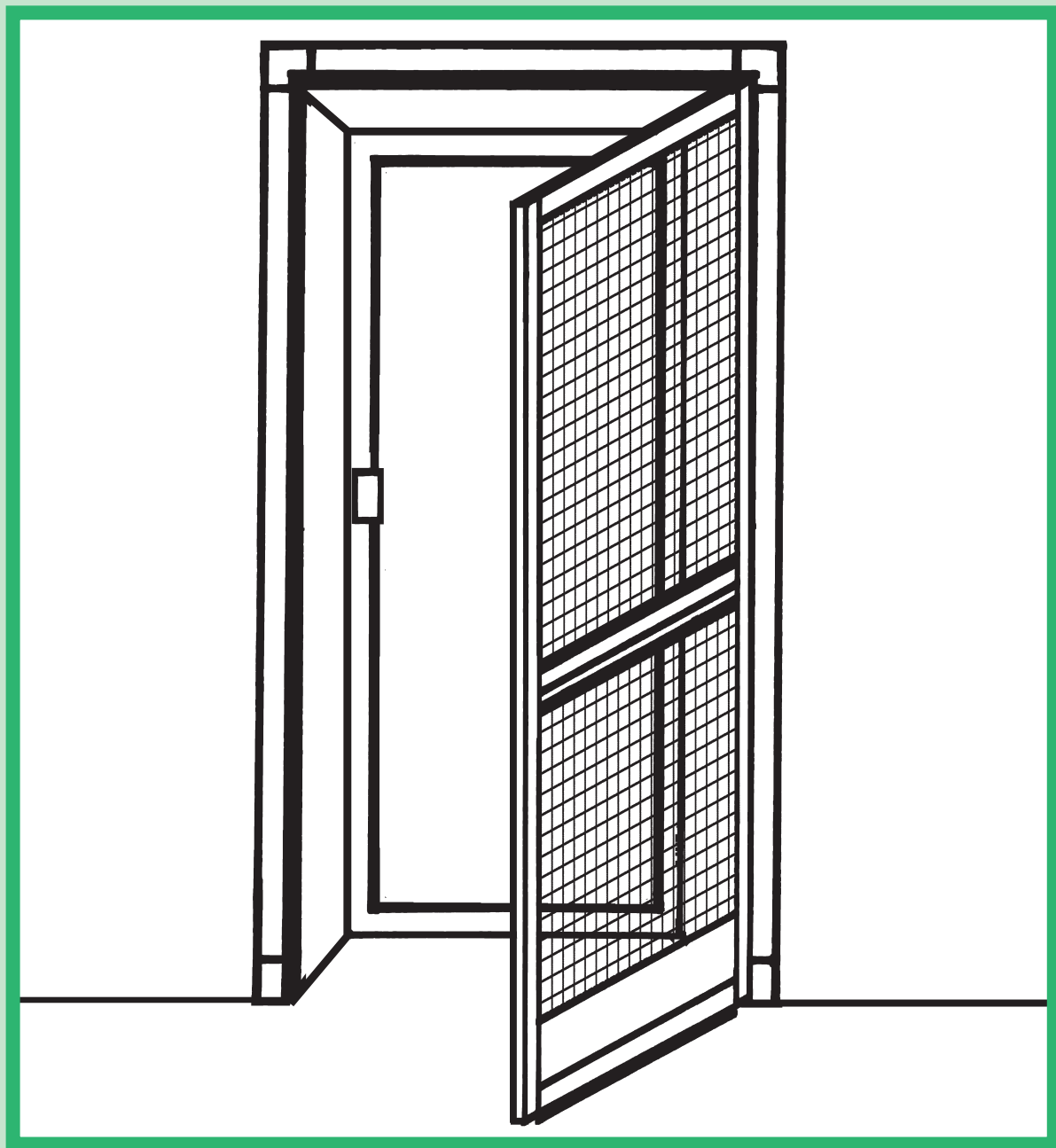


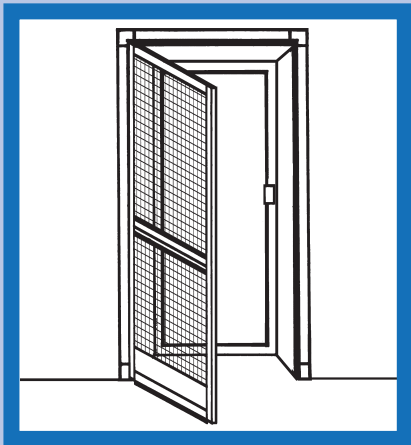


?



R





13

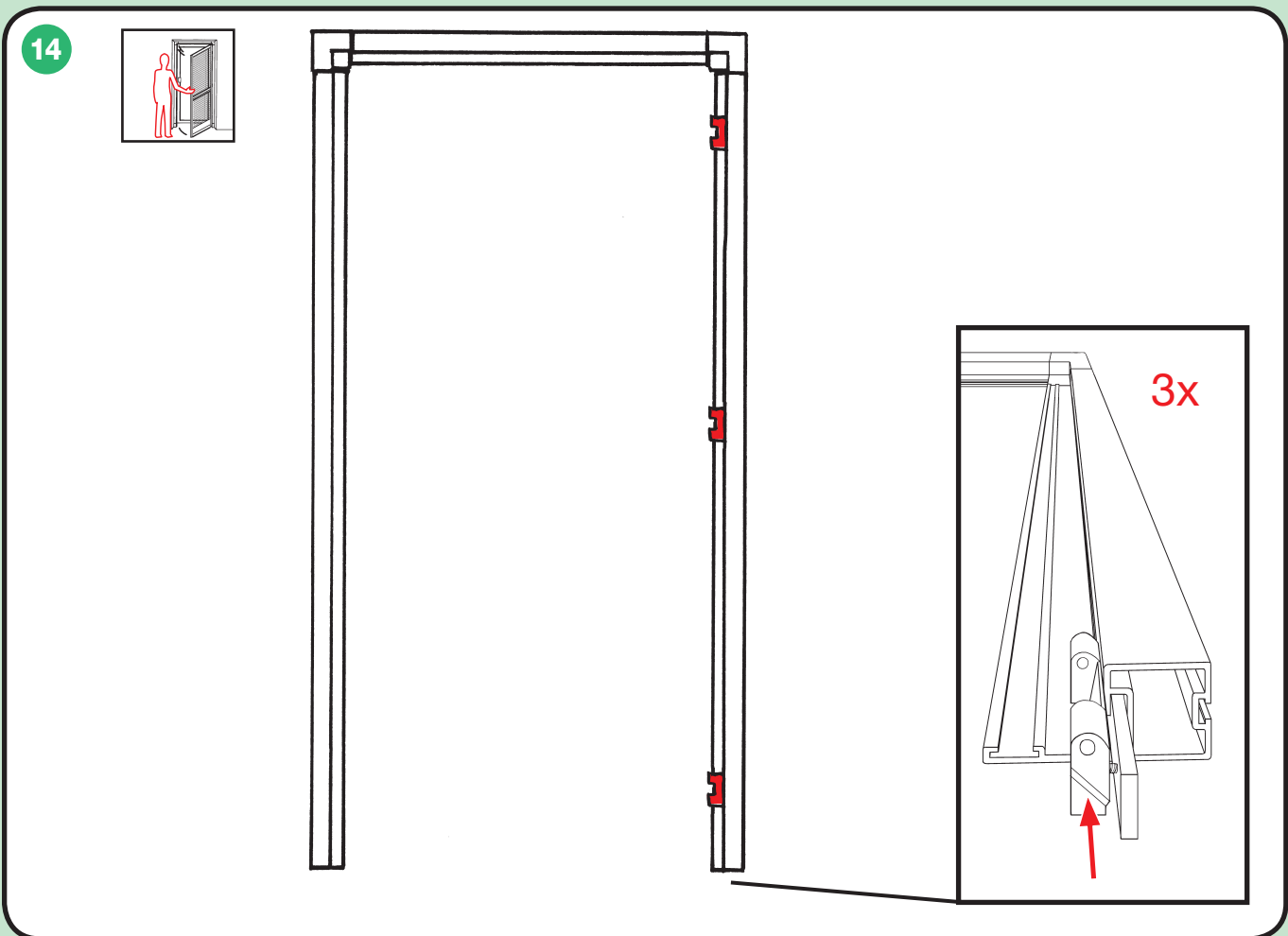
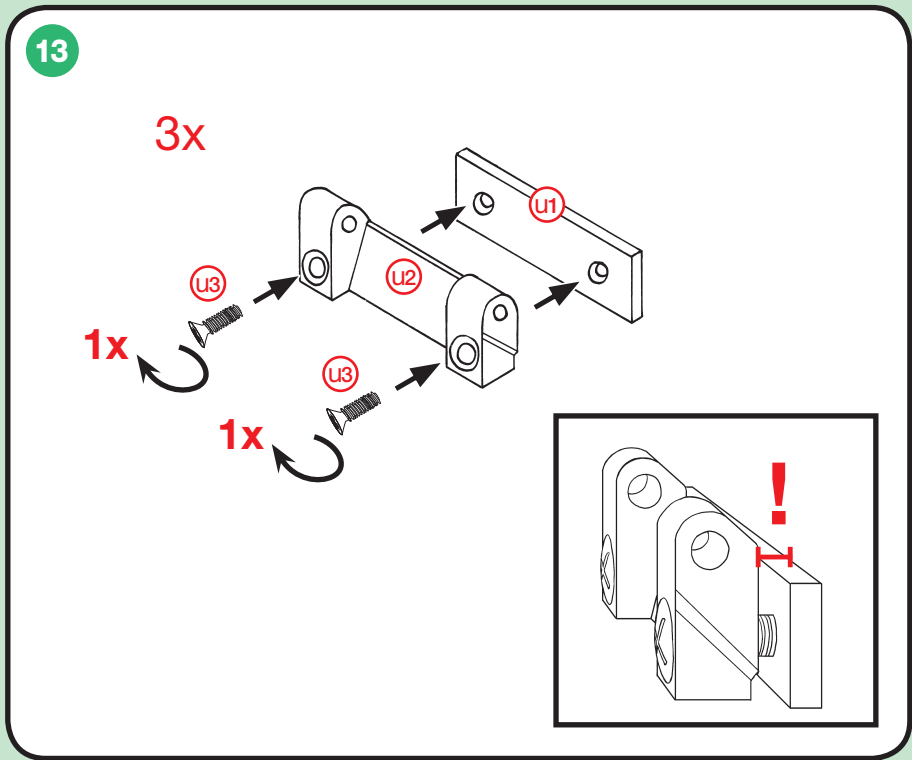
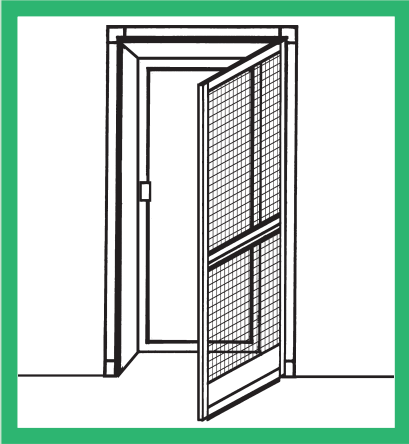
U1
U2
U3
3x
1x
1x

14

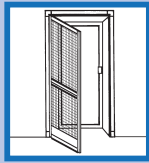
3x

E
E
E

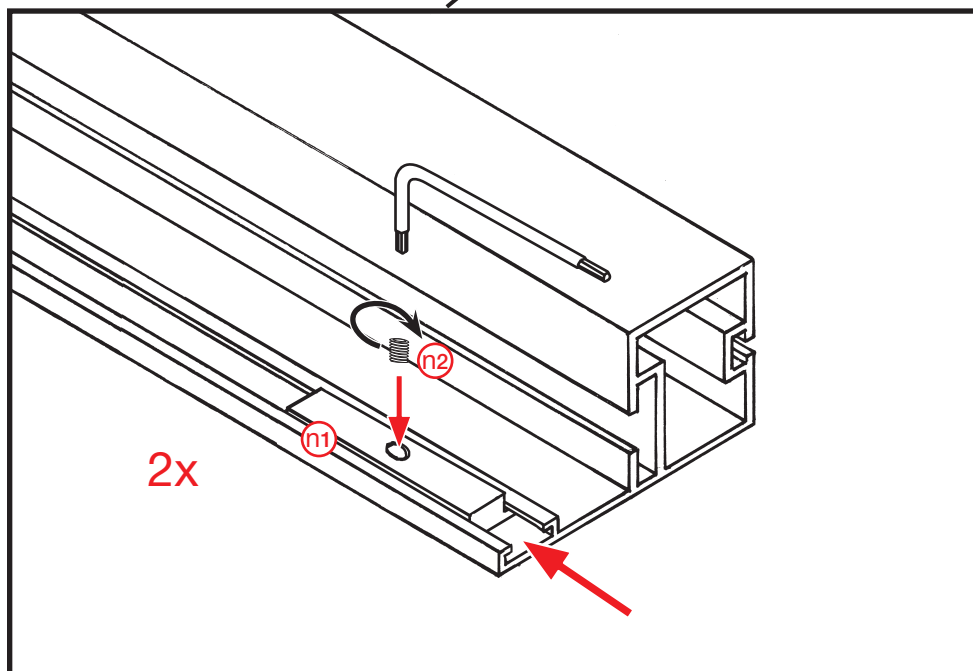
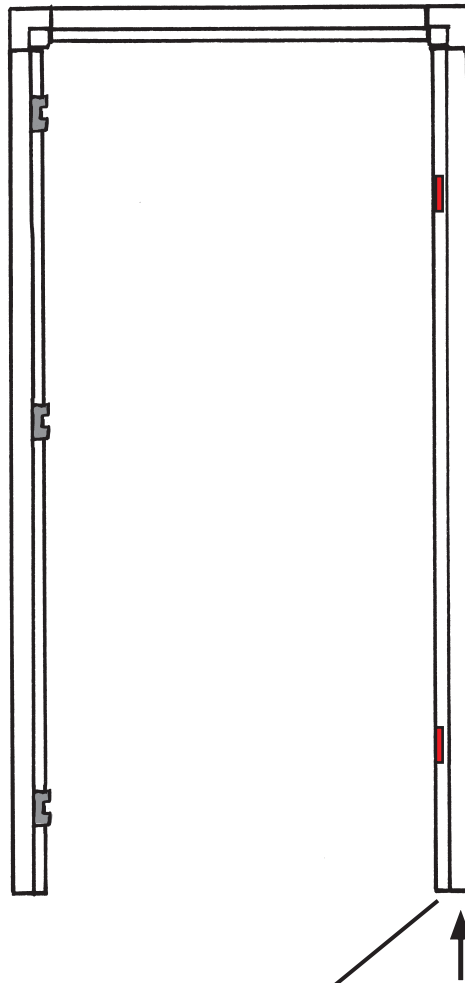
R

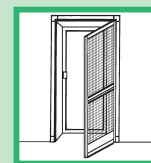


L



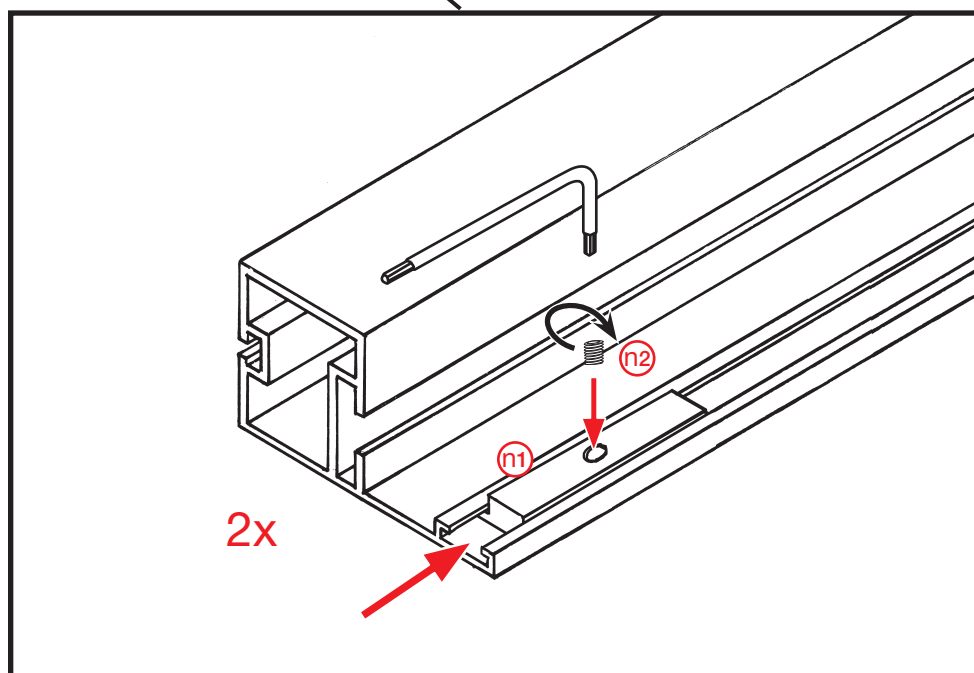
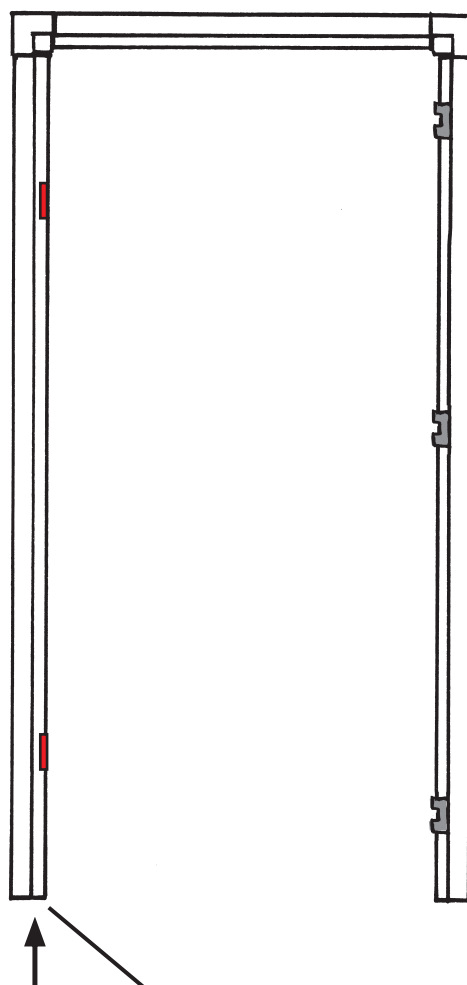
15





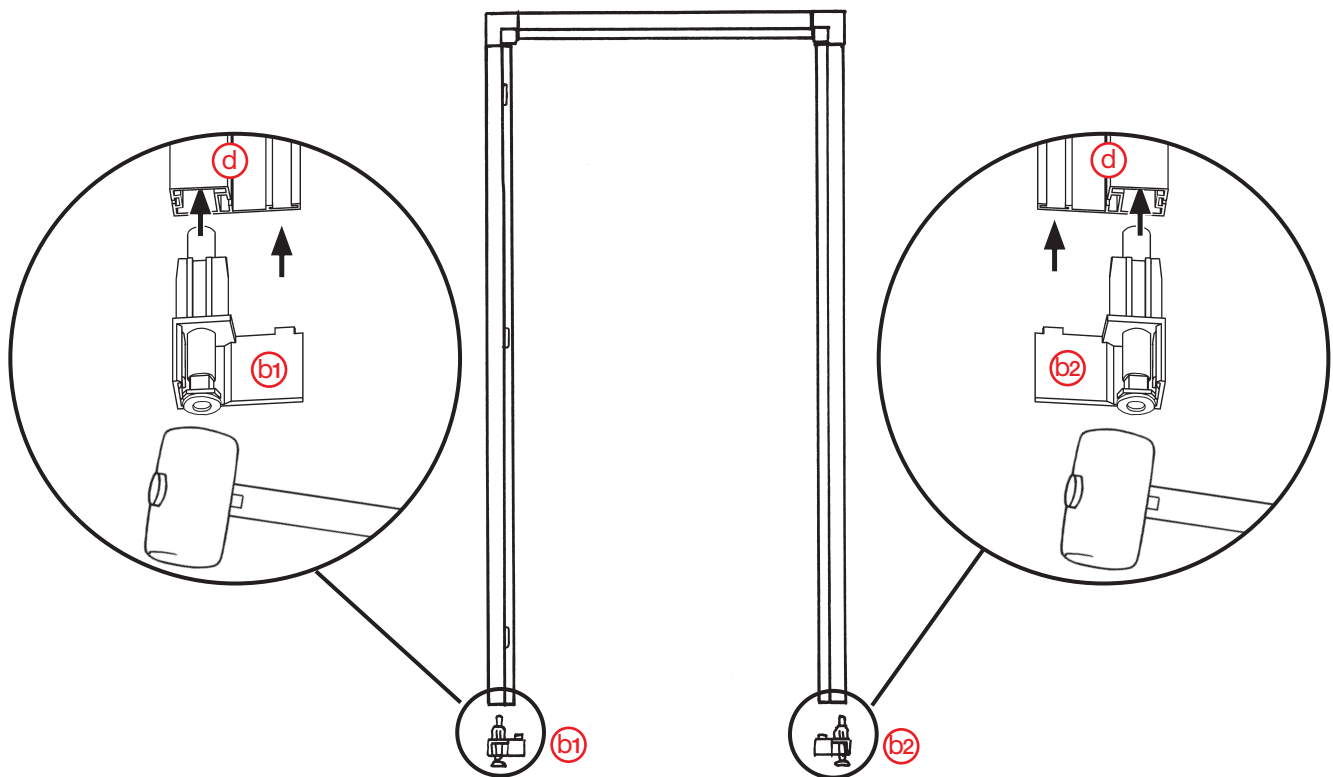
R

15



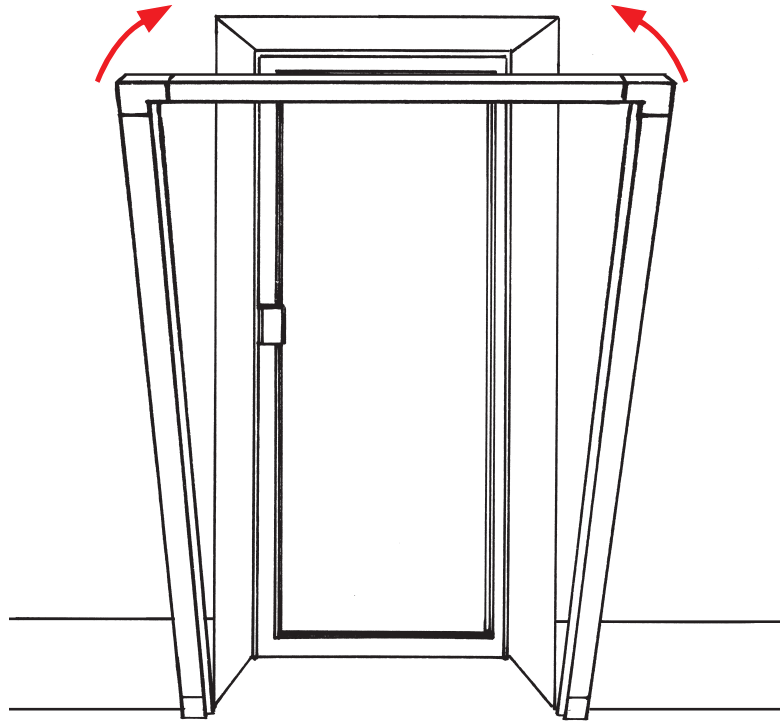
L + R

16

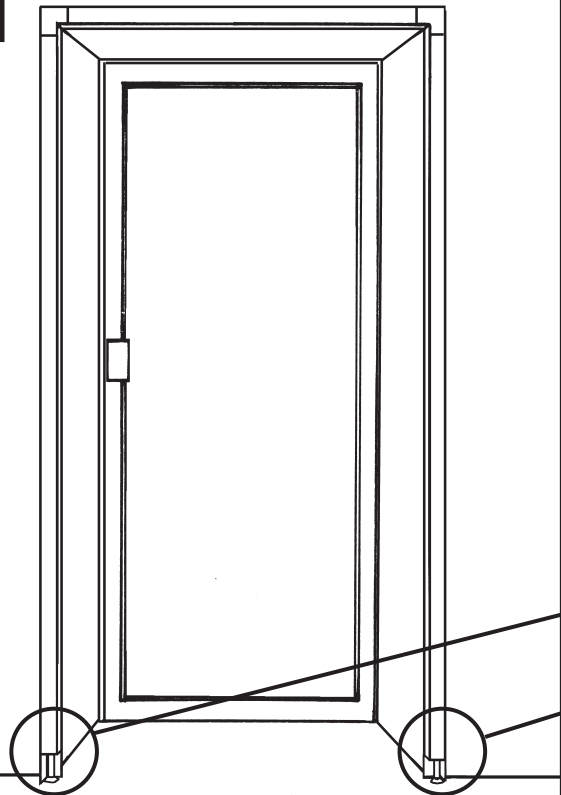


L + R

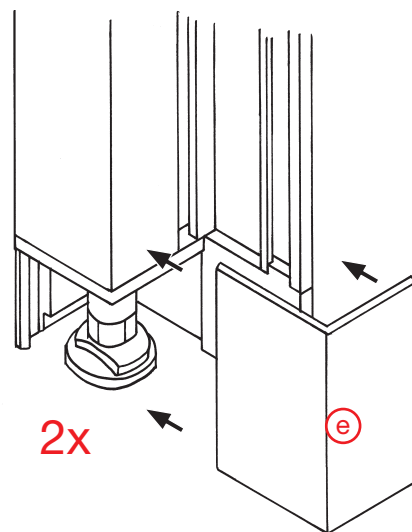
19



i

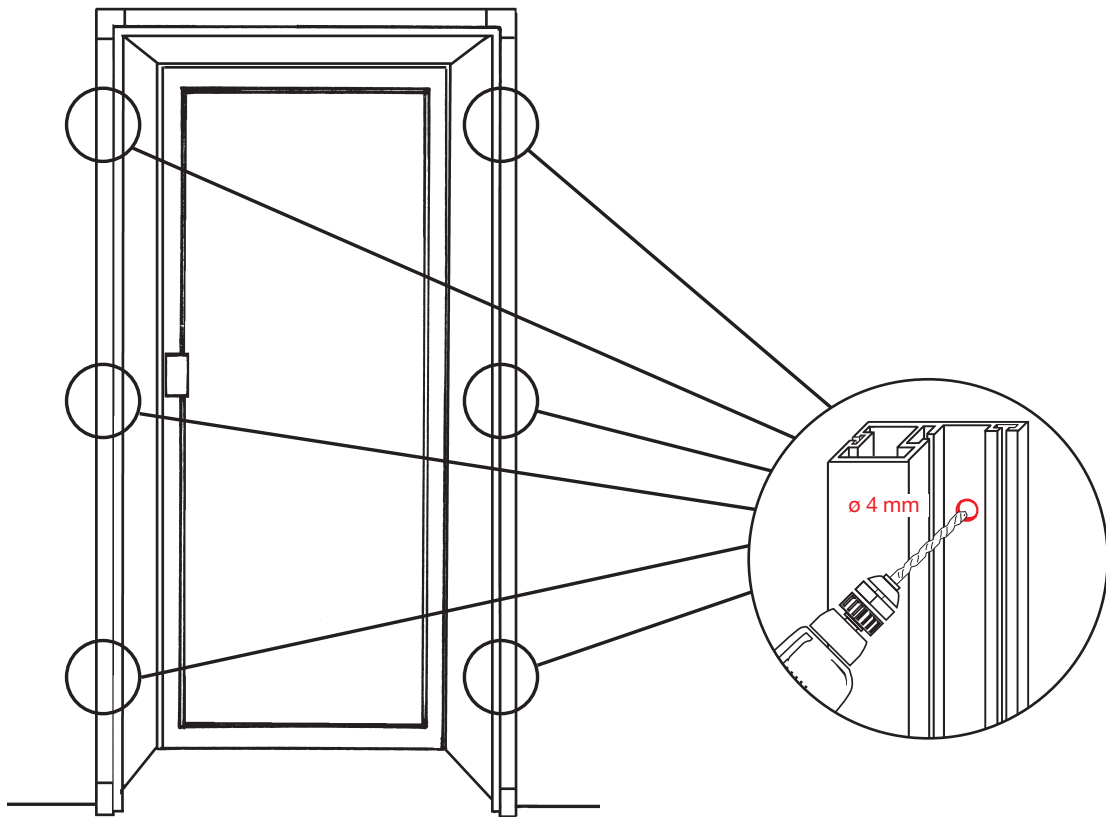


20

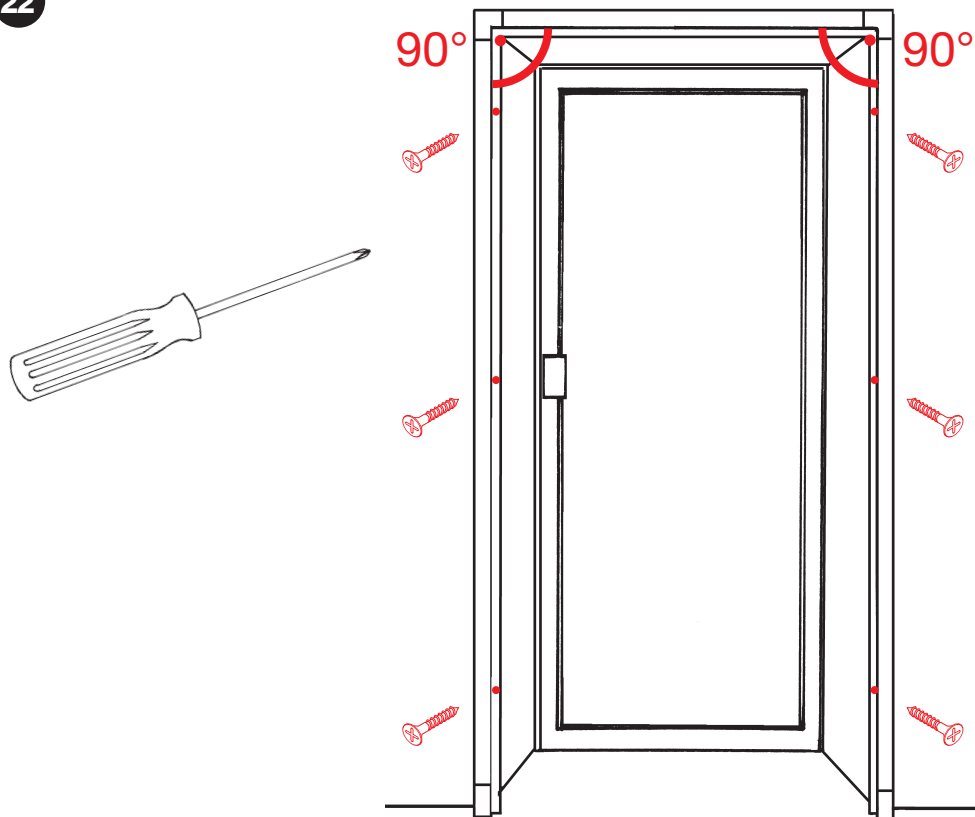


L + R

21

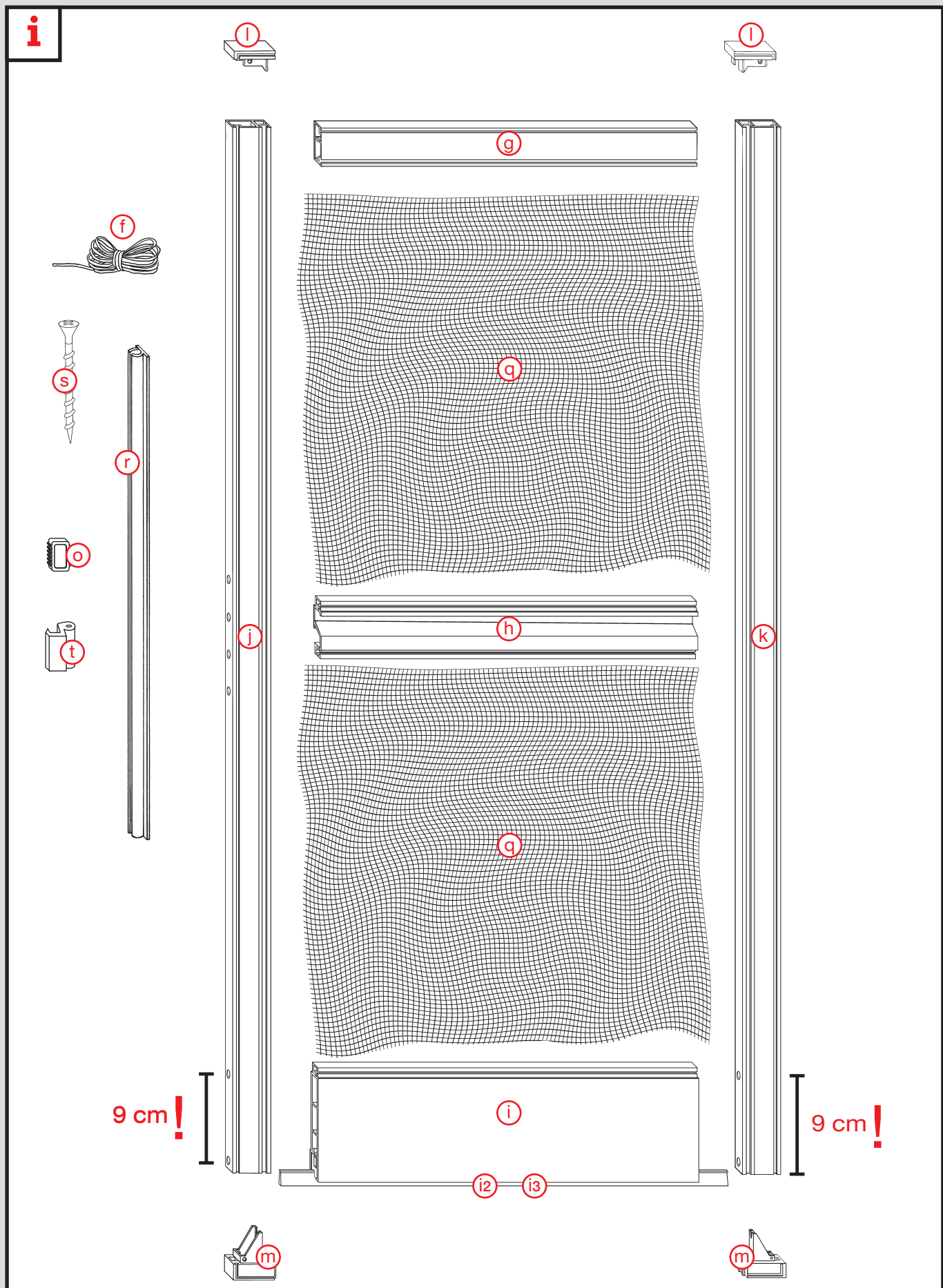


22

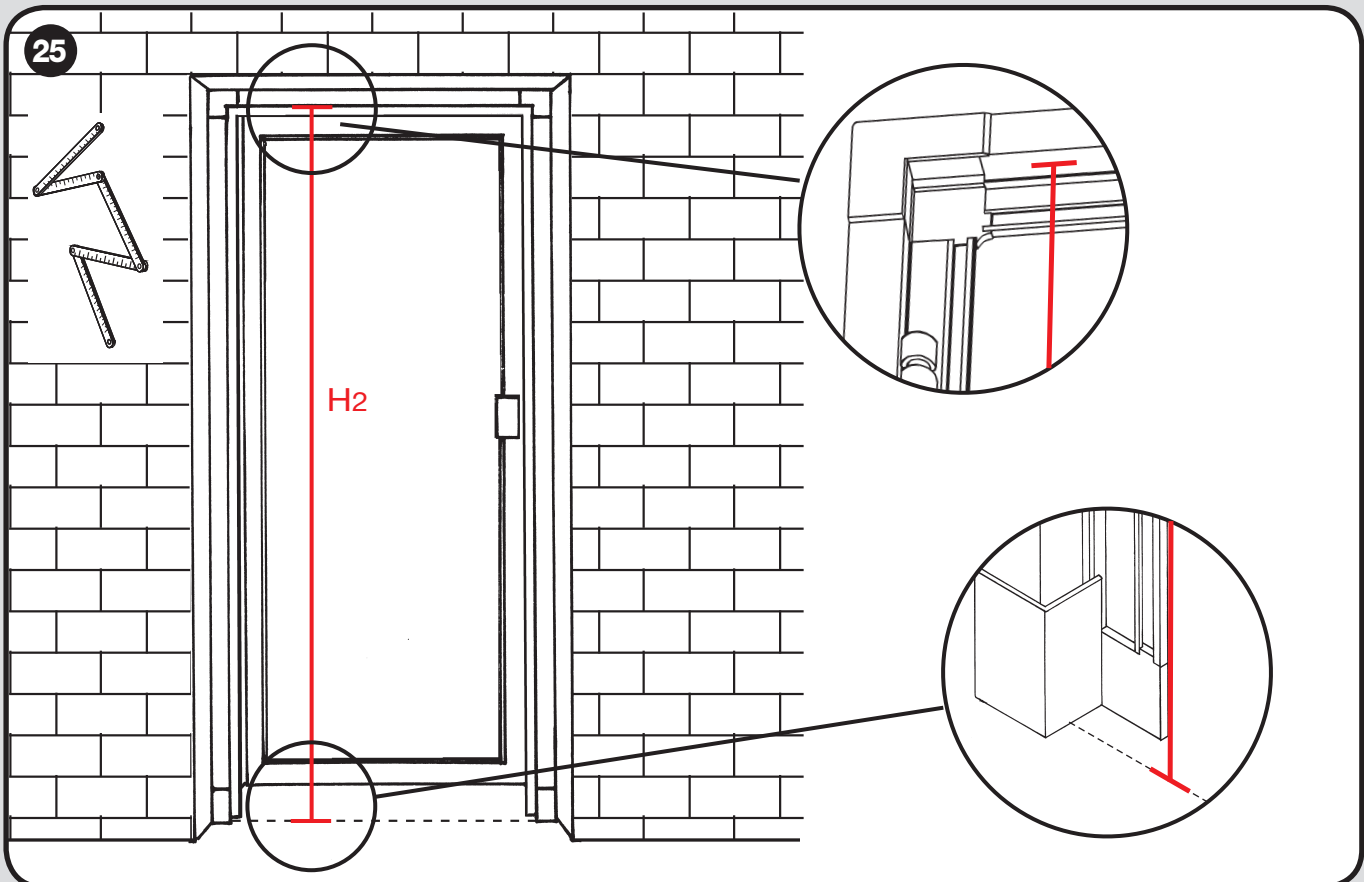
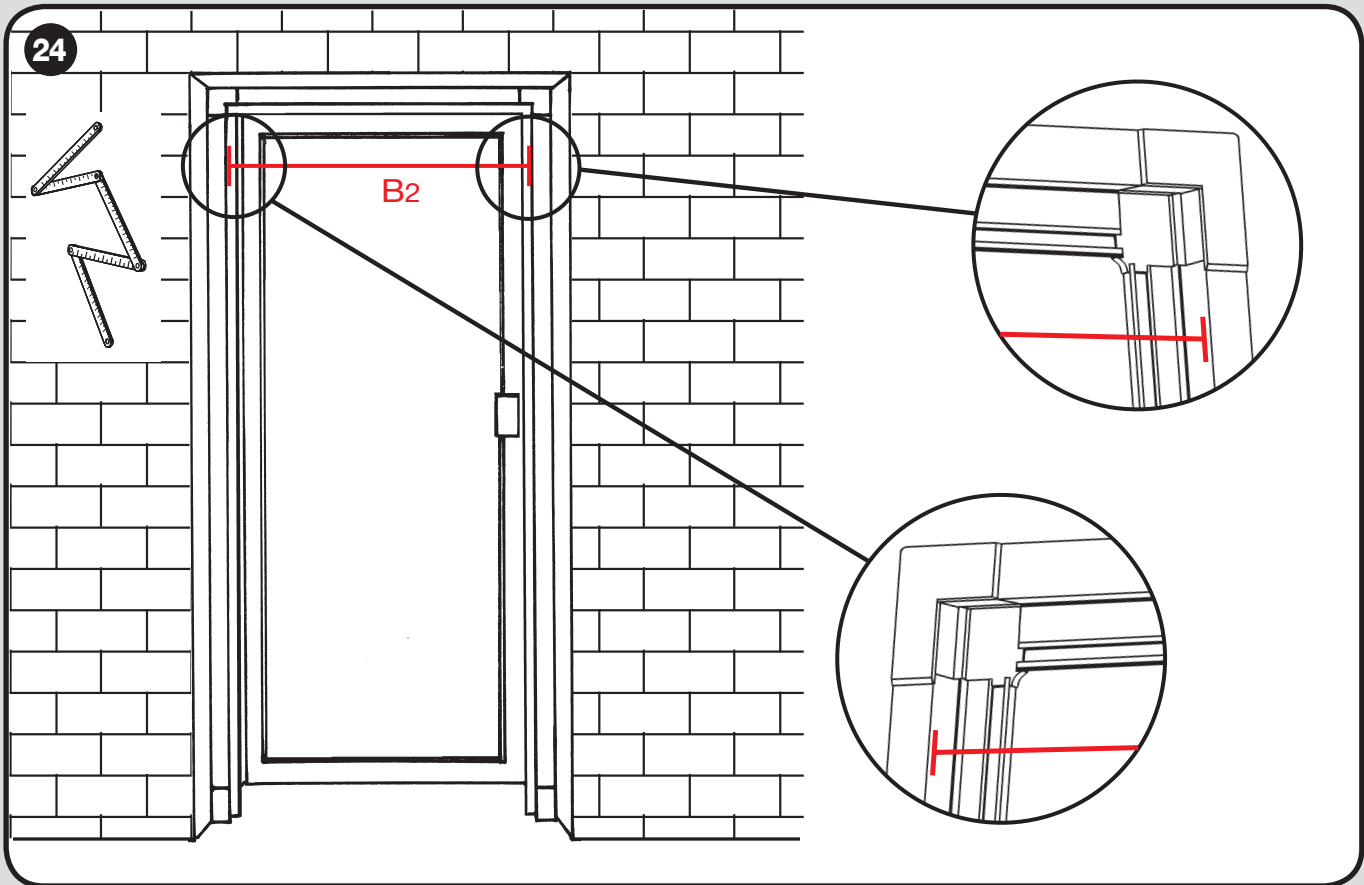


⇒  31

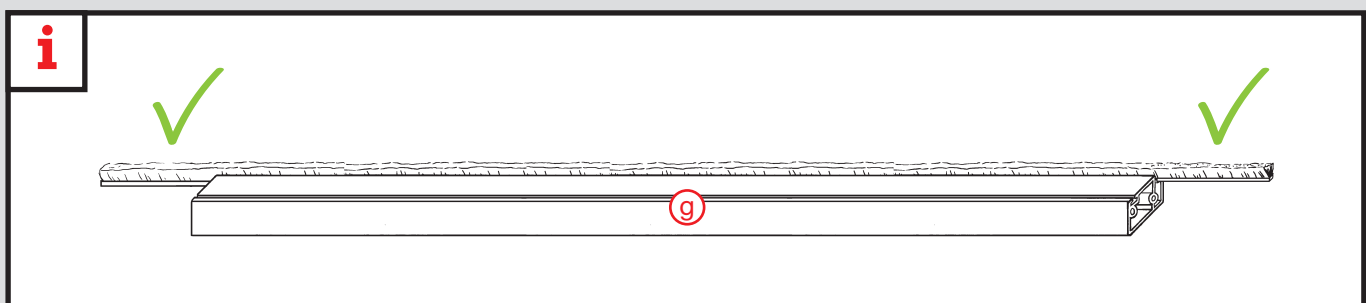
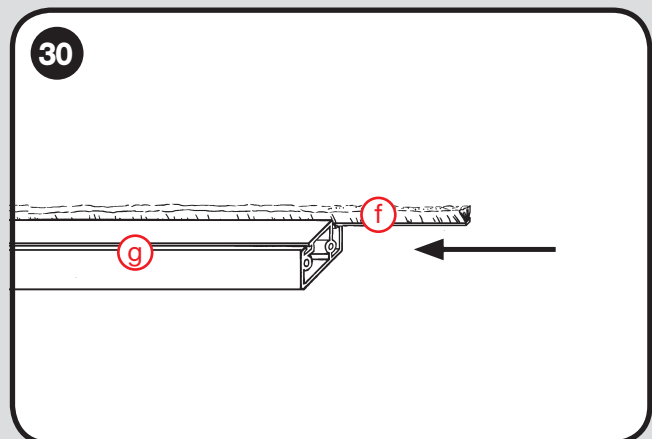
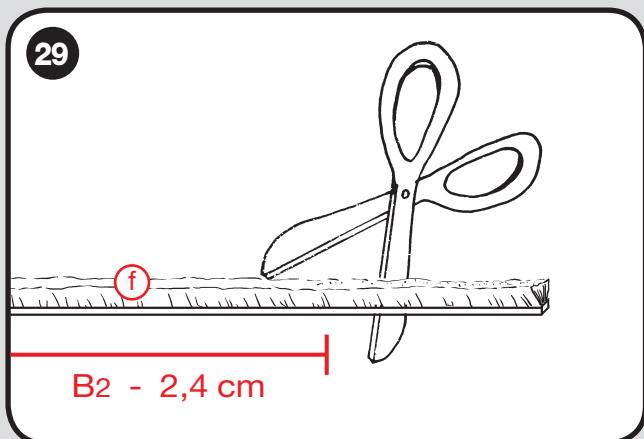
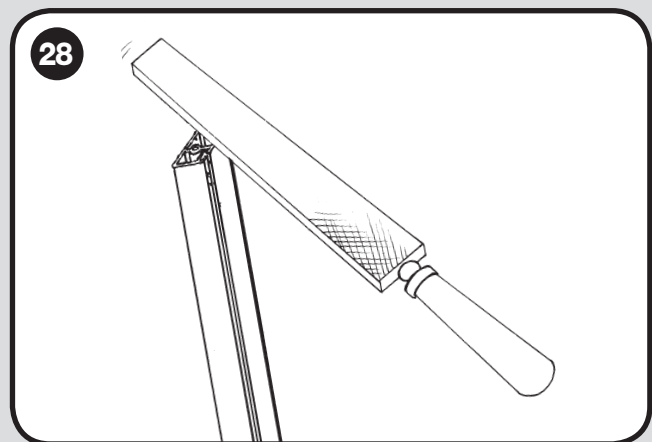
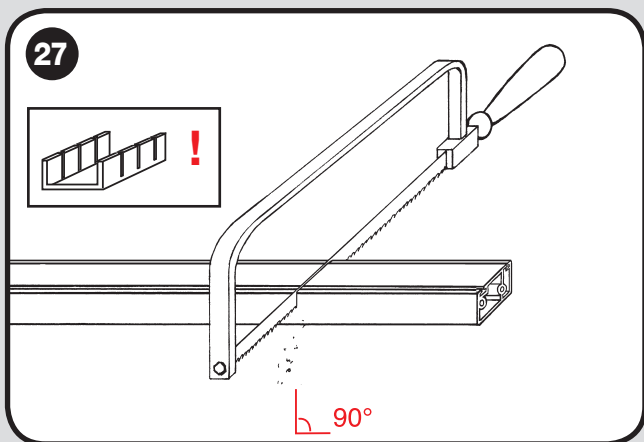
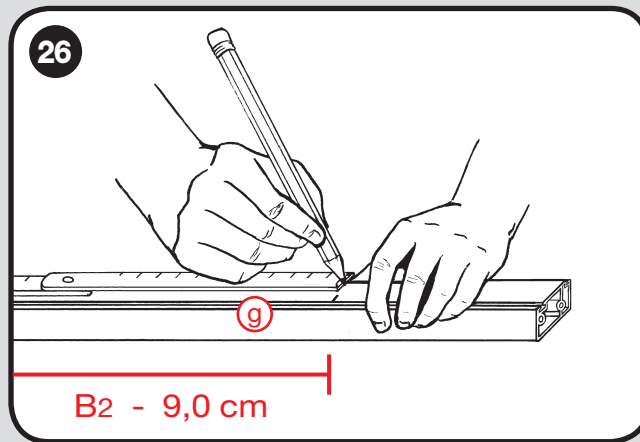
L + R



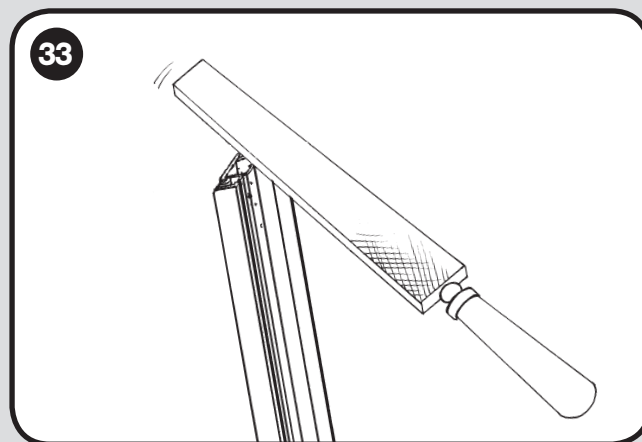
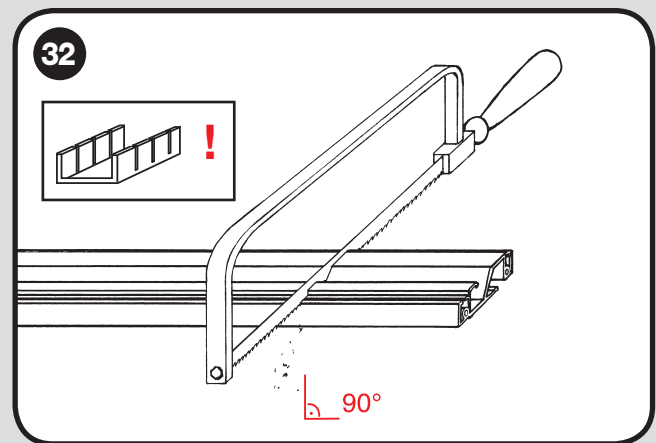
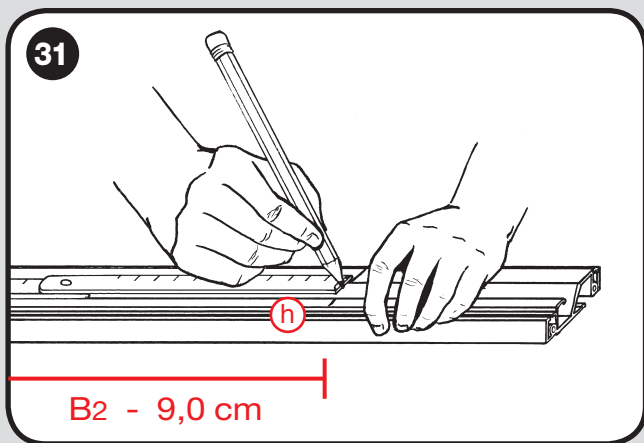
L + R



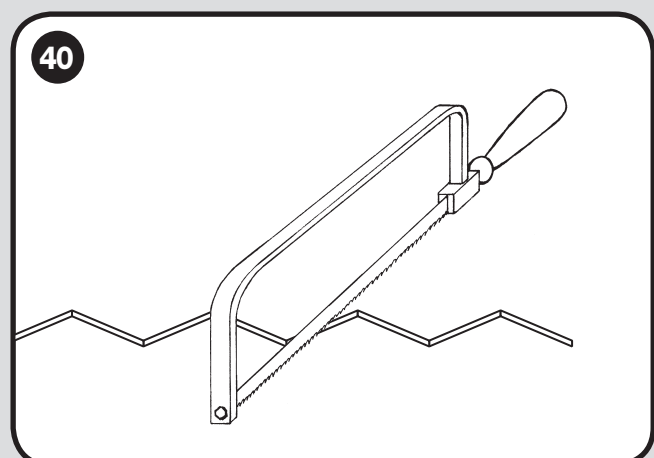
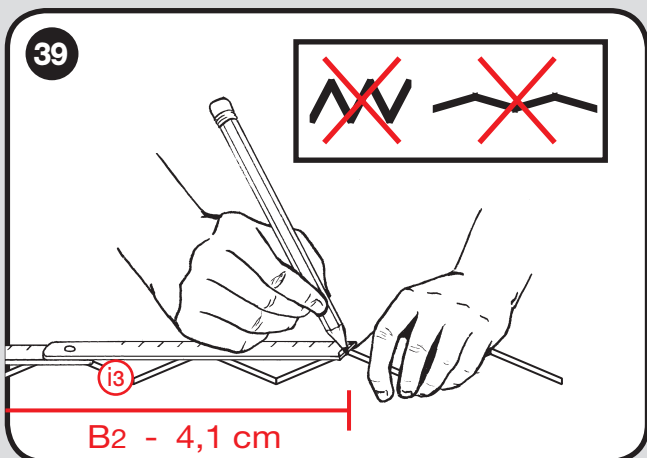
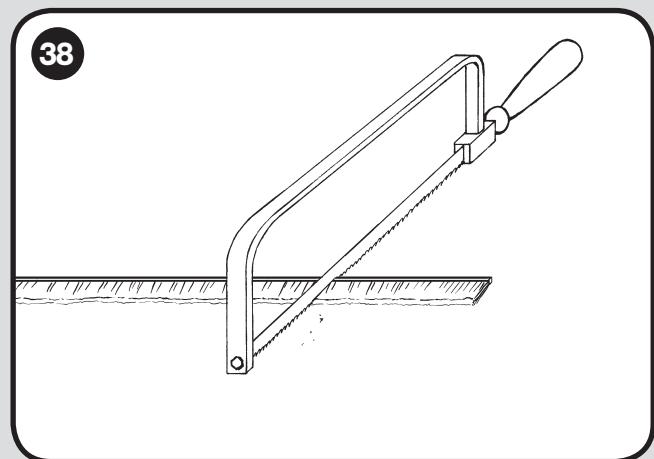
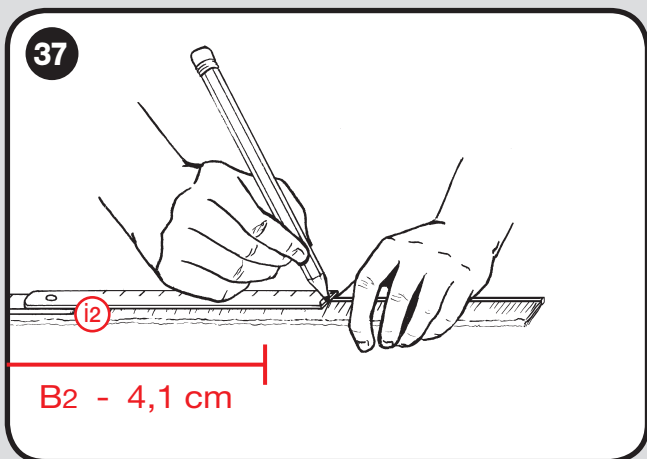
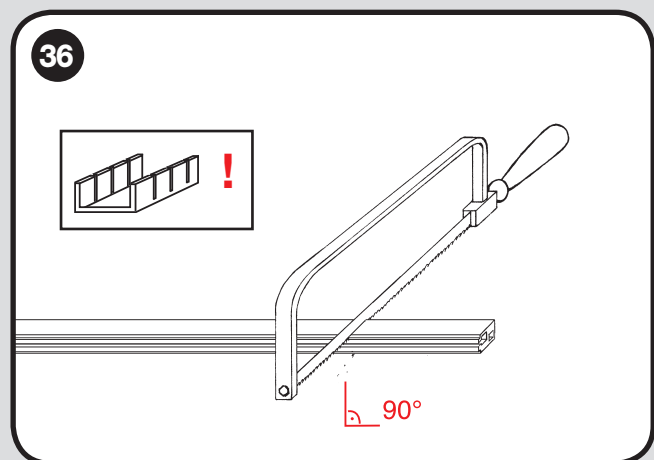
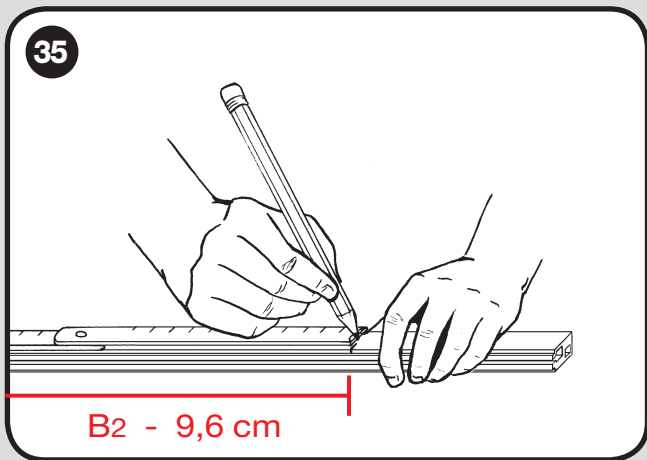
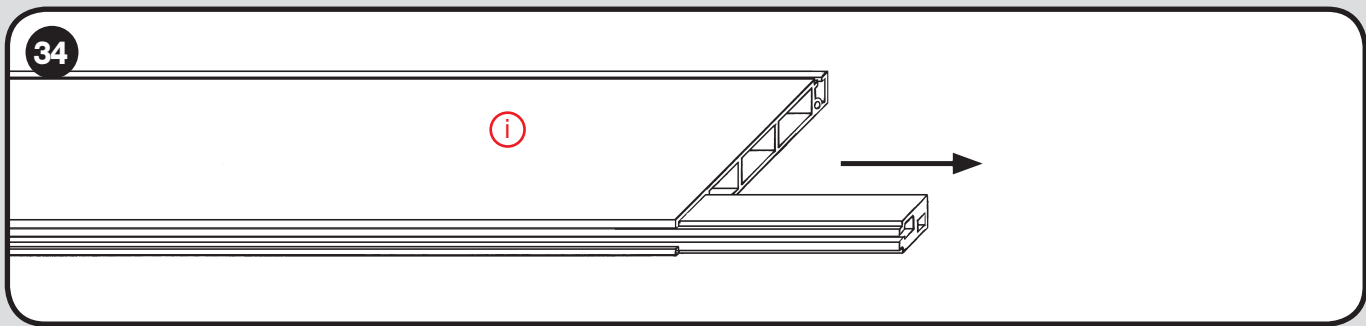
L + R



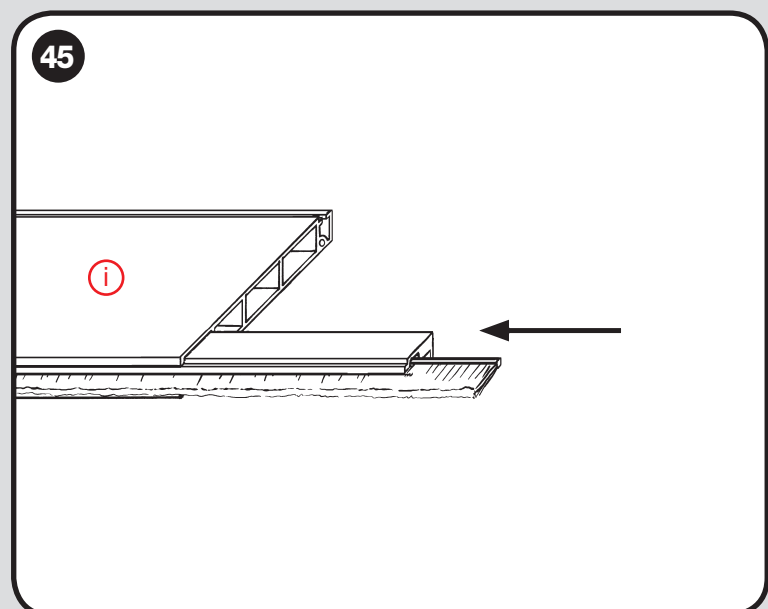
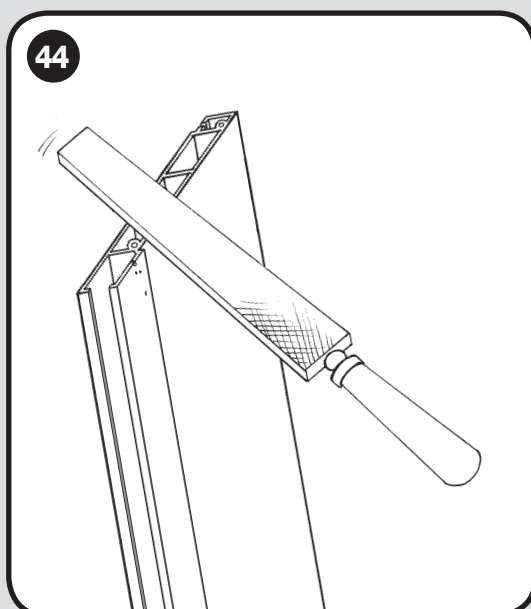
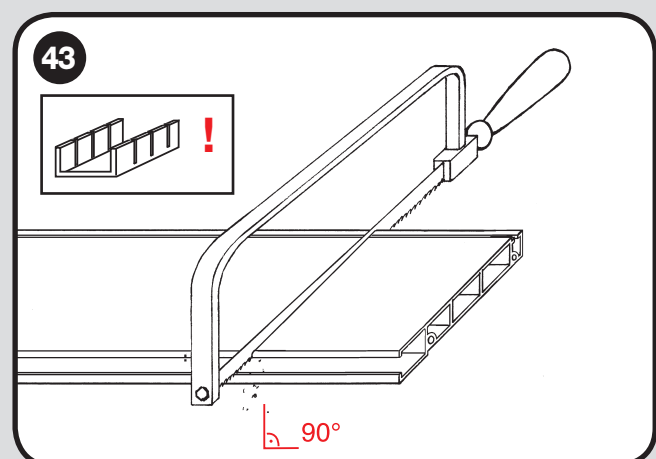
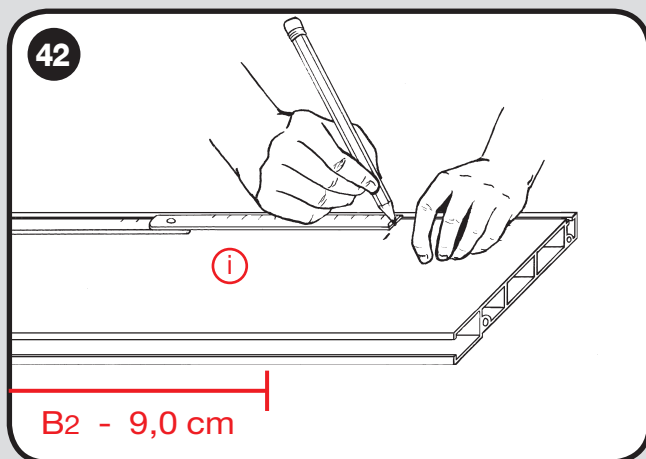
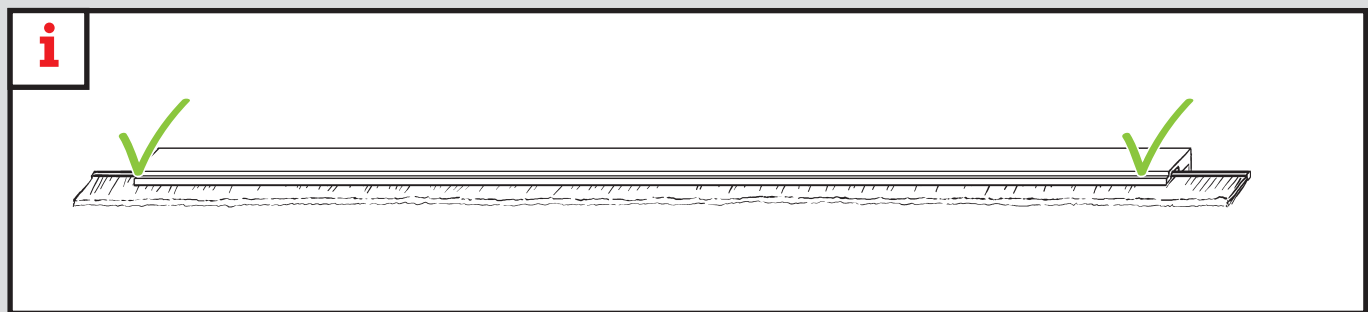
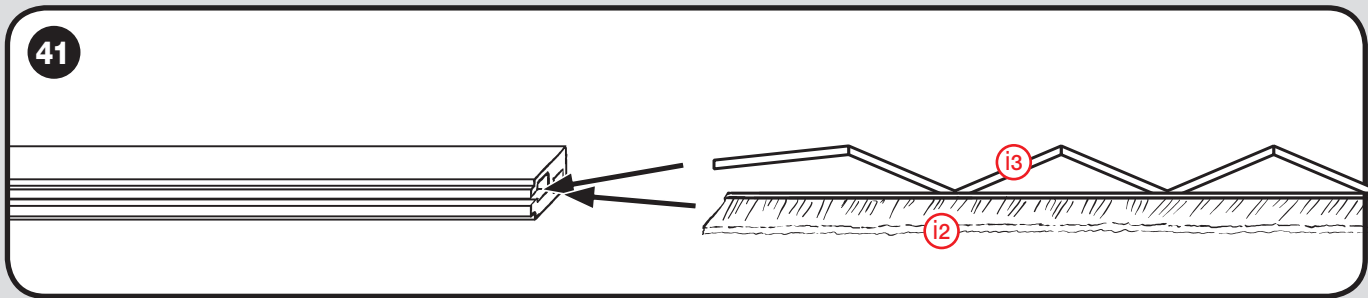
L + R



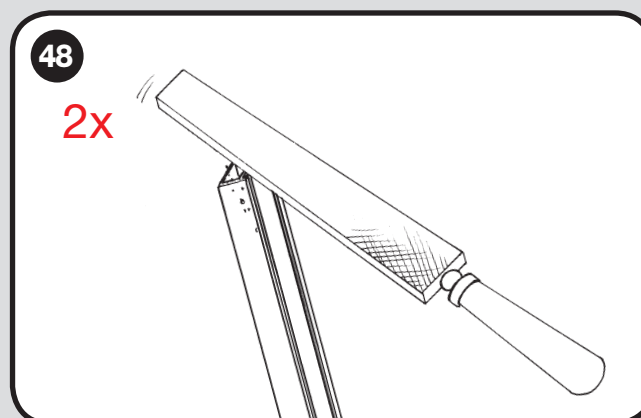
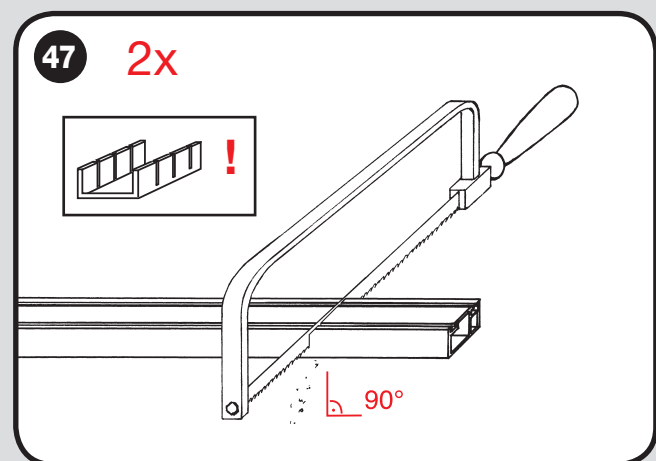
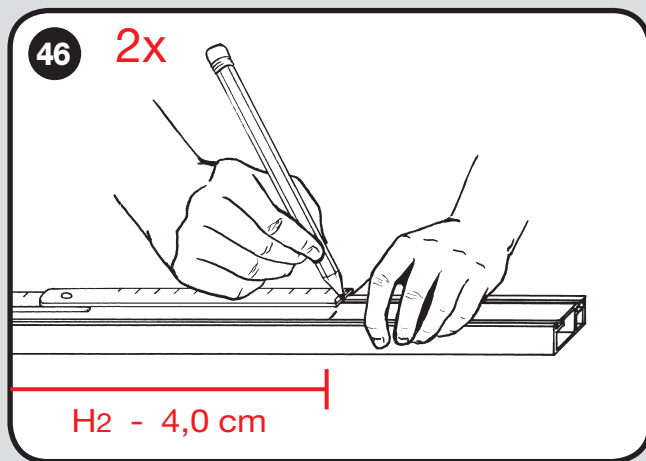
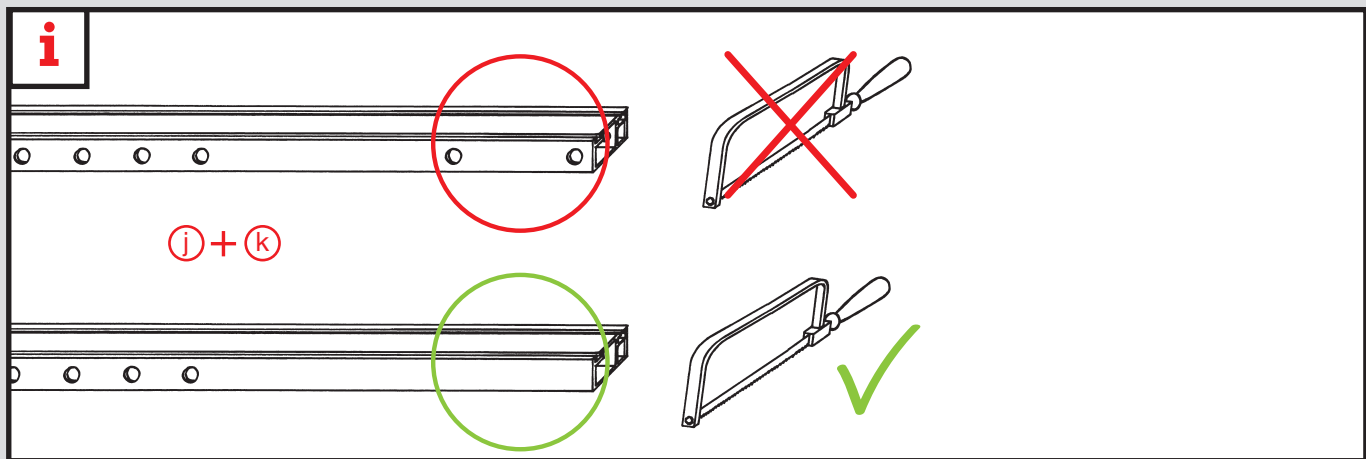
L + R



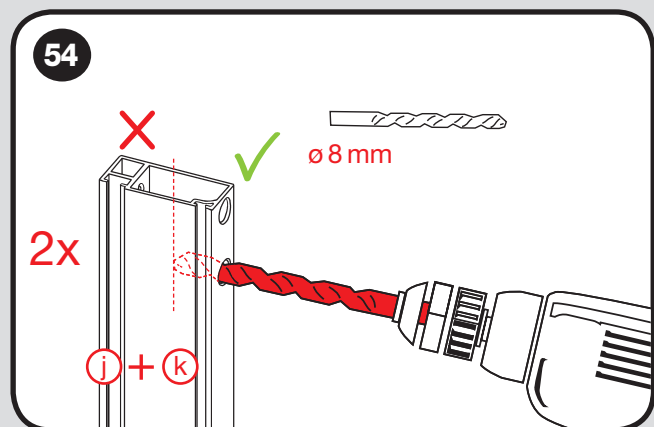
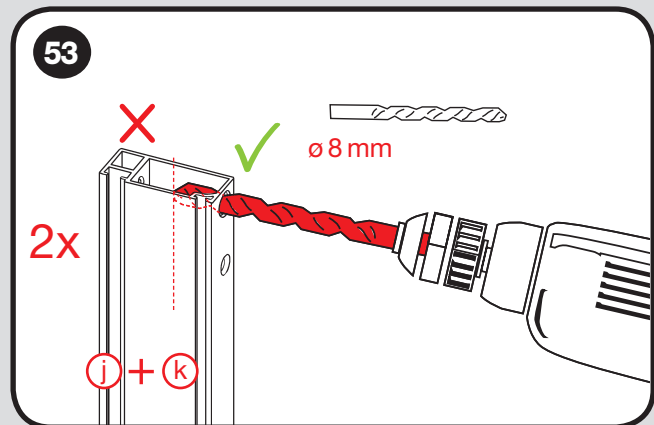
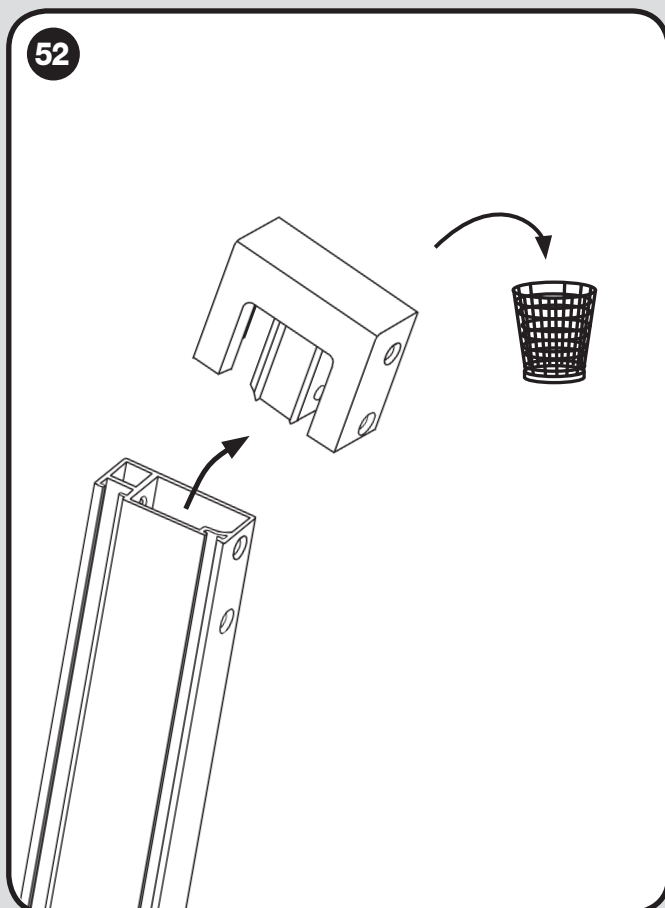
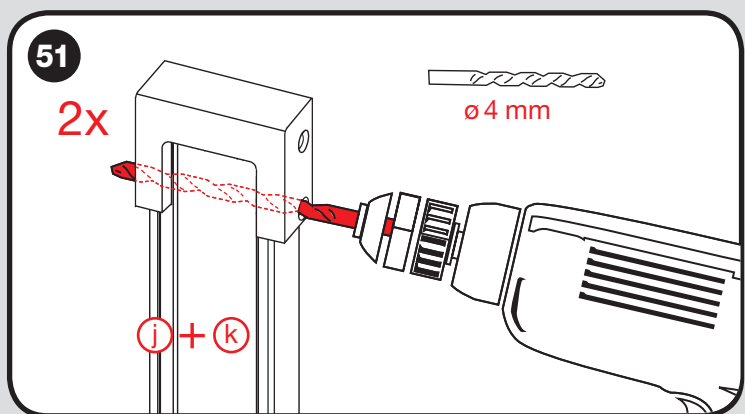
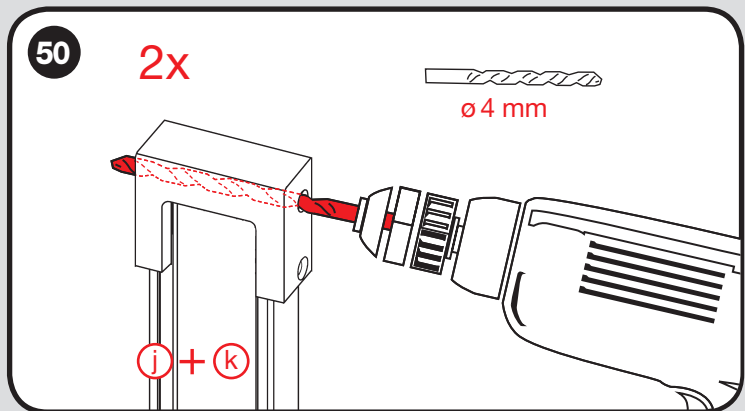
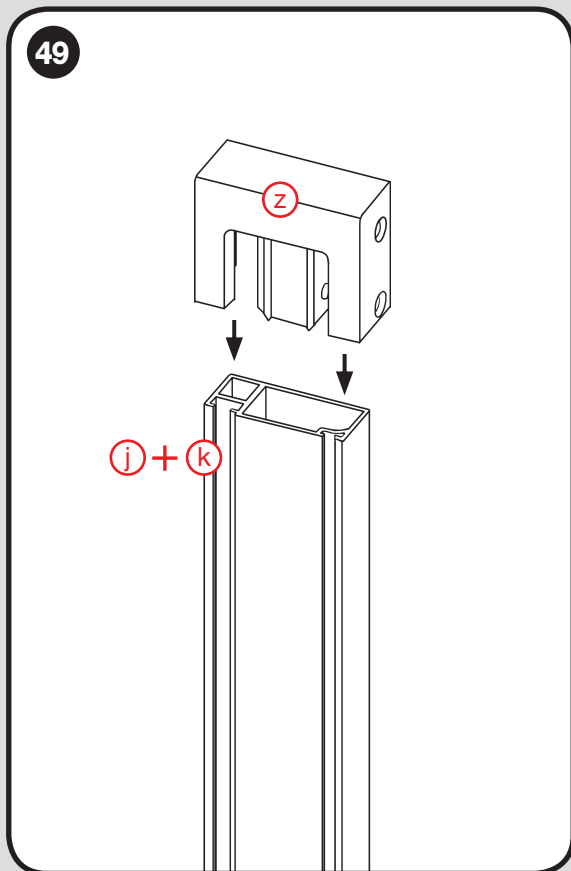
L + R



L + R

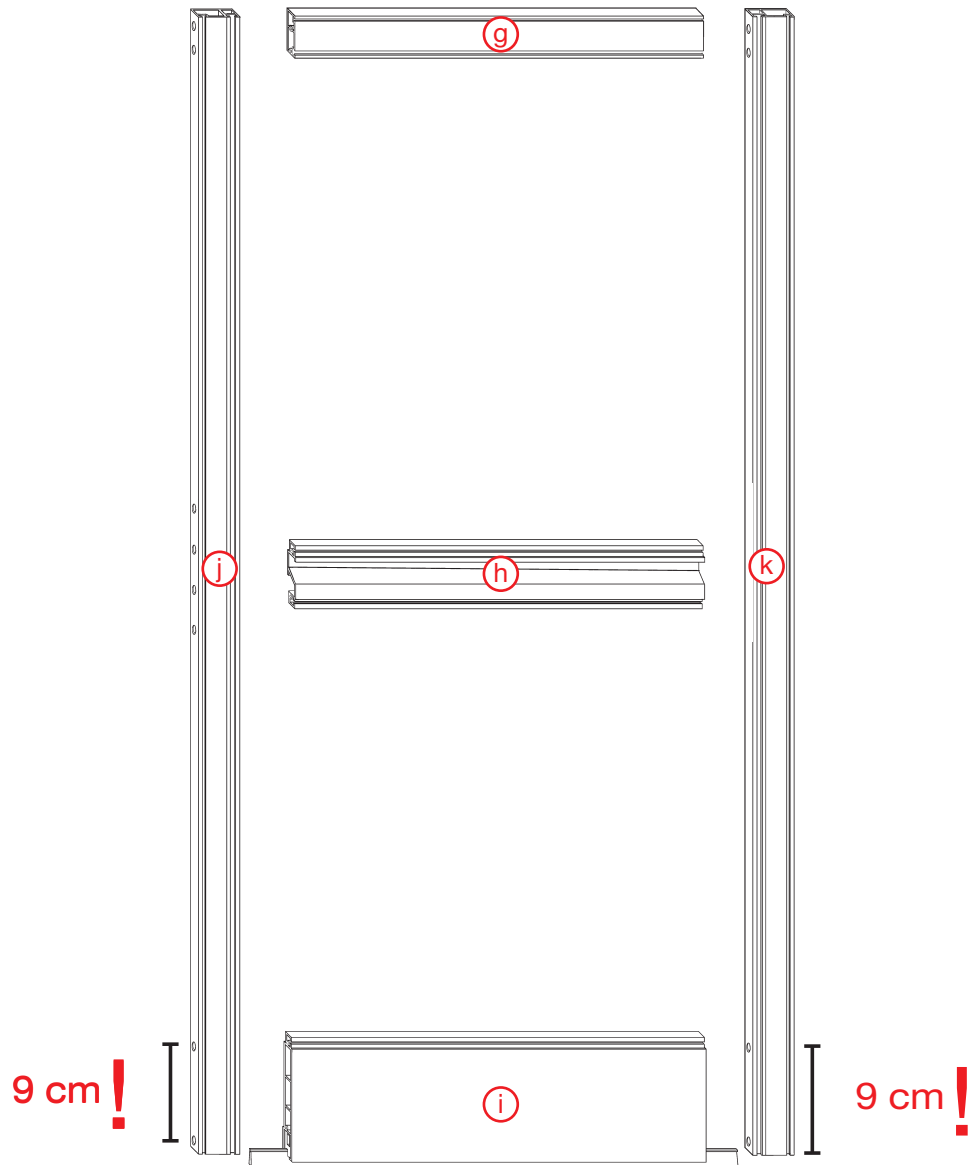


L + R

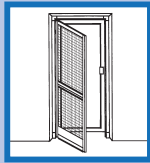


L + R

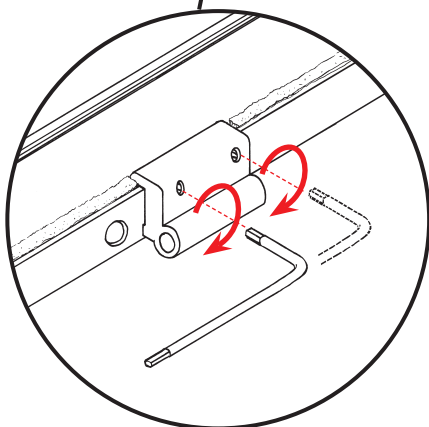
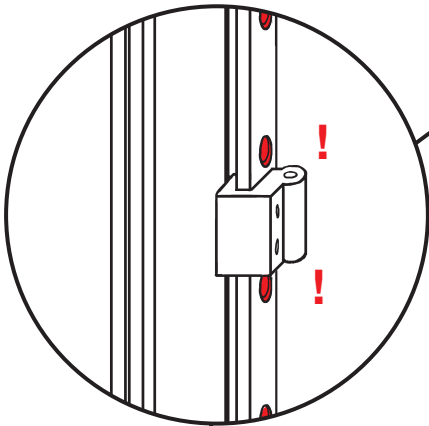
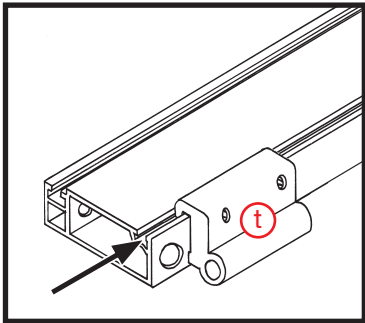
i



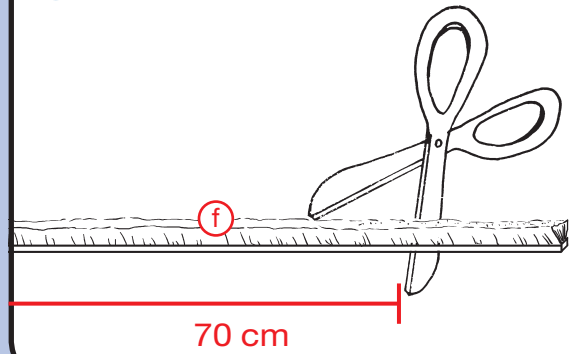
L



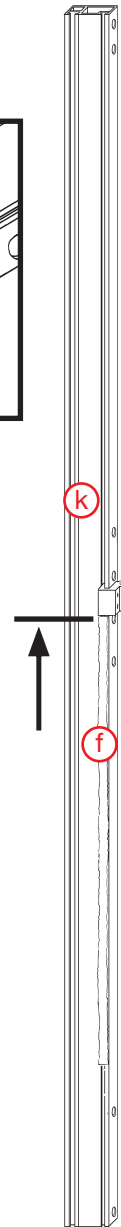
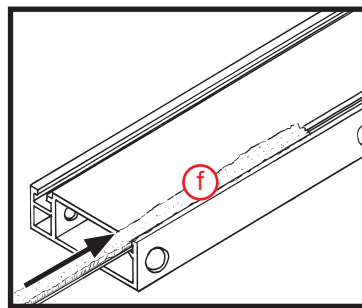
55

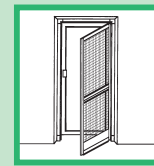


56



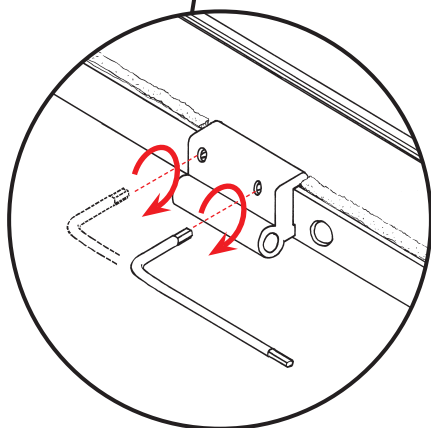
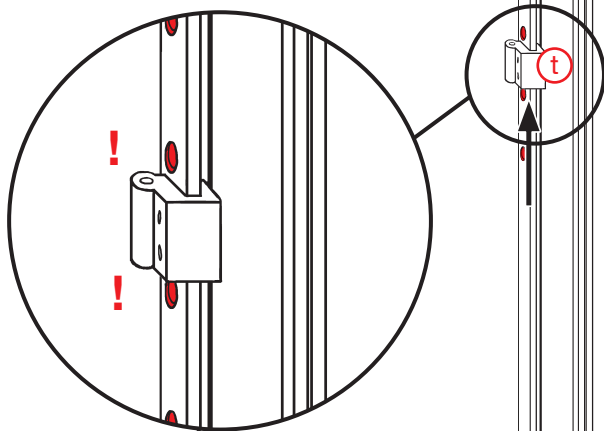
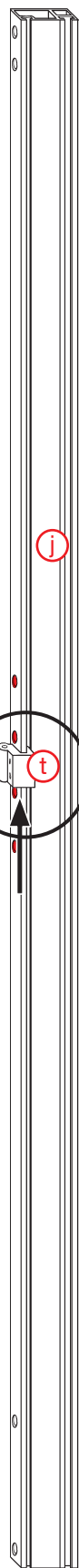
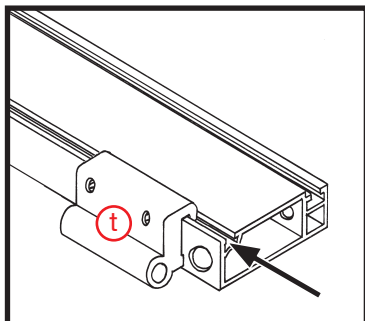
57



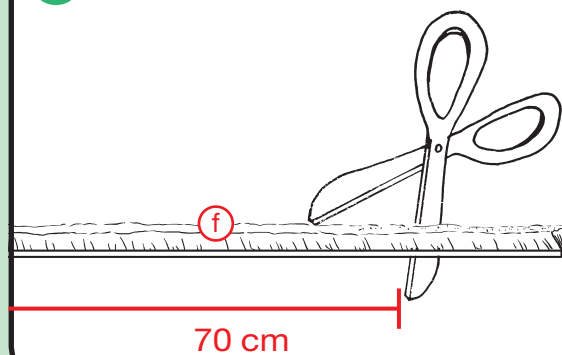


R

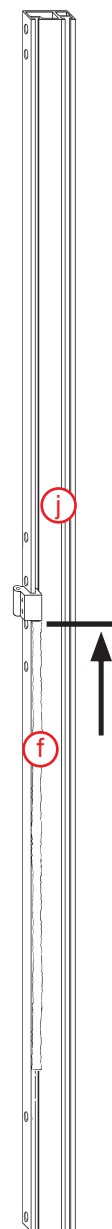
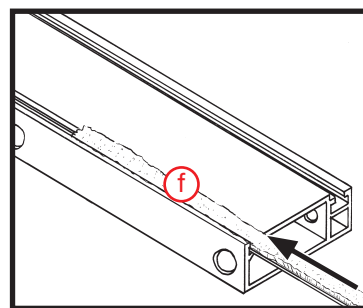
55



56



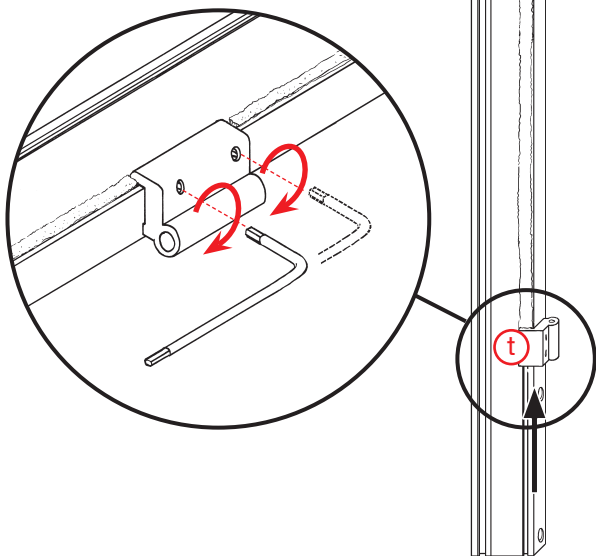
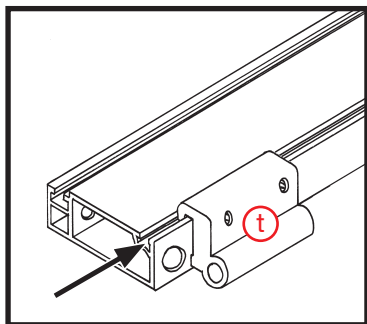
57



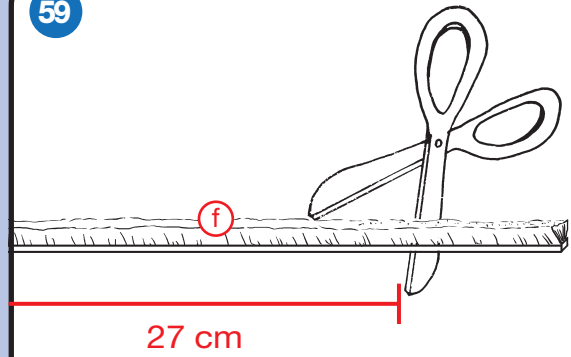
L



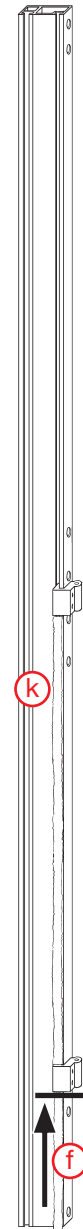
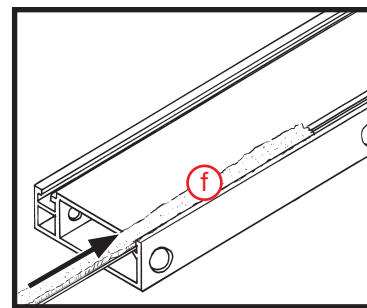
58

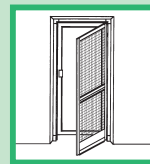


59



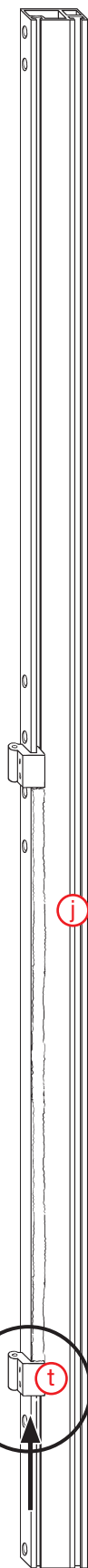
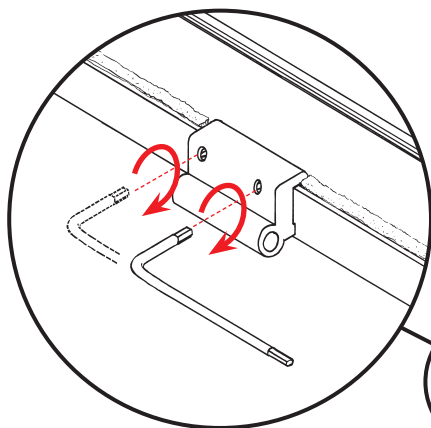
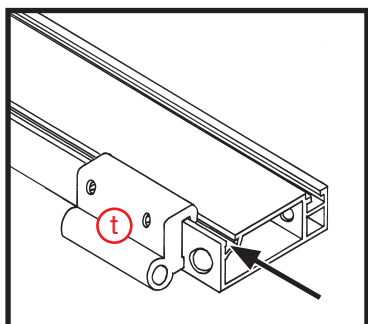
60



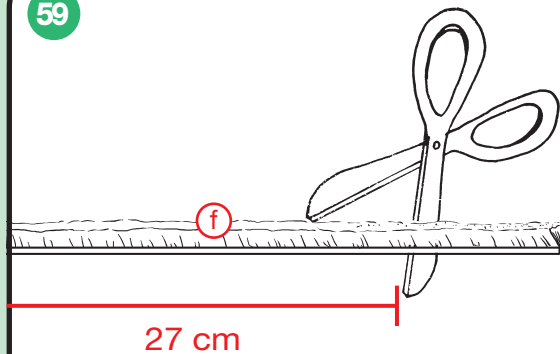


R

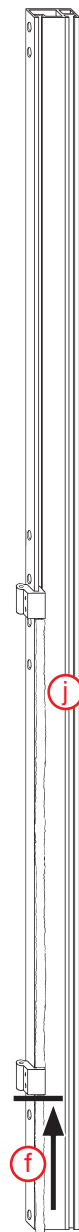
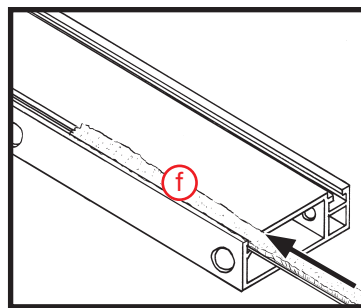
58



59



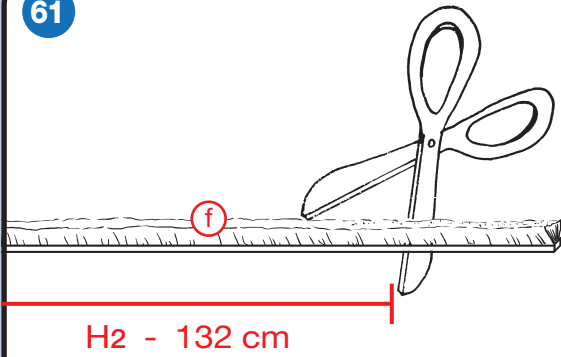
60



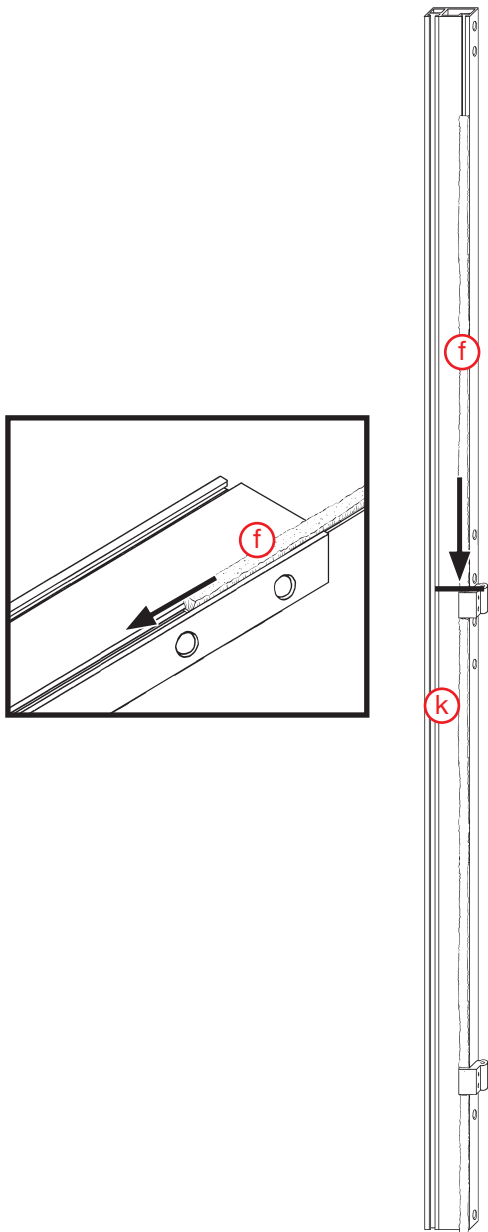
L



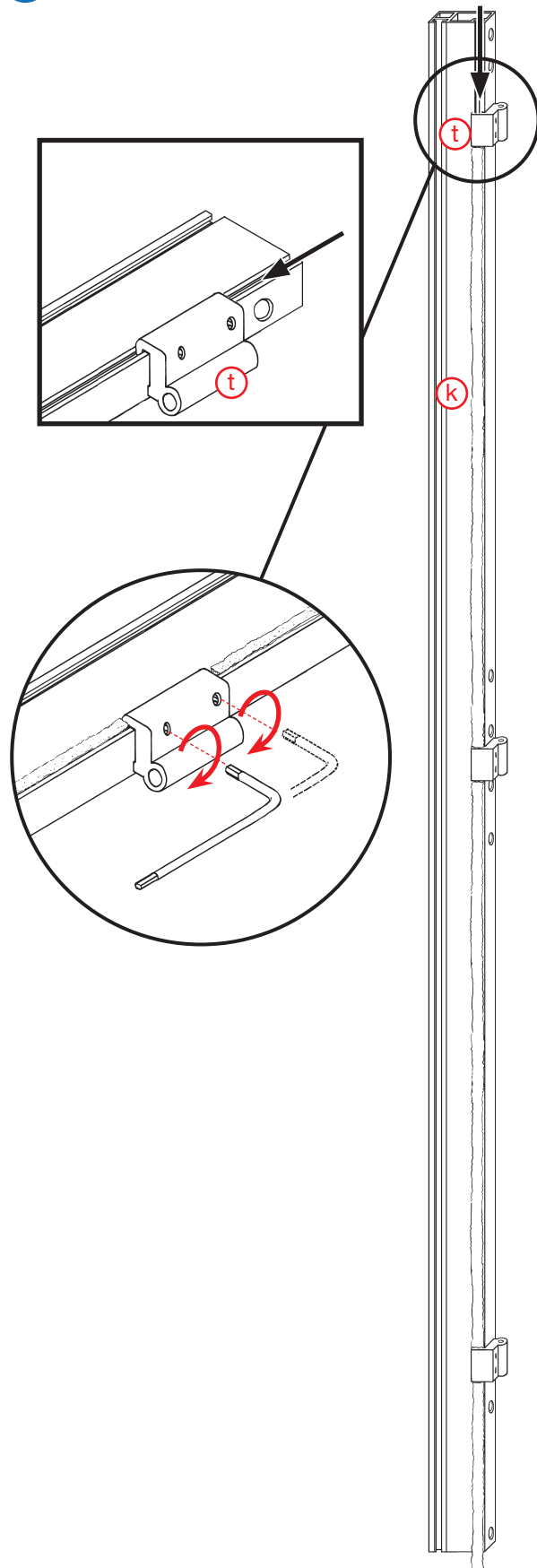
61

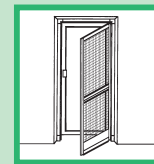


62



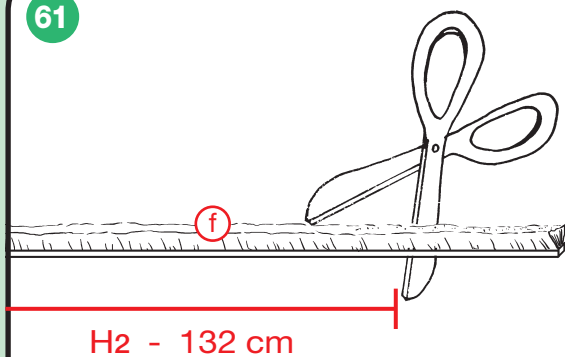
63



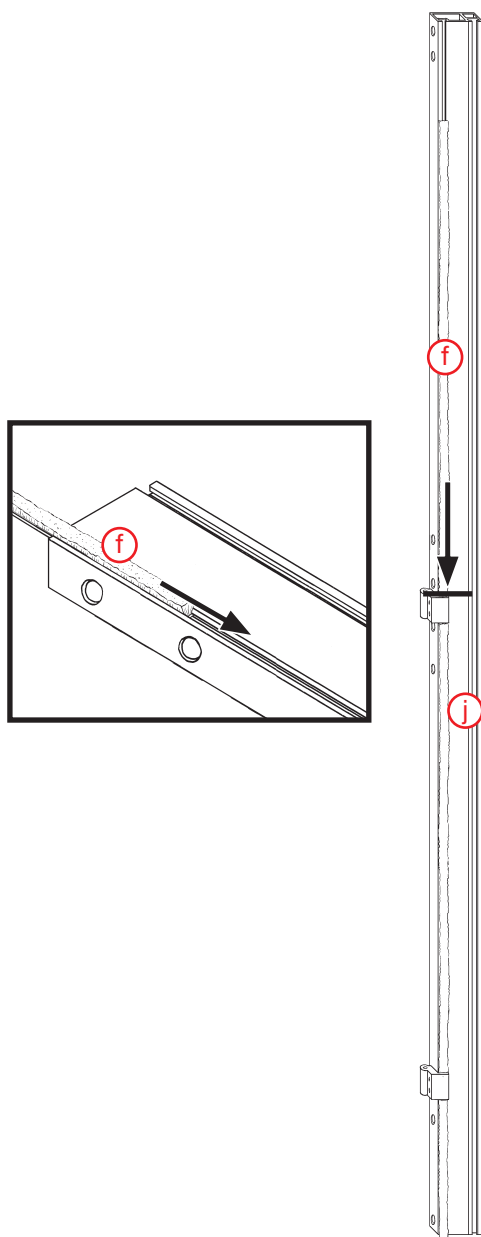


R

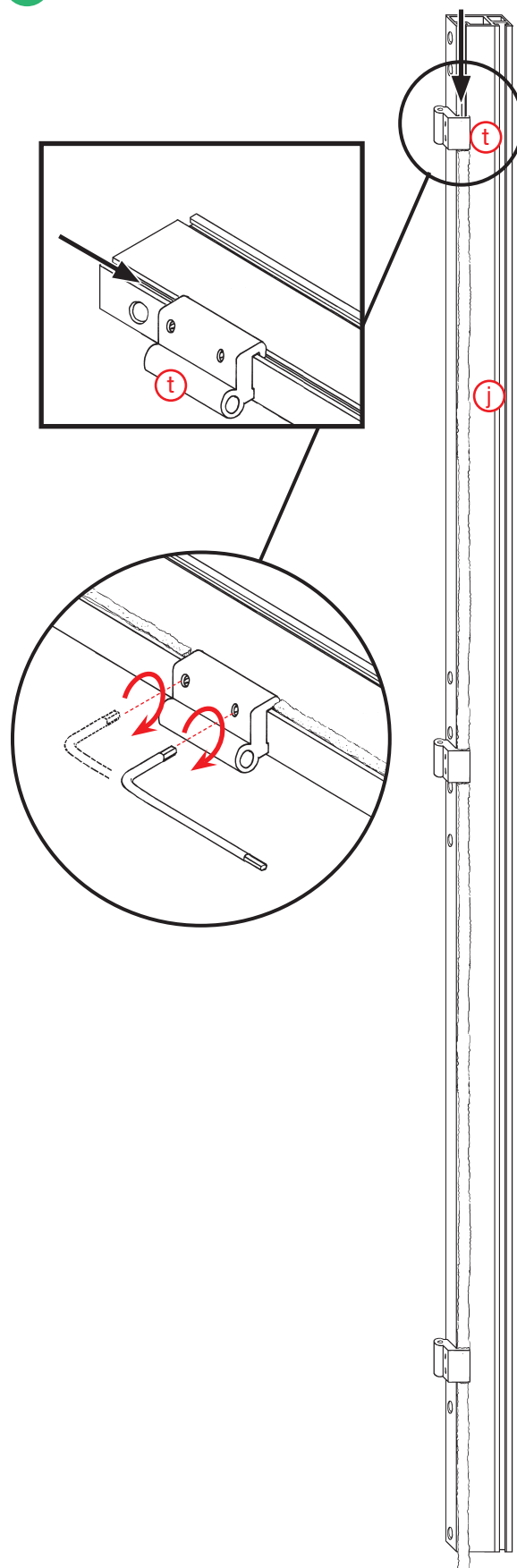
61



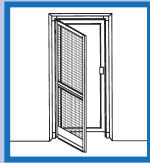
62



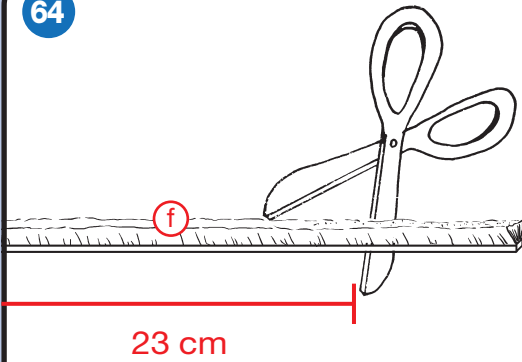
63



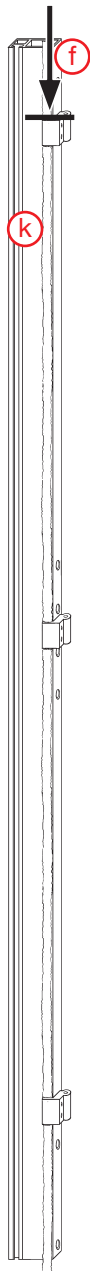
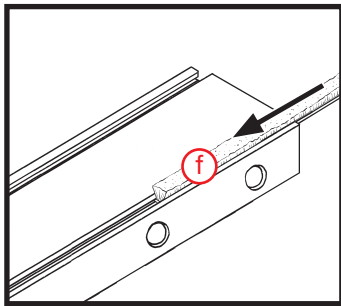
L



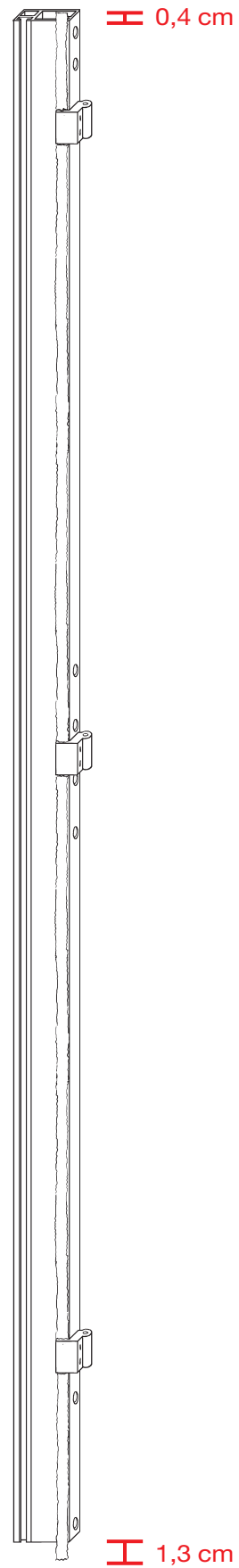
64

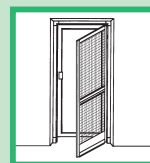


65



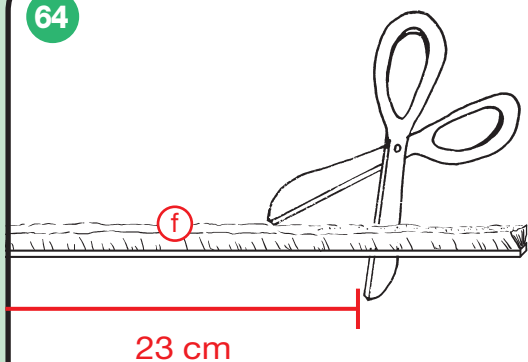
i





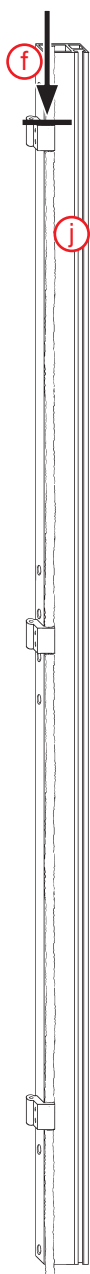
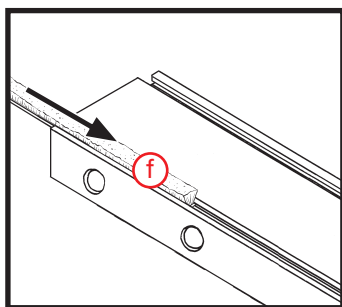
R

64



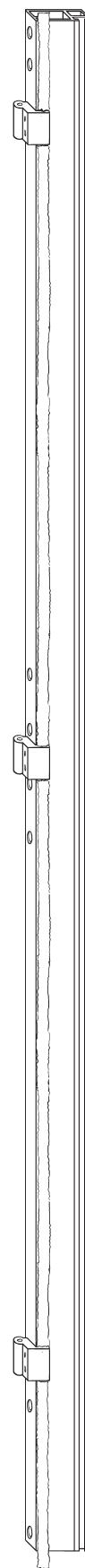
23 cm

65



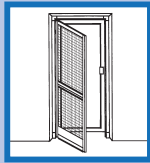
i

0,4 cm 

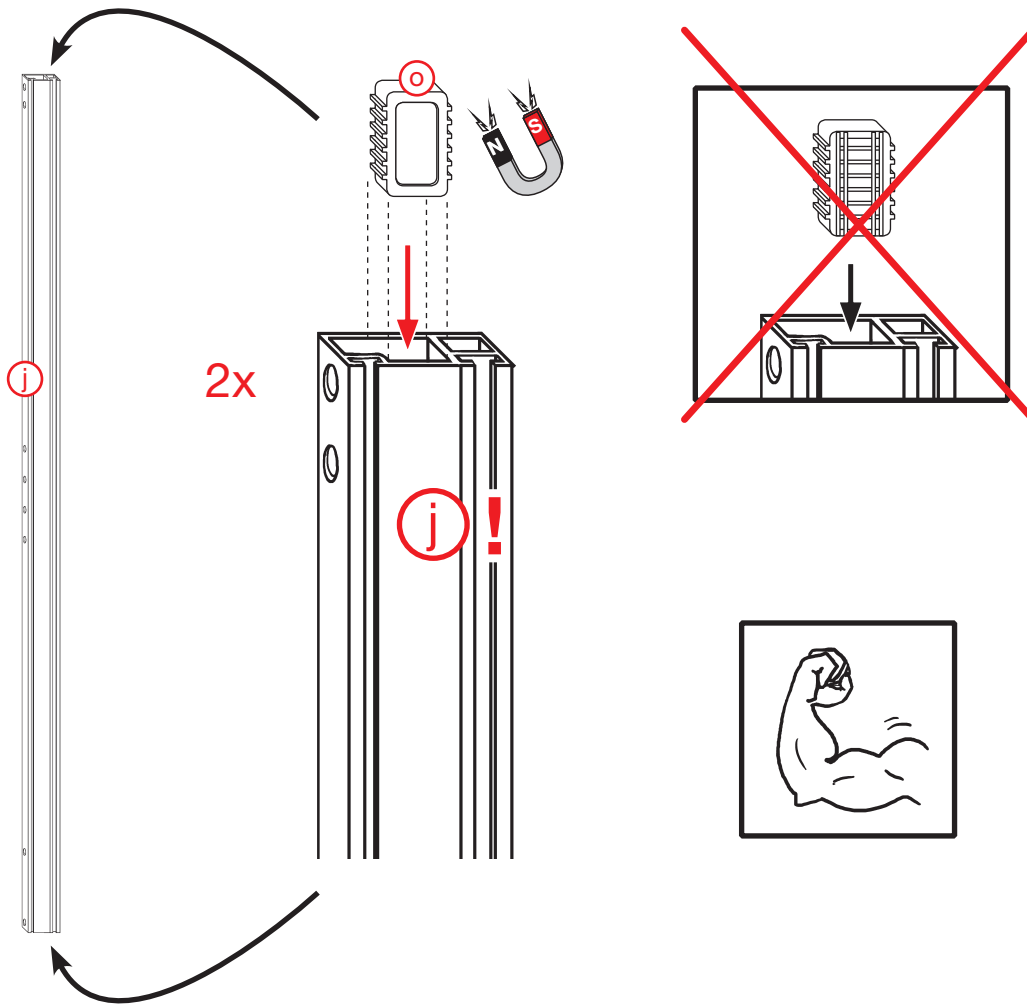


1,3 cm 

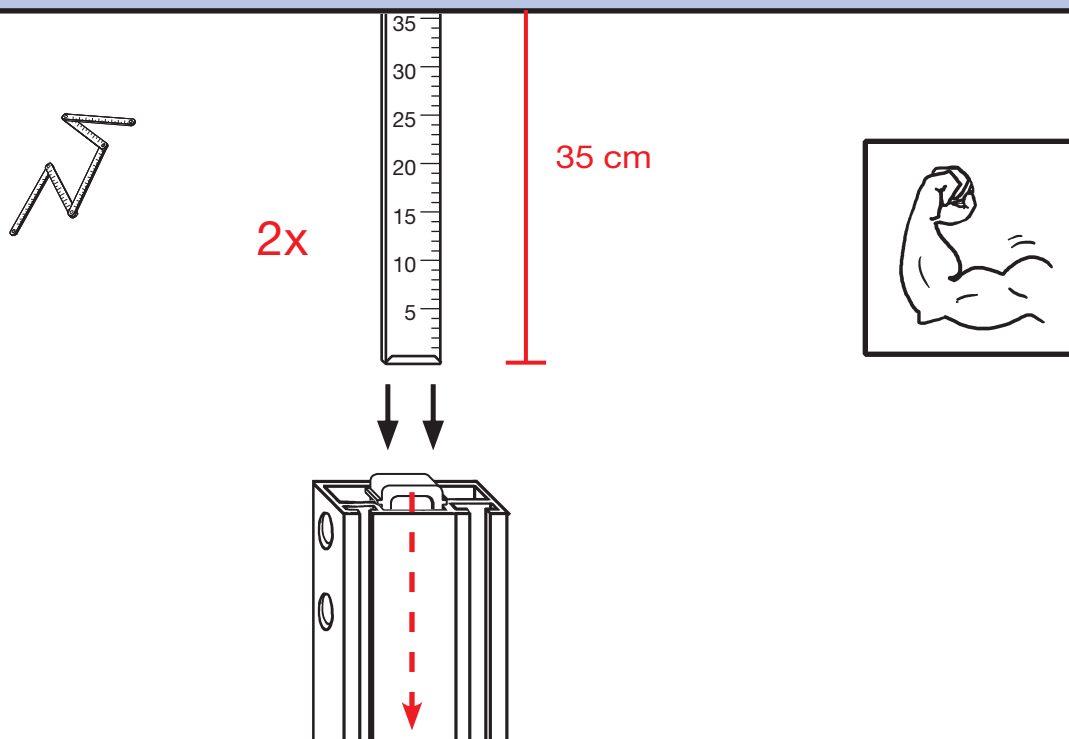
L

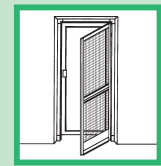


66



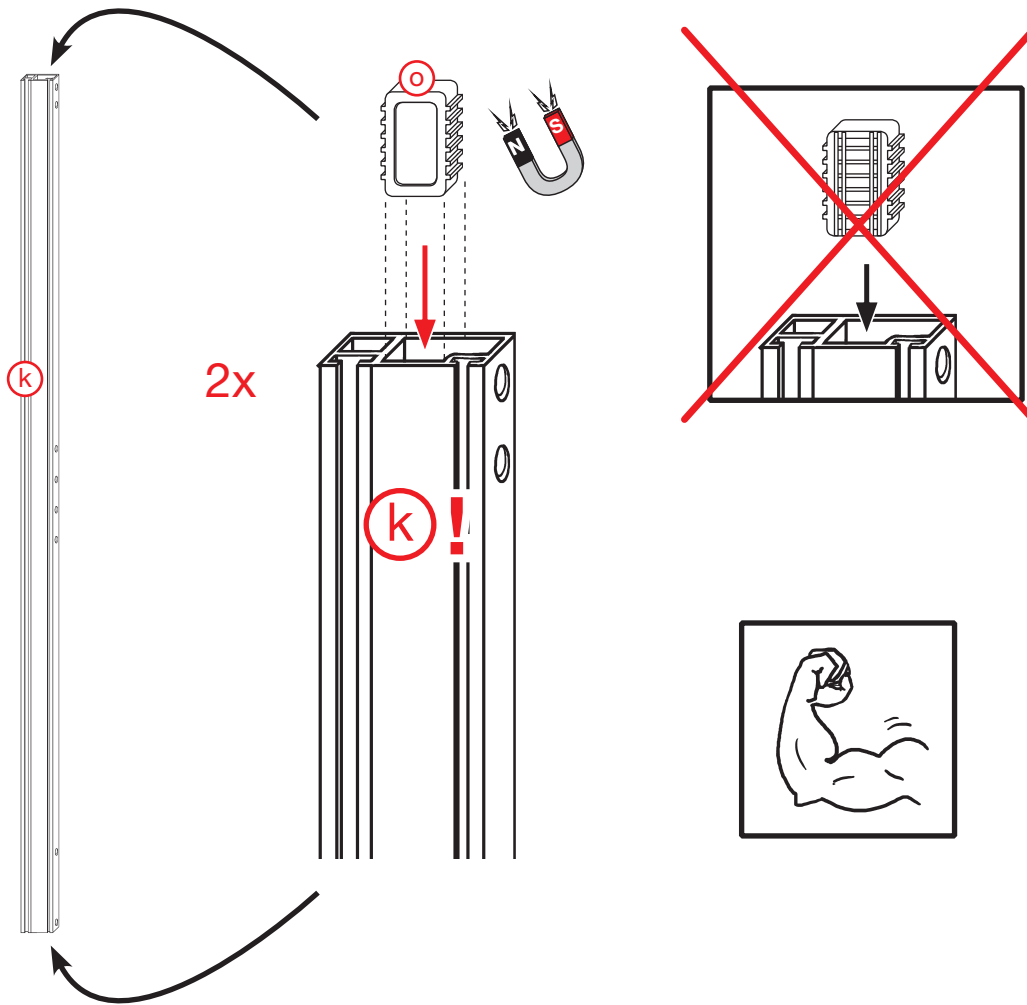
67



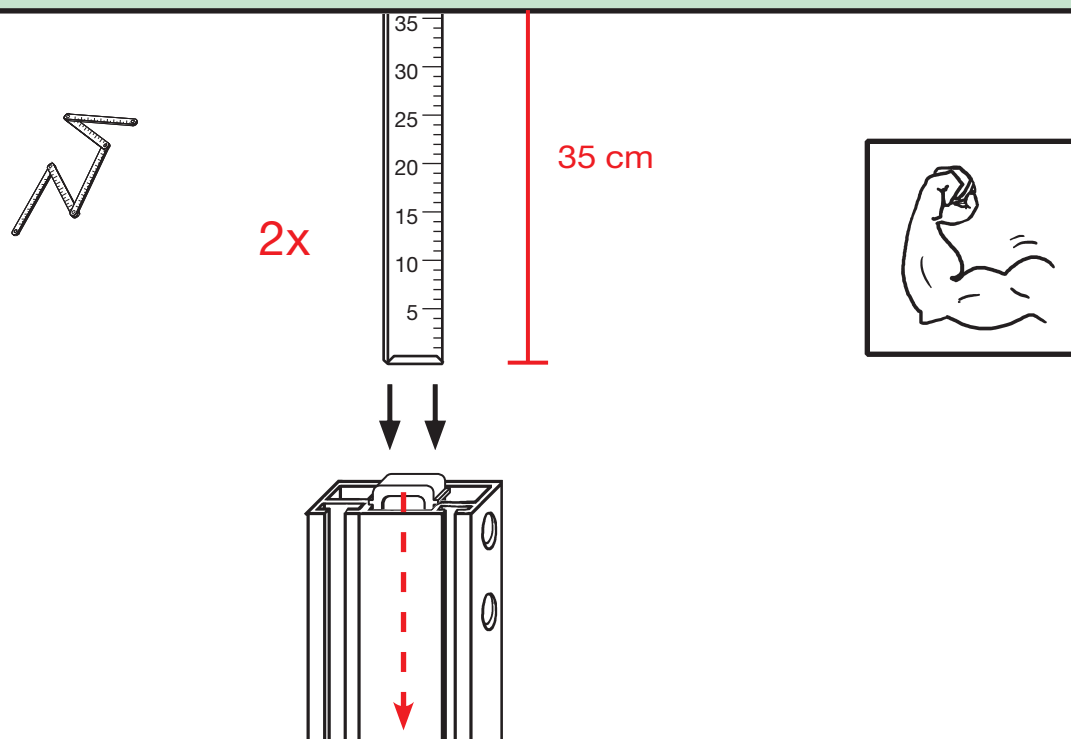


R

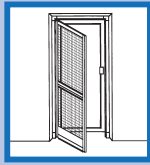
66



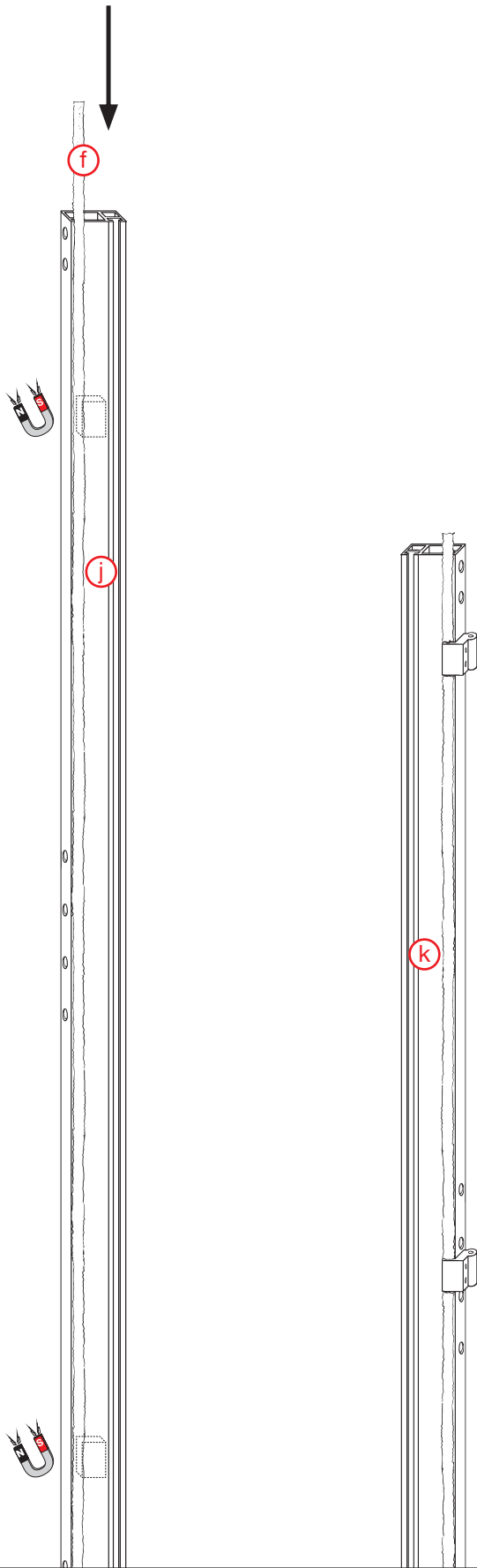
67



L

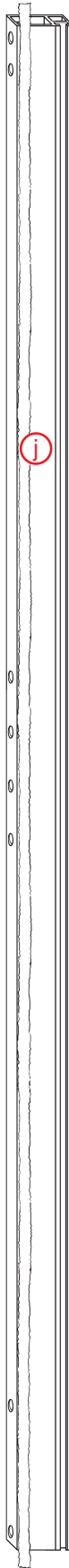


68

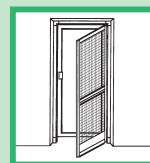


i

0,4 cm

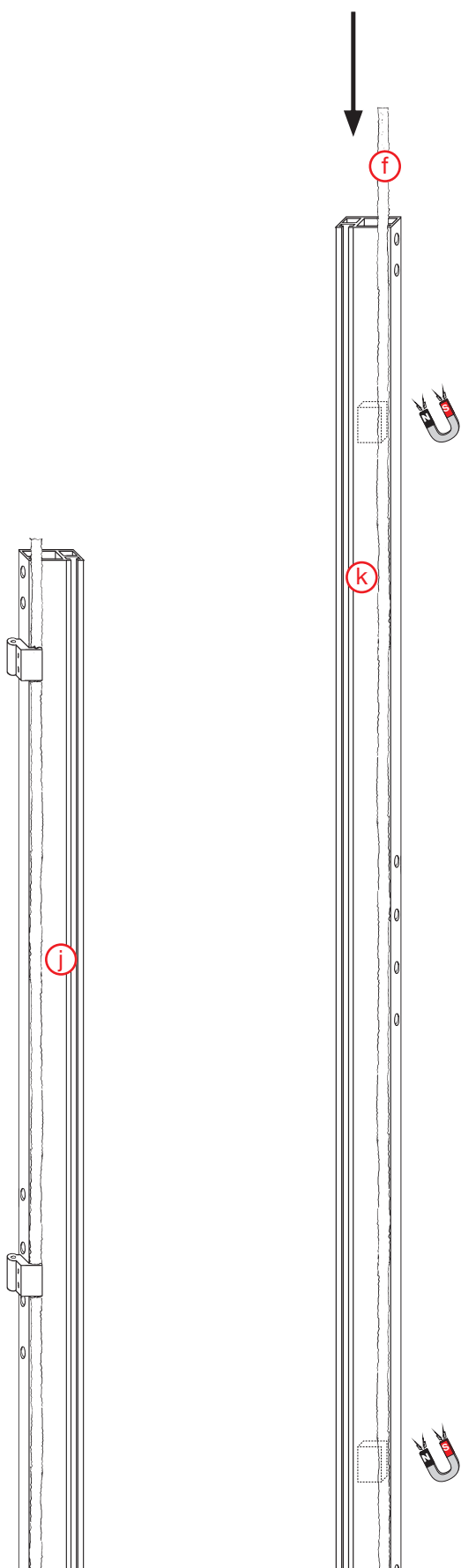


1,3 cm

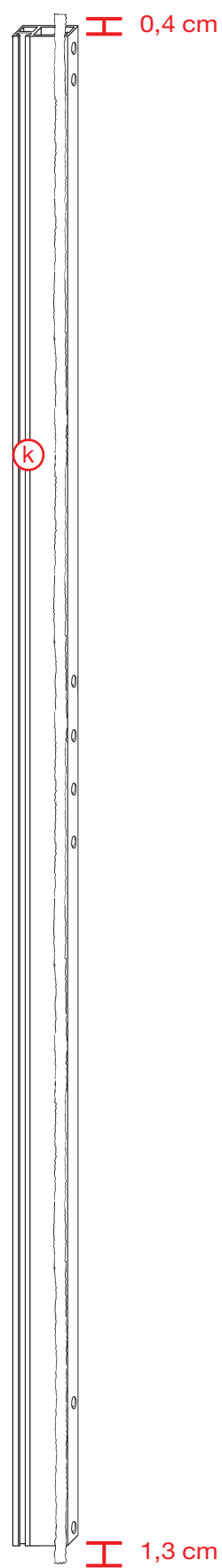


R

68

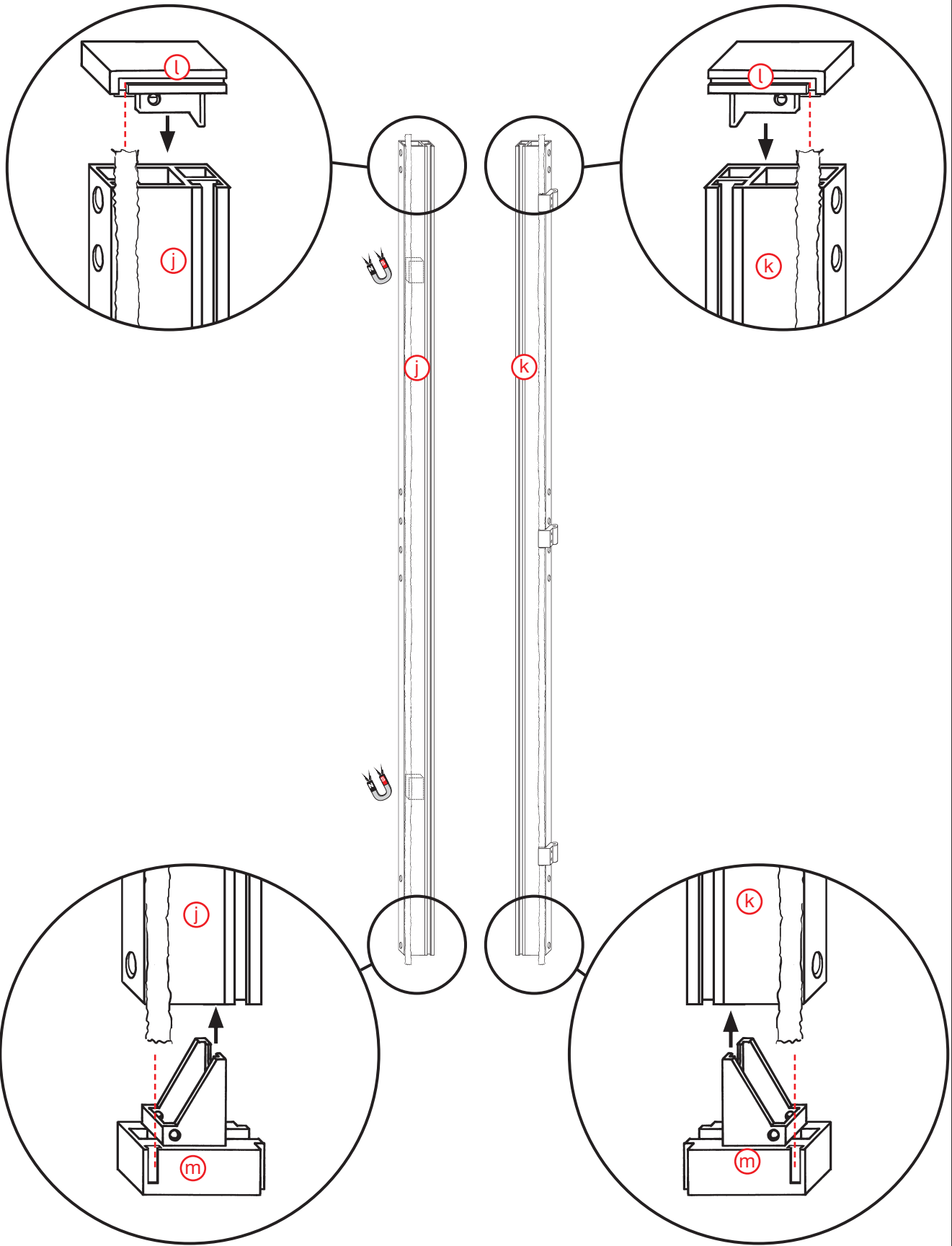


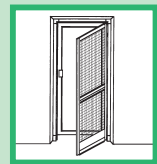
i





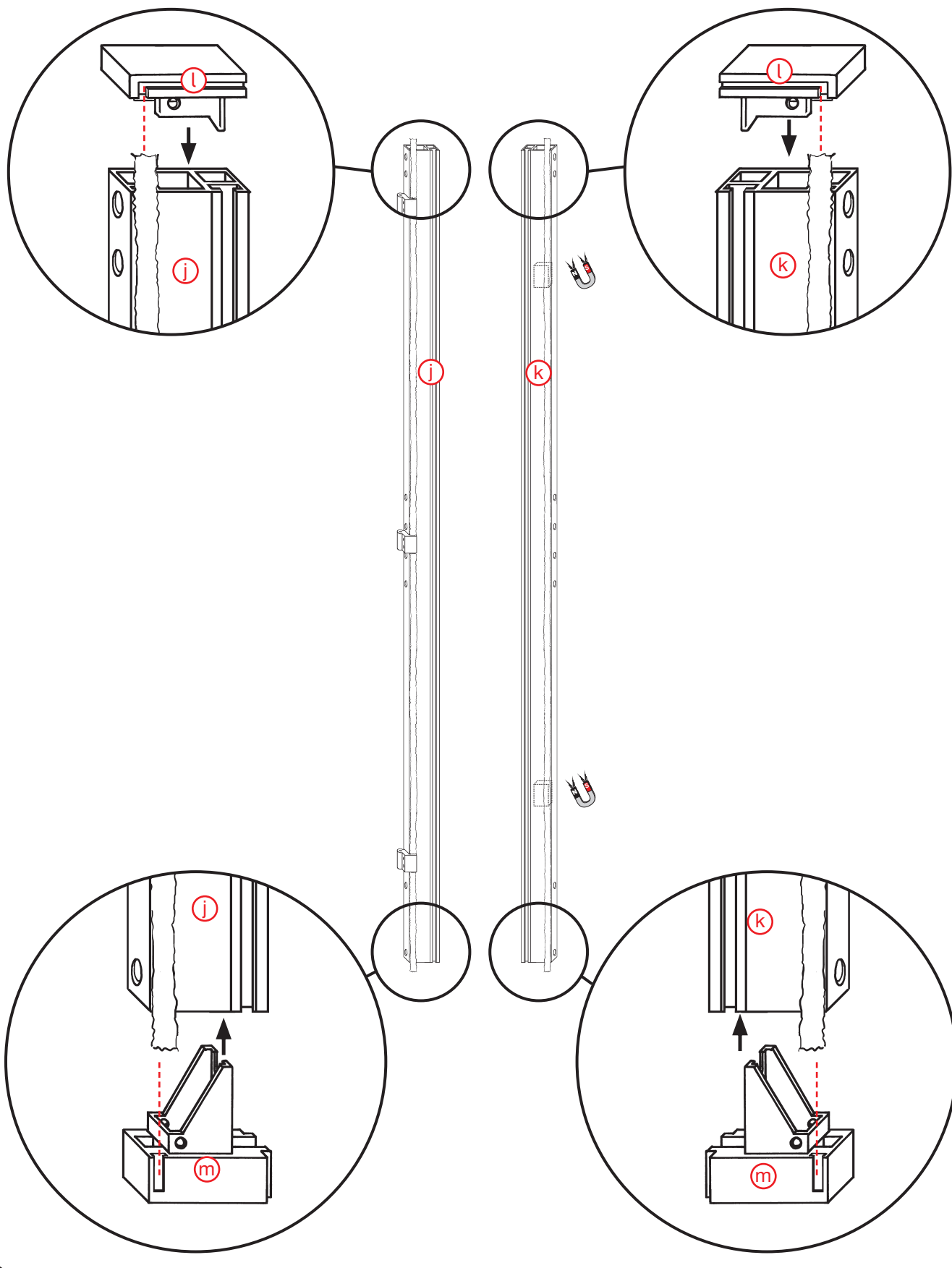
69



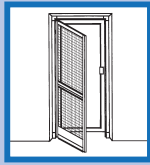


R

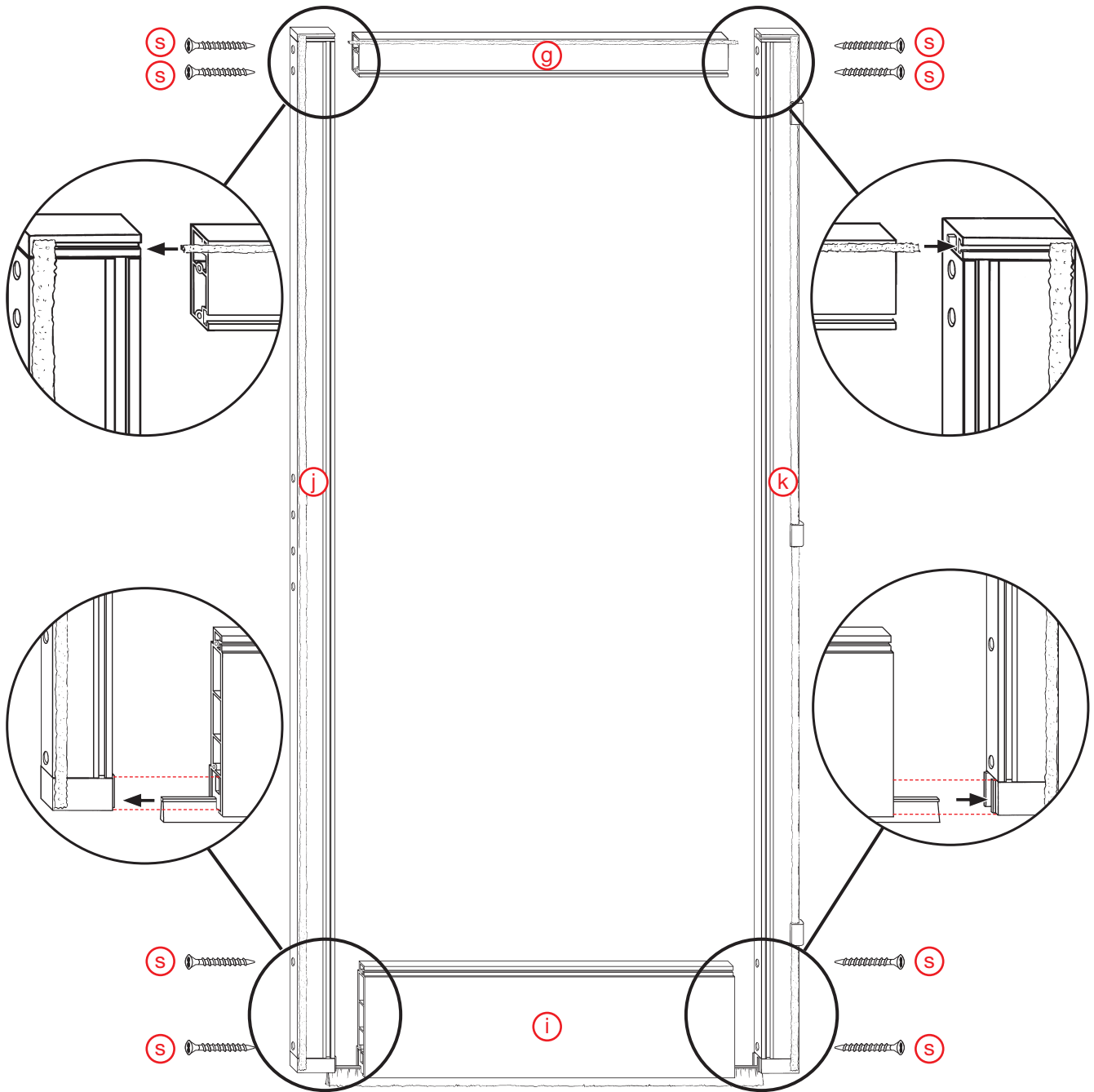
69

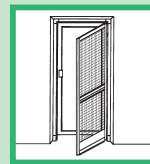


L



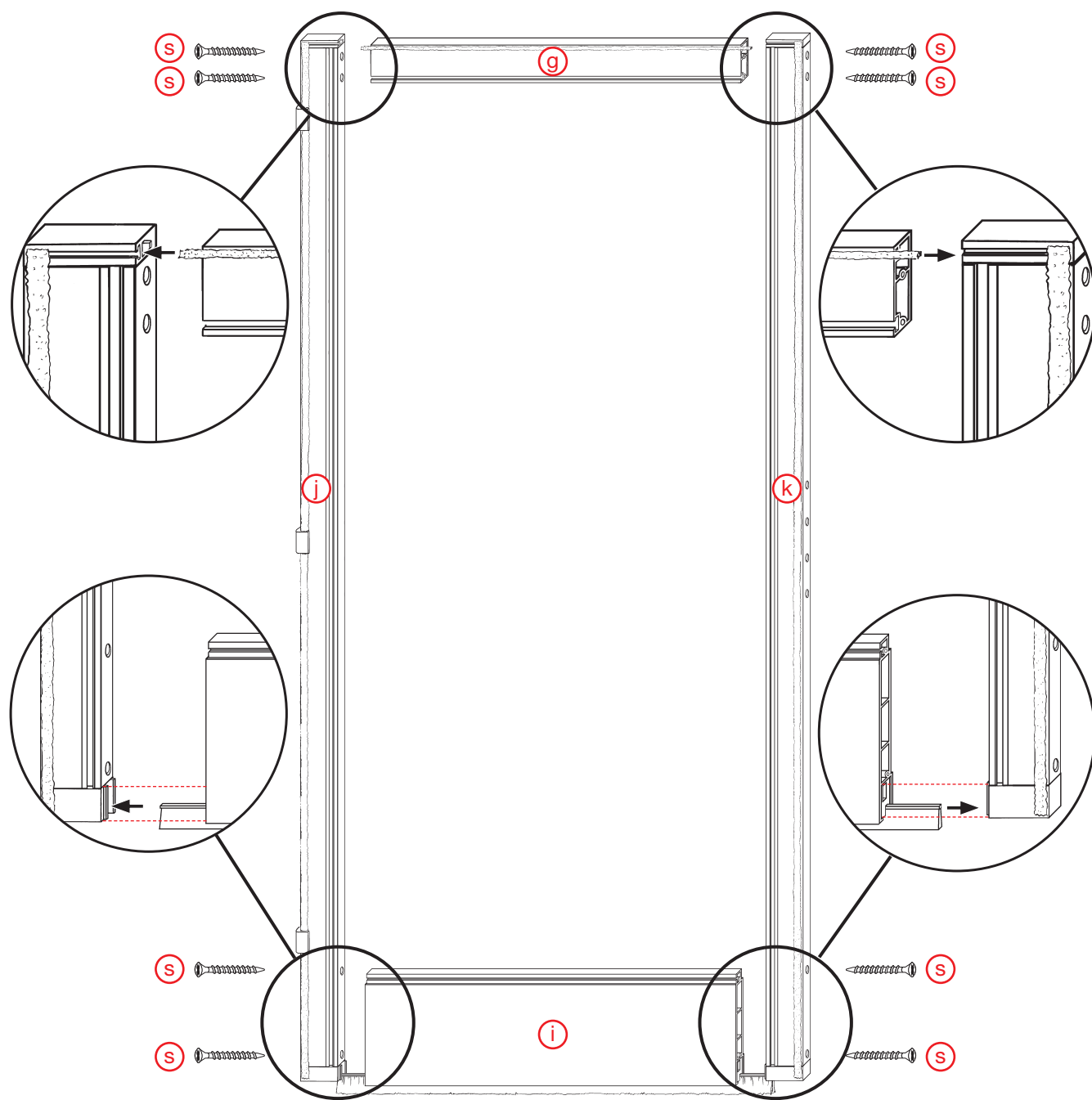
70



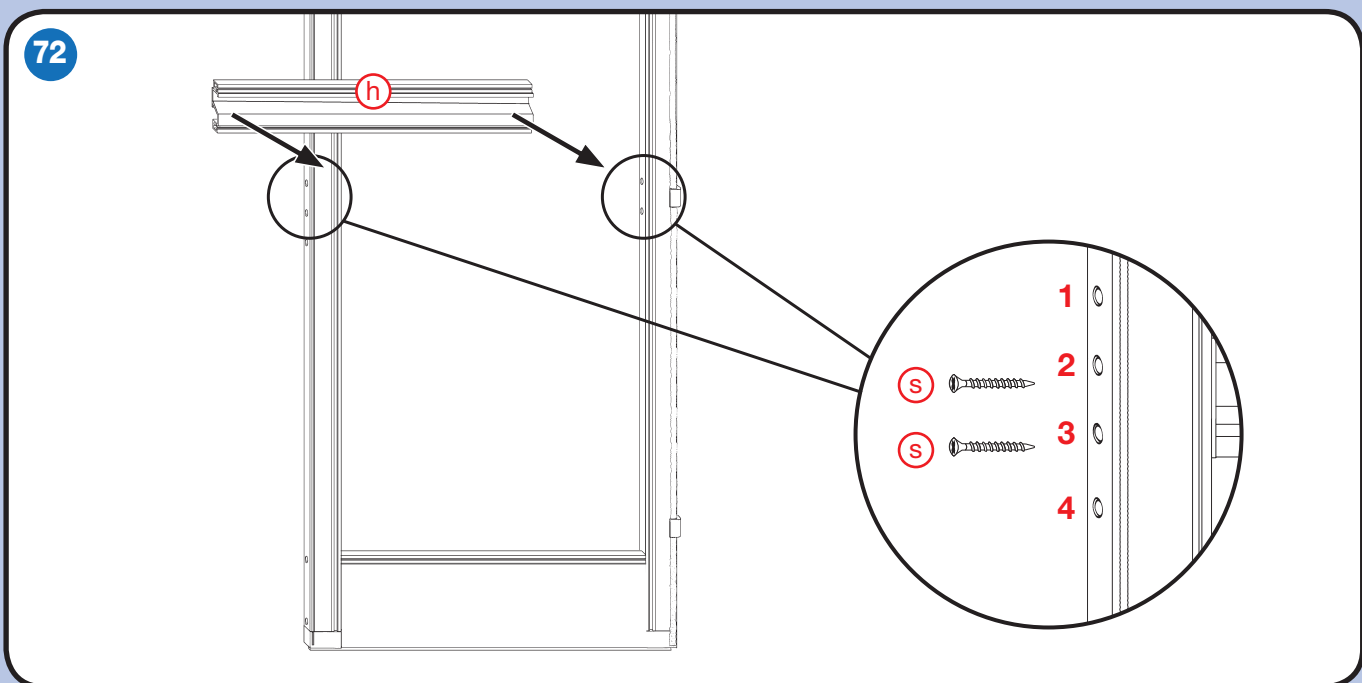
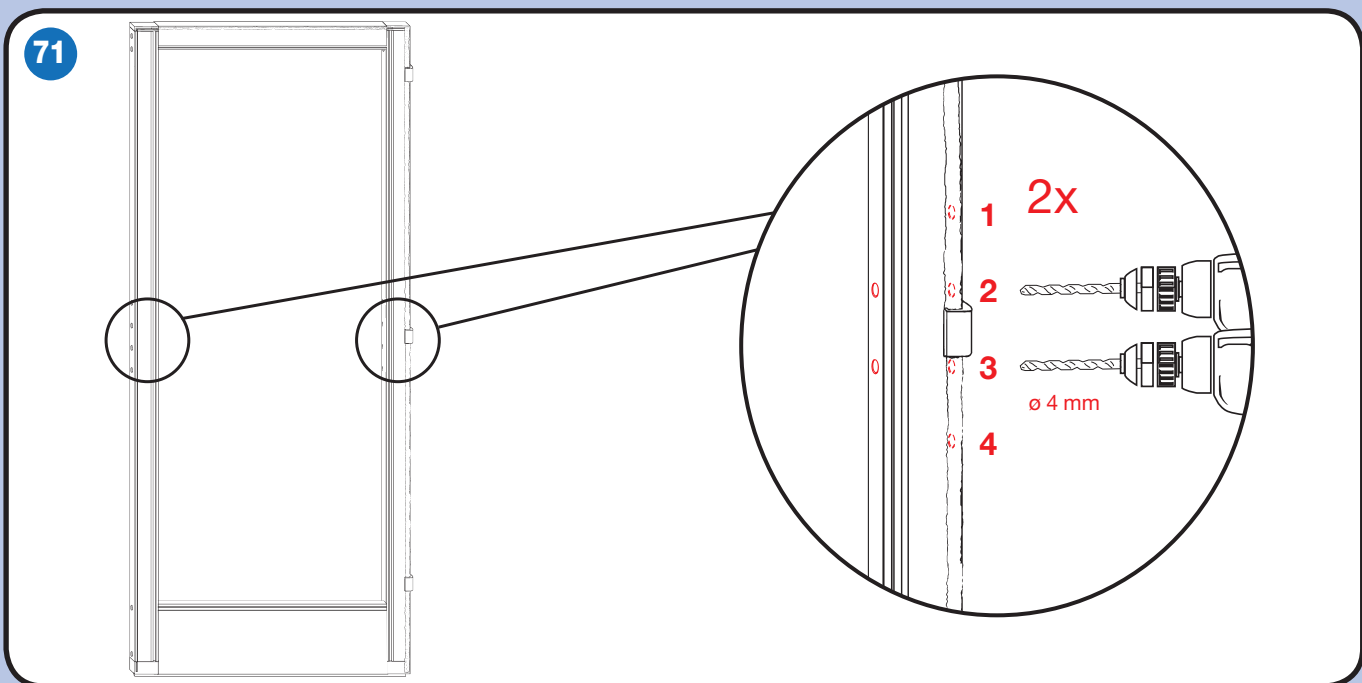
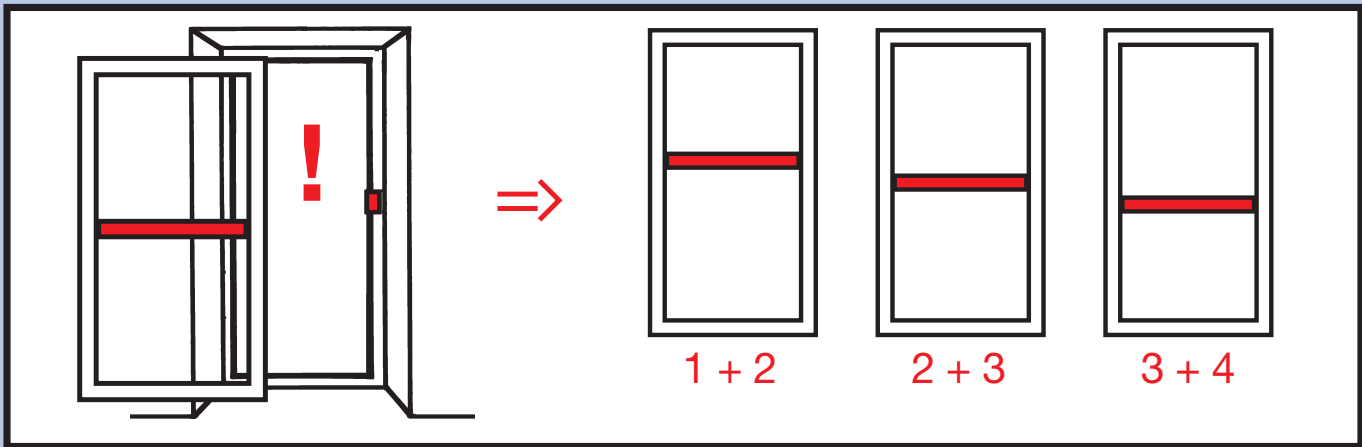
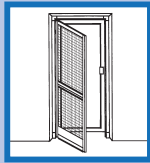


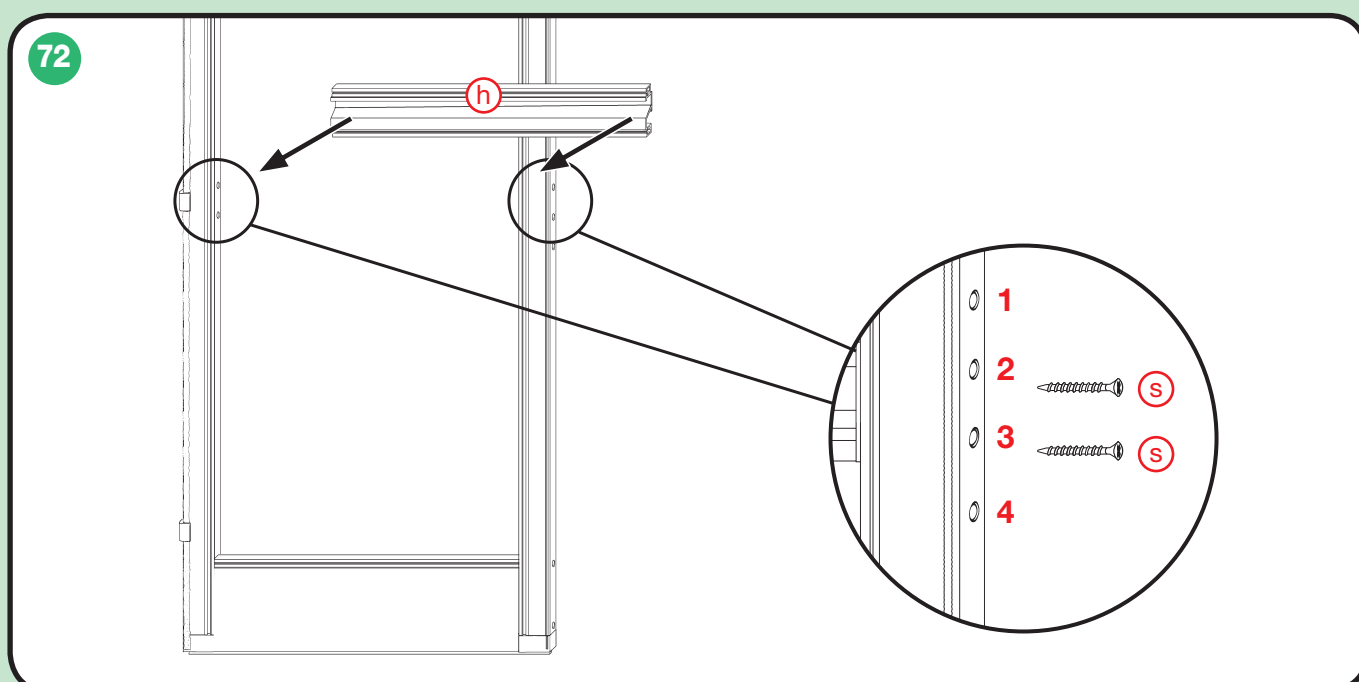
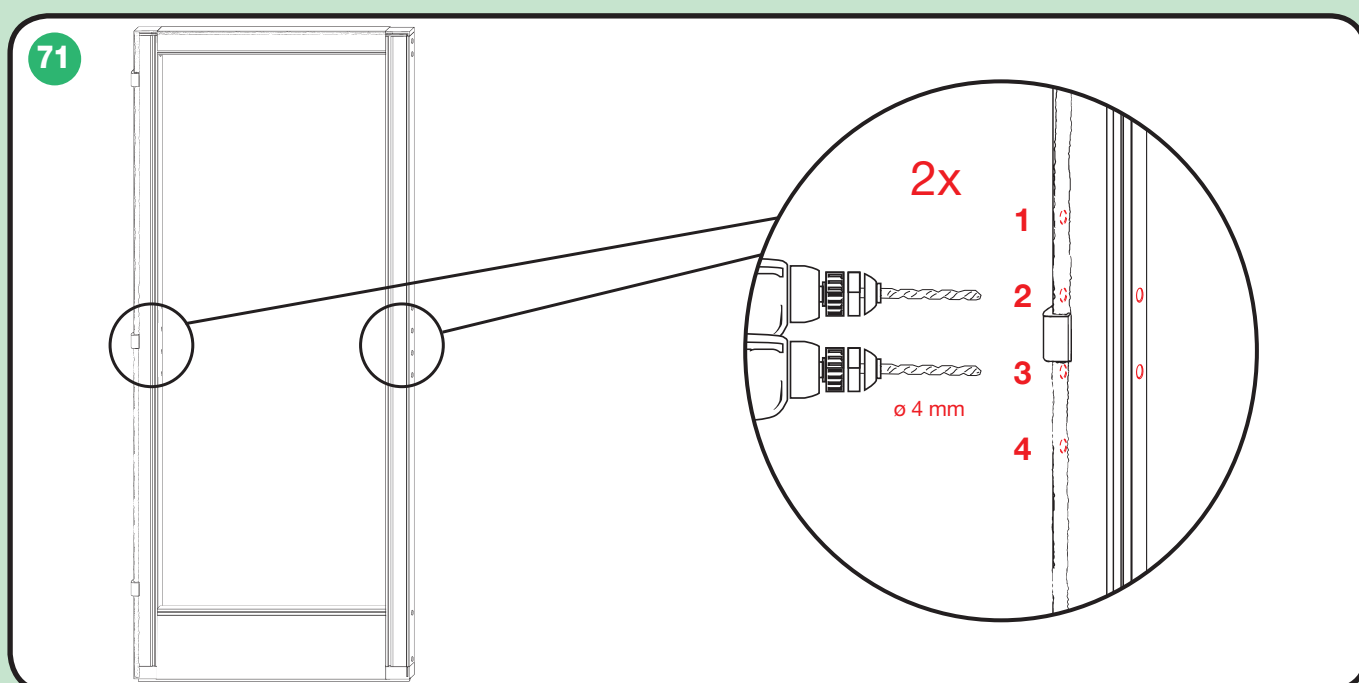
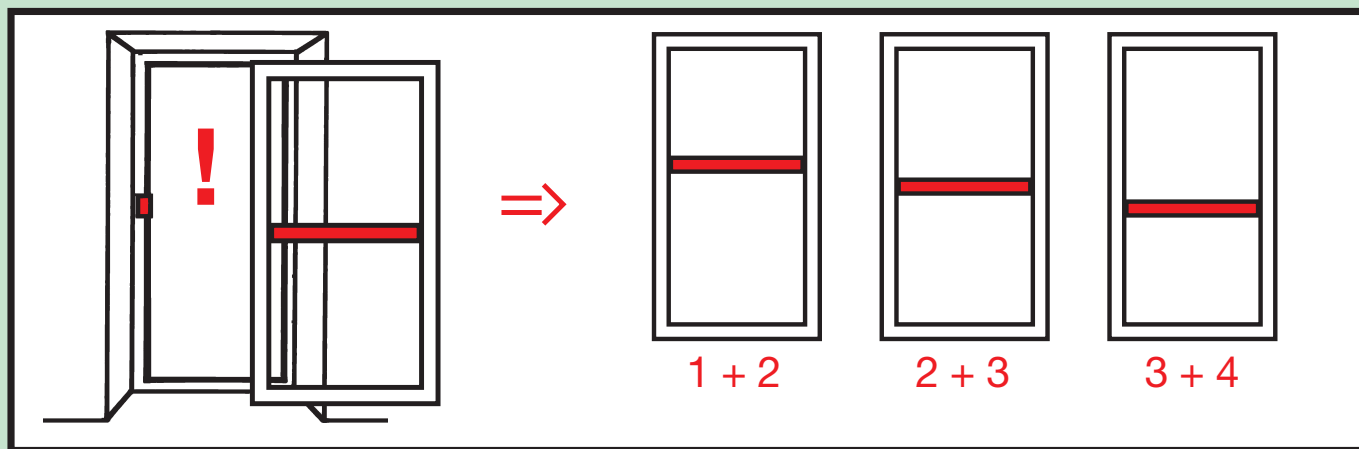
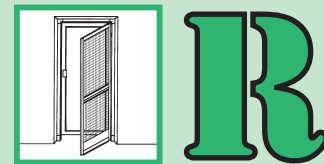
R

70



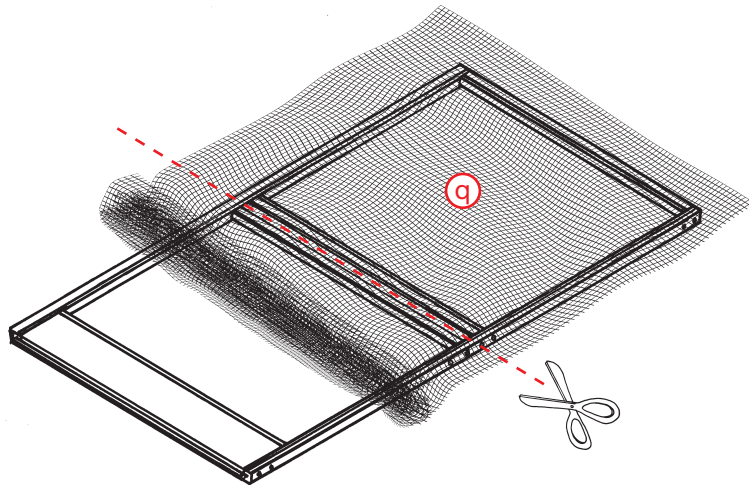
L



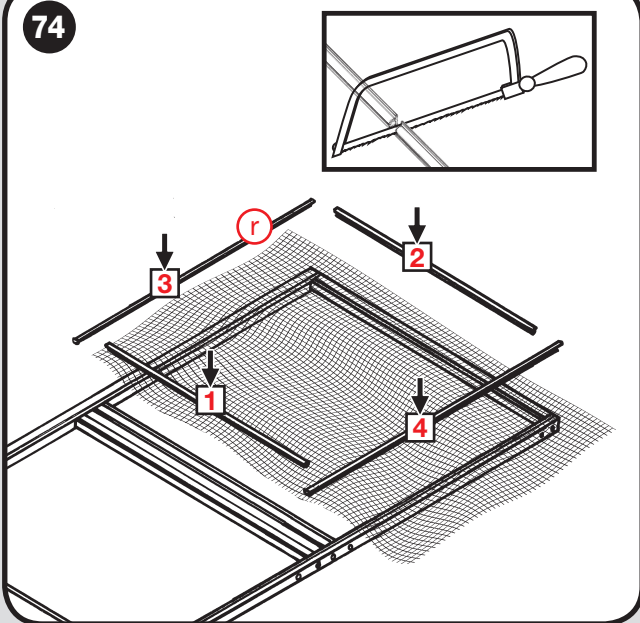


L + R

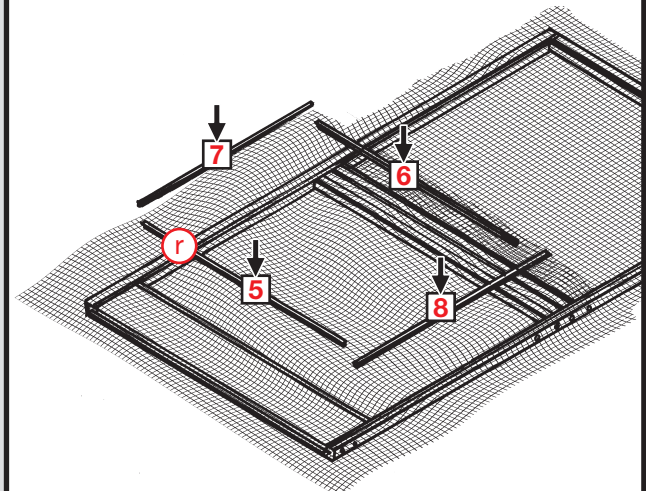
73



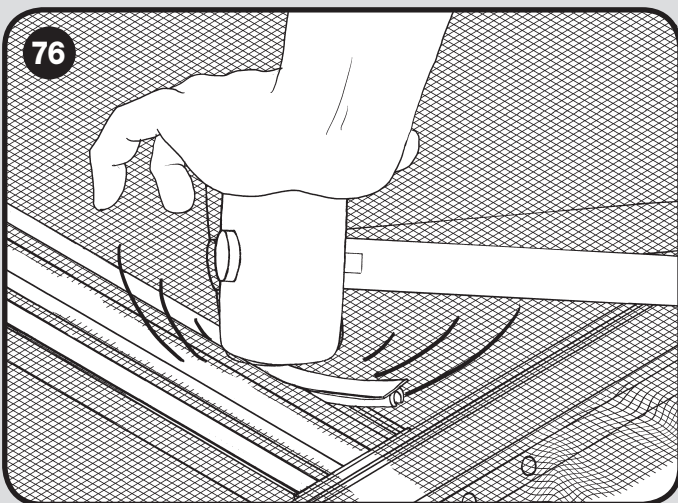
74



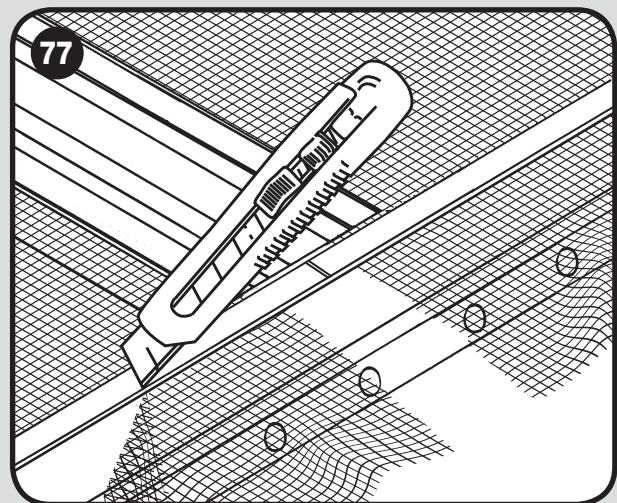
75



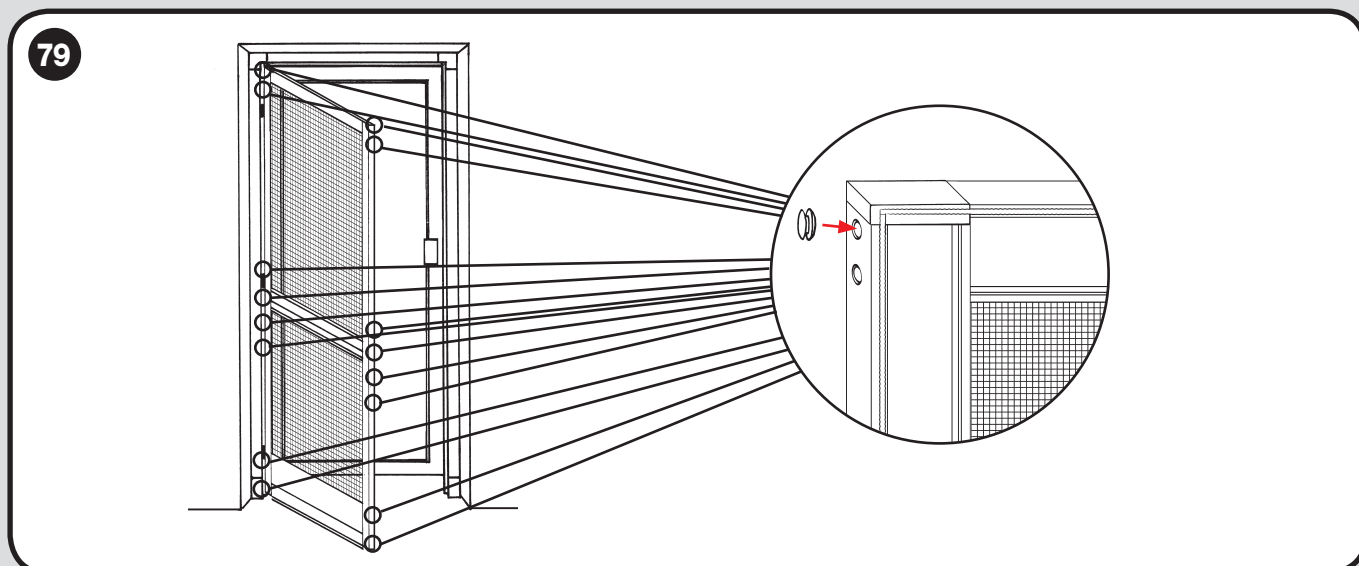
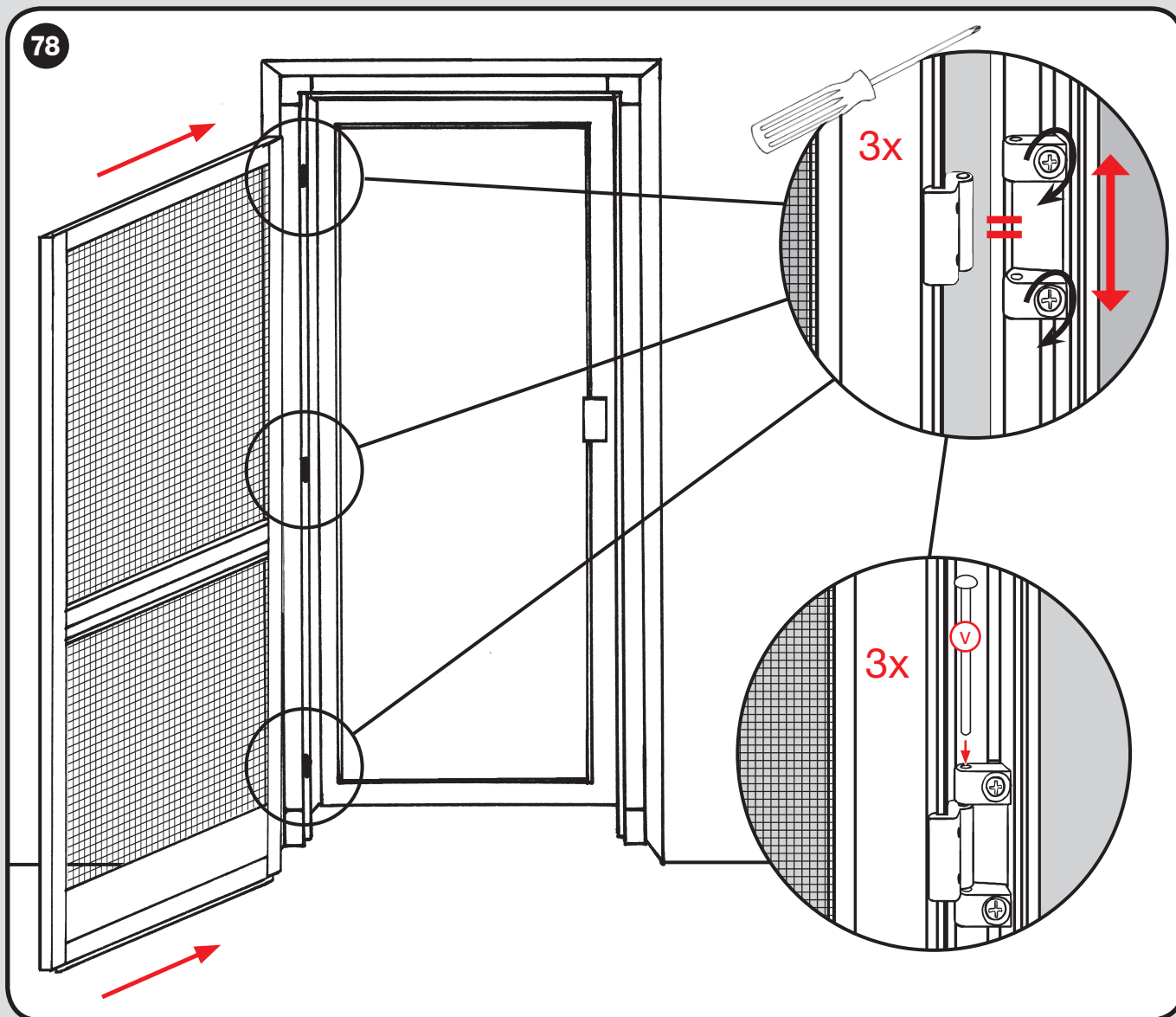
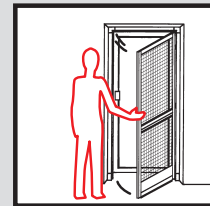
76

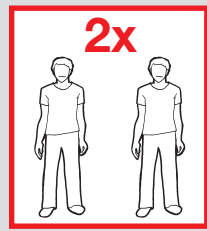
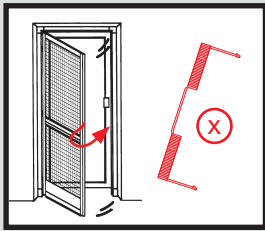


77

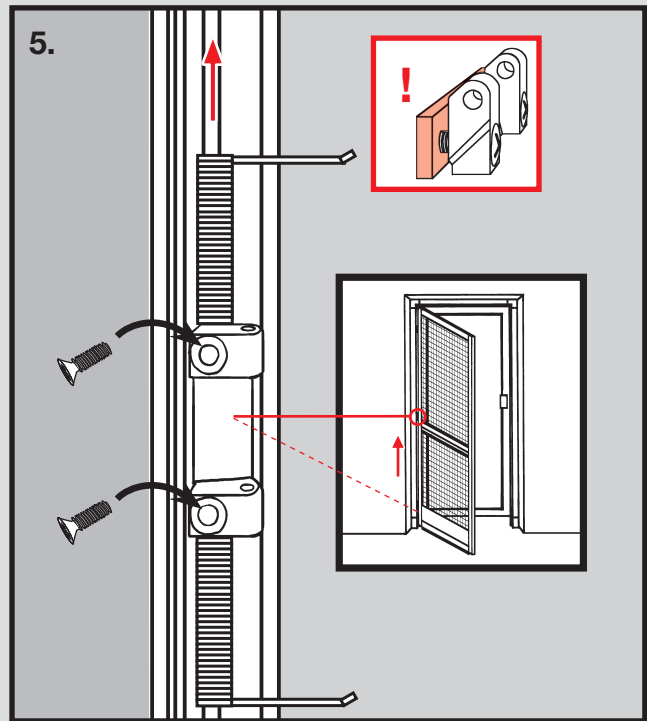
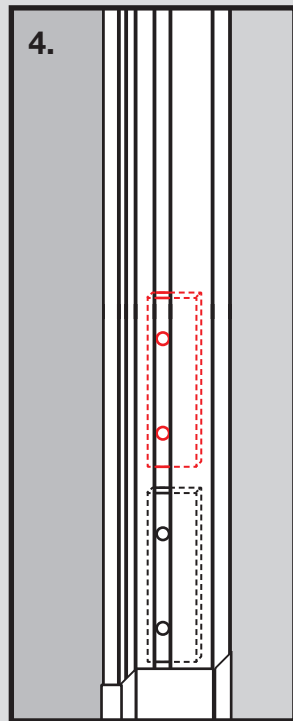
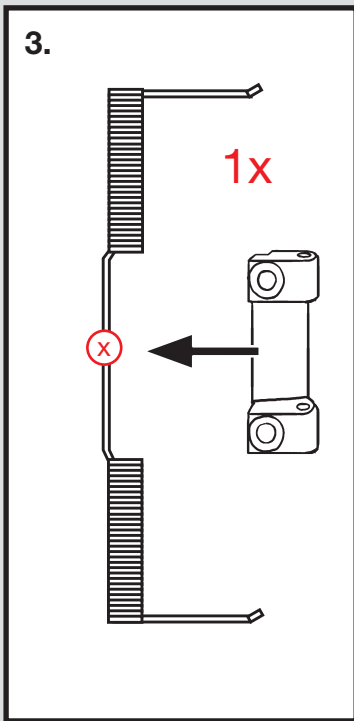
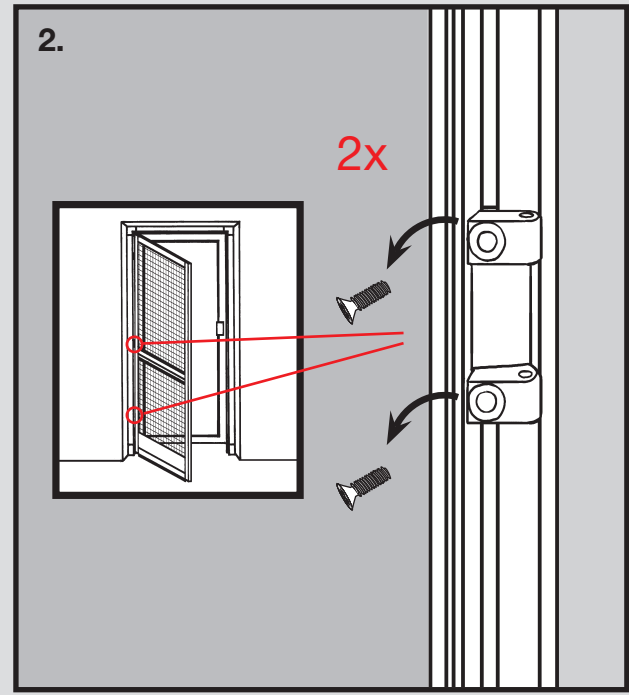
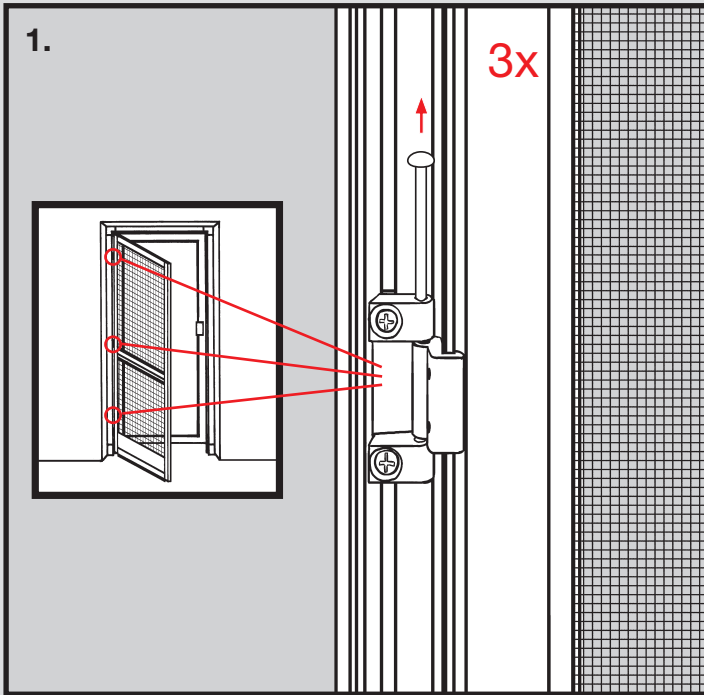


L + R





L + R



L + R

