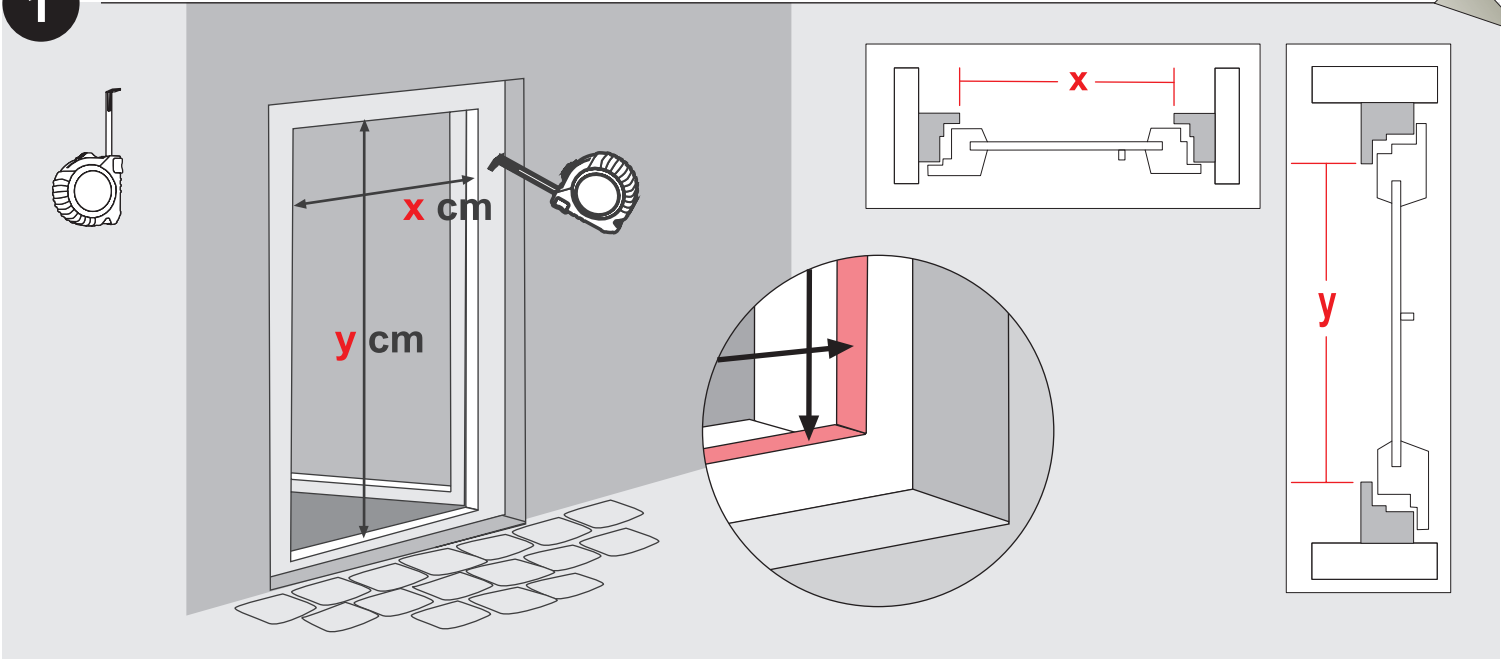
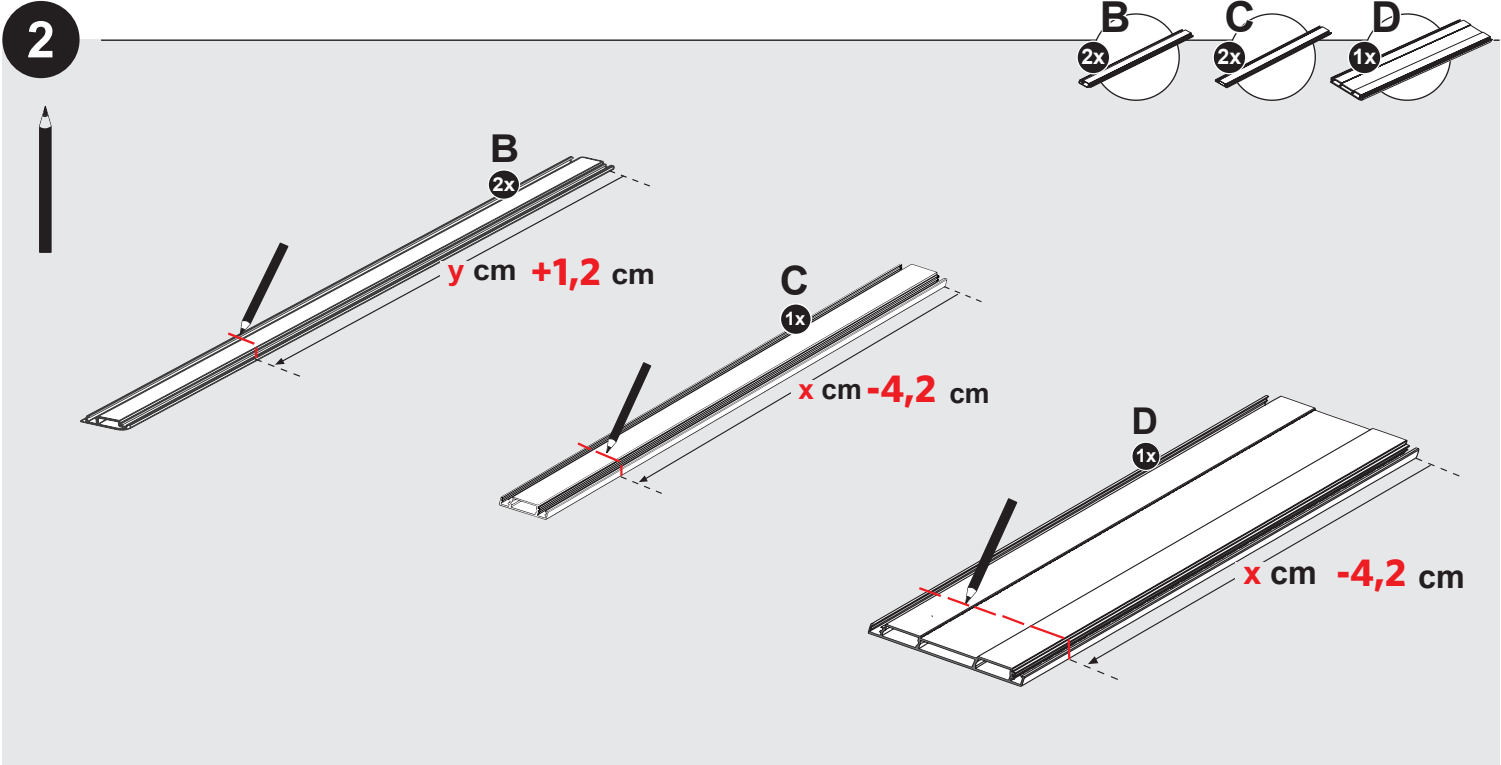


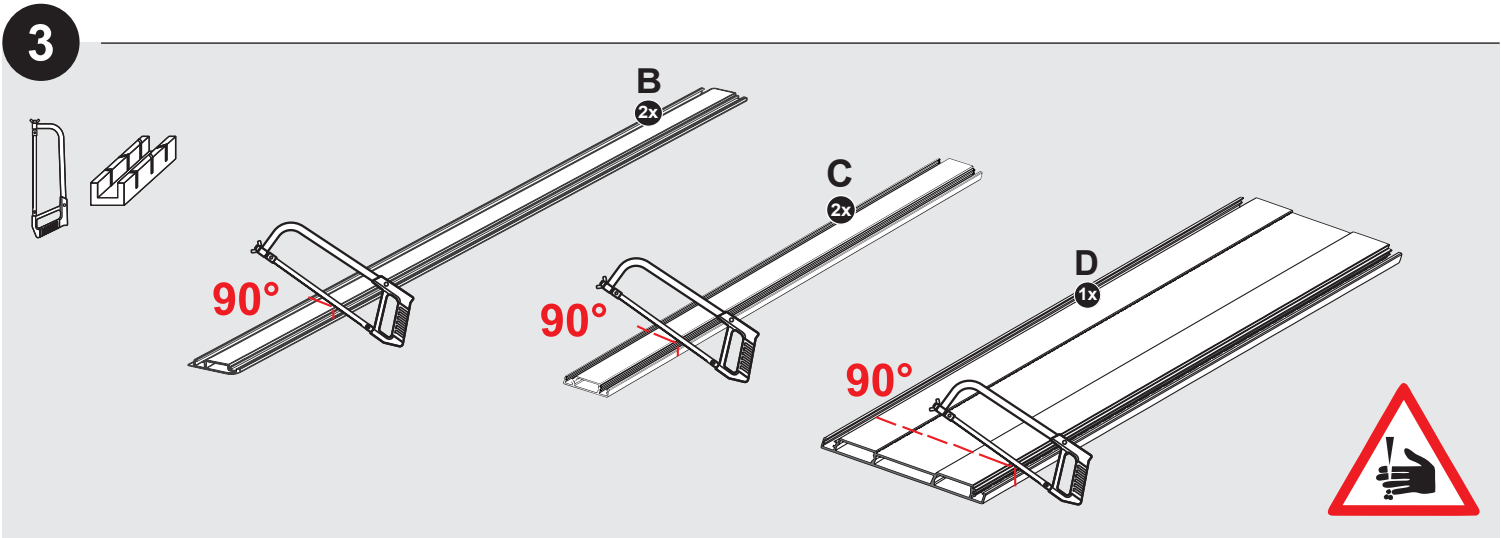
1



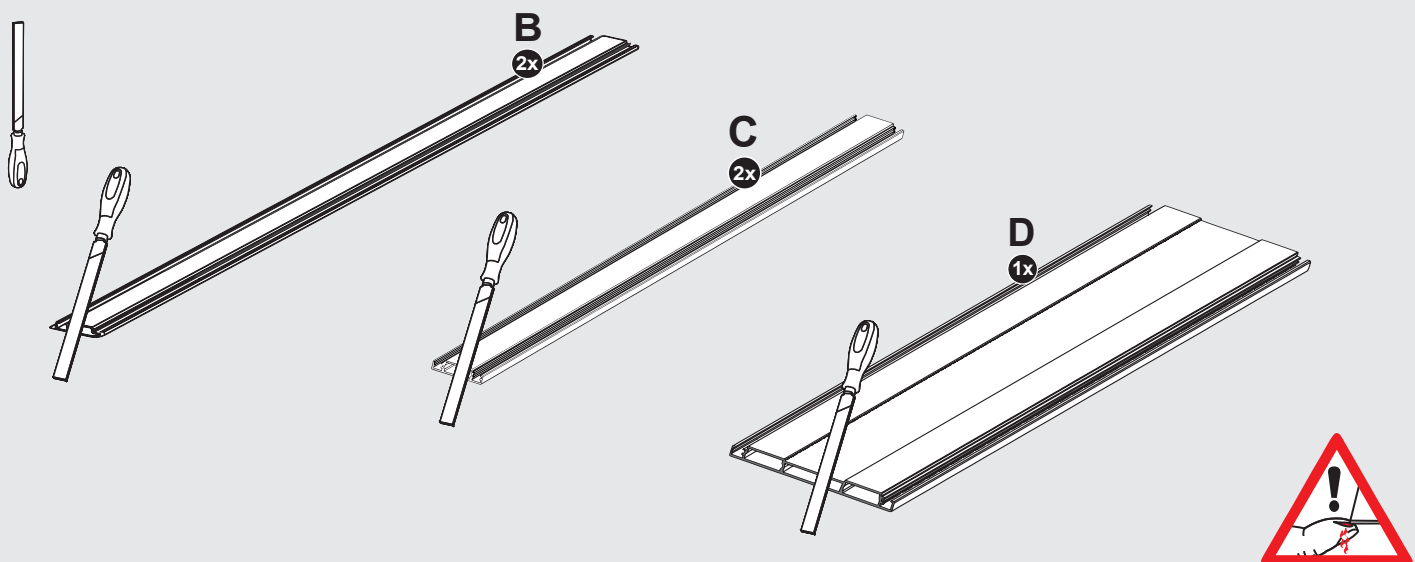
2



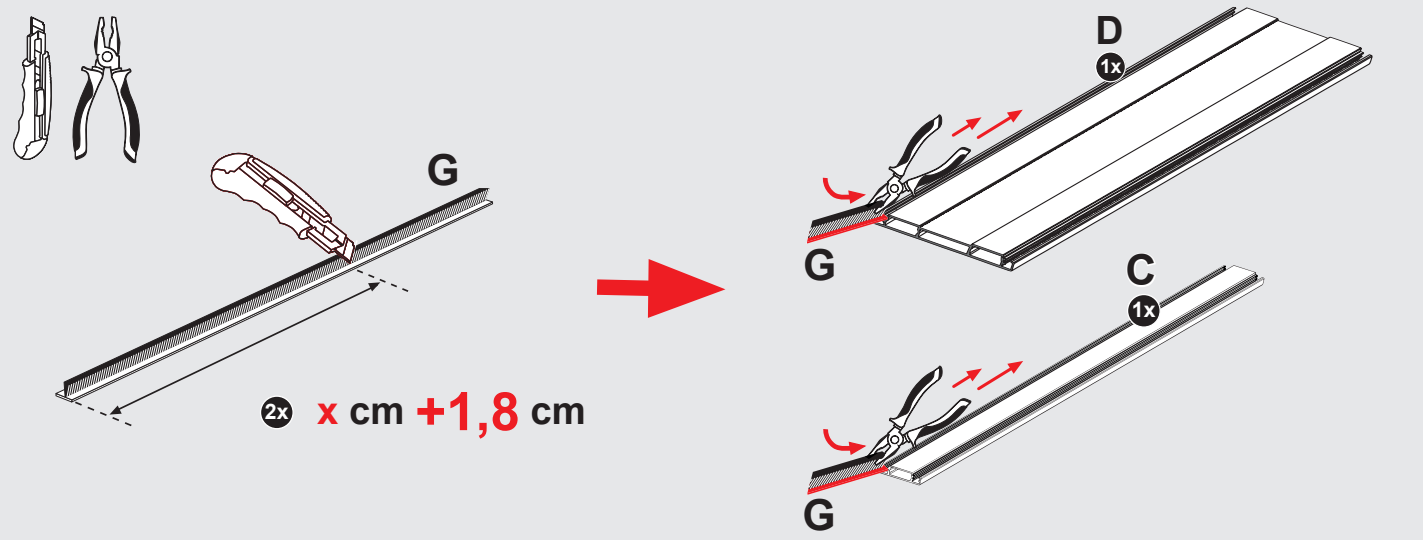
3



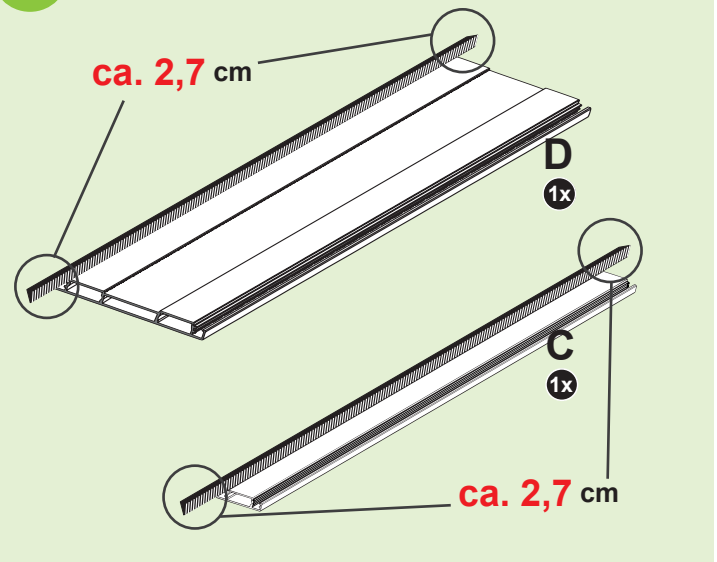
4



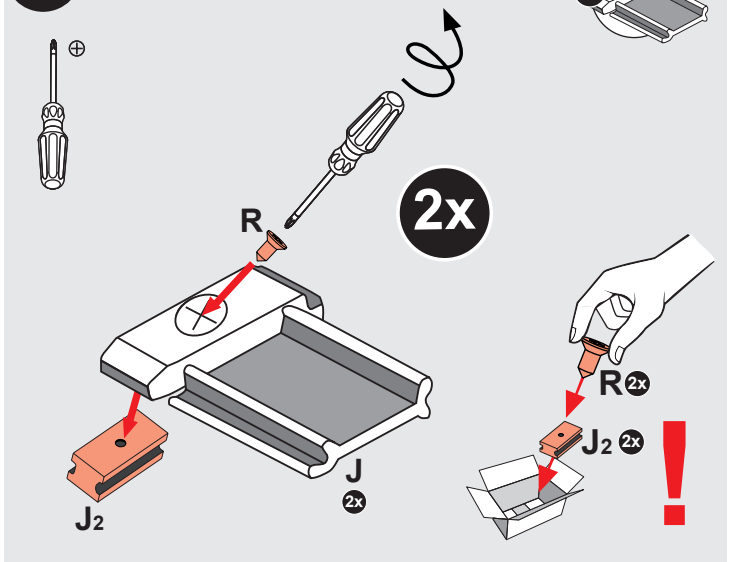
5



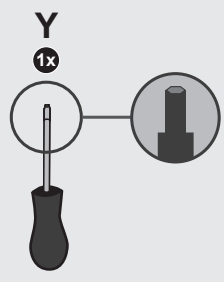
i



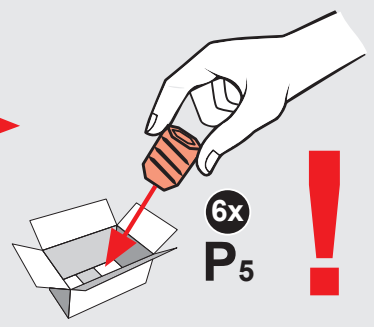
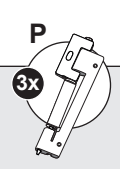
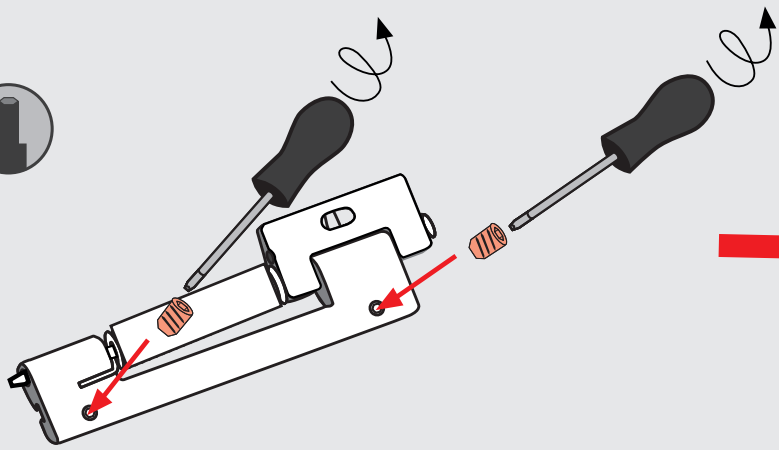
6



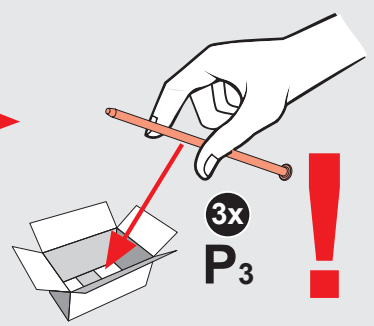
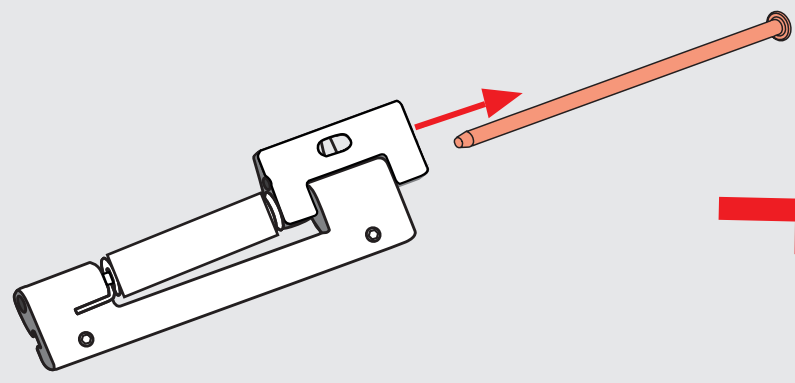
7



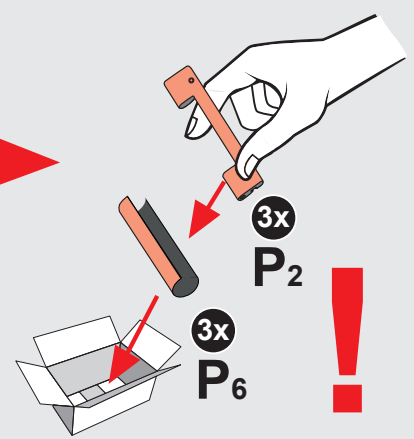
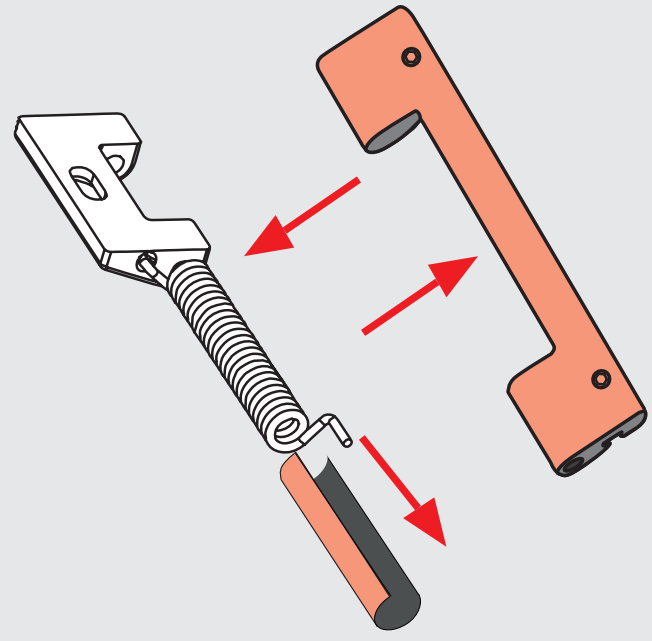
3x



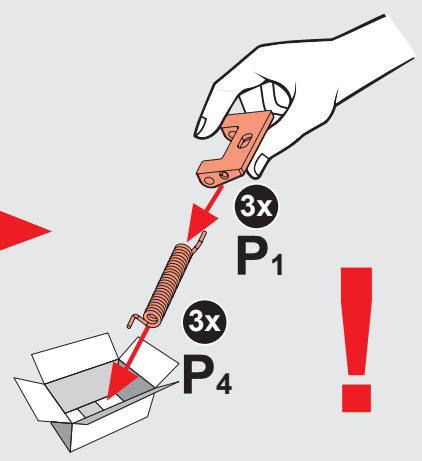
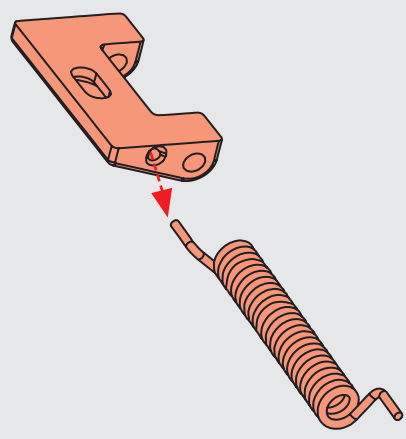
3x



3x

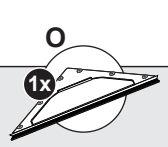
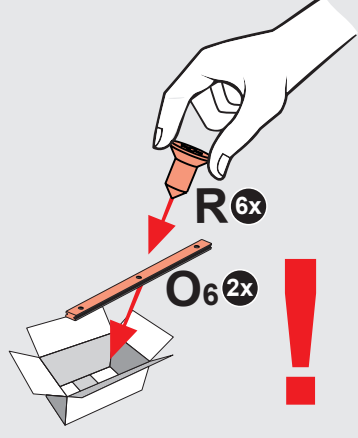
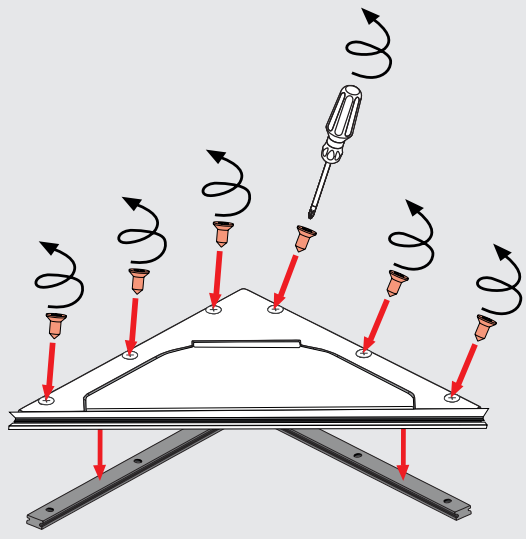


3x

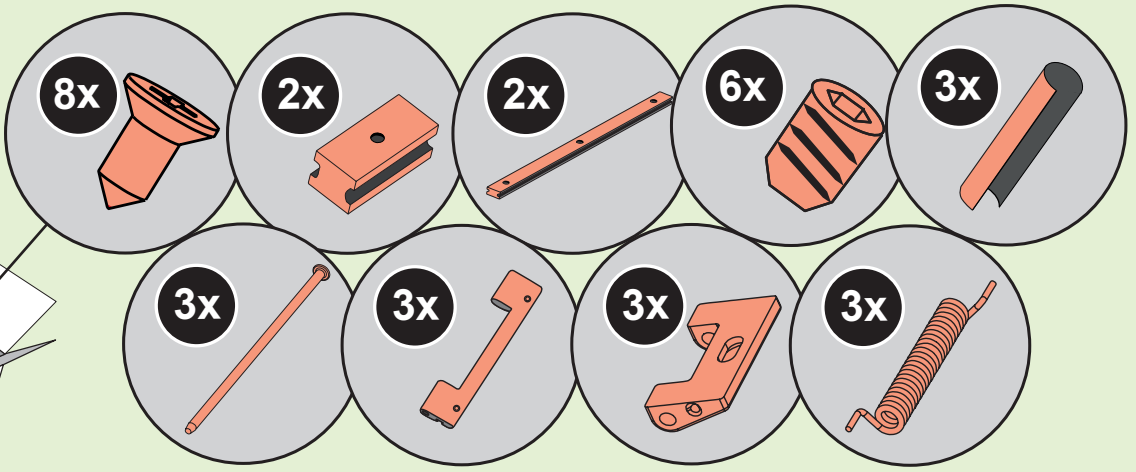
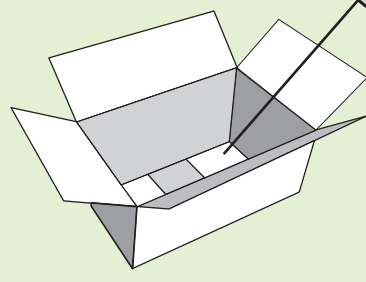


8

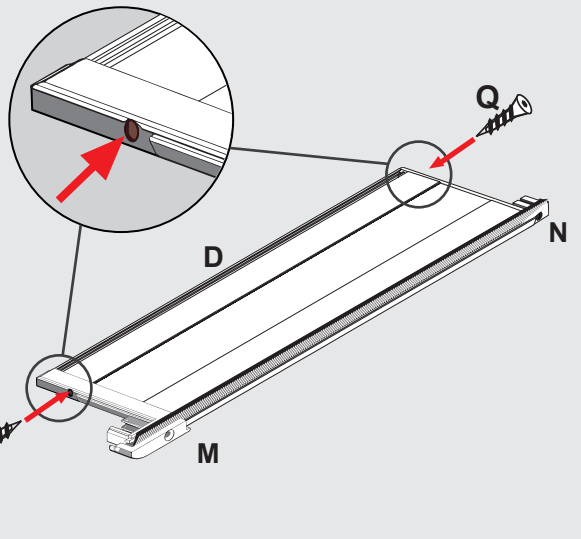
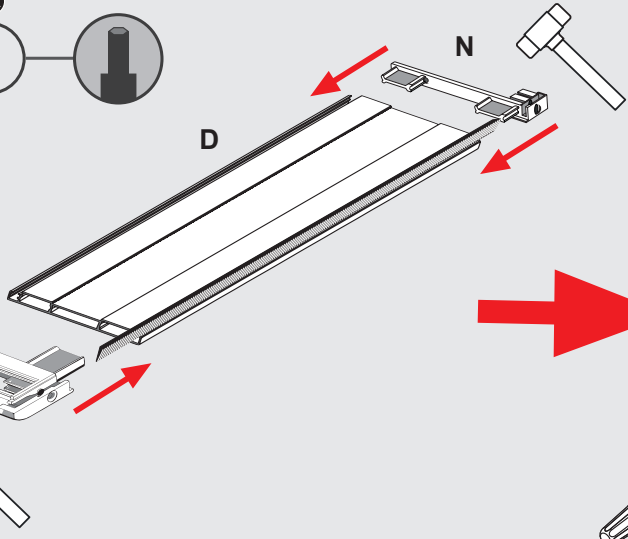
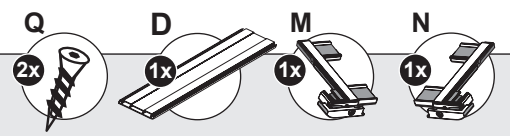
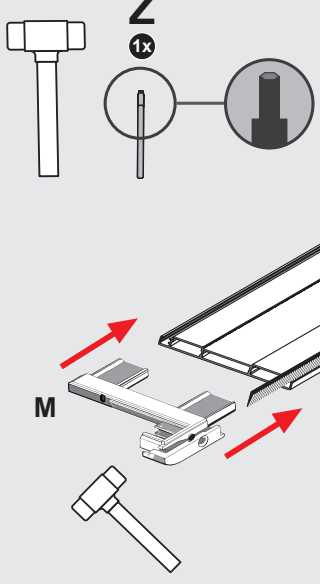
7



i

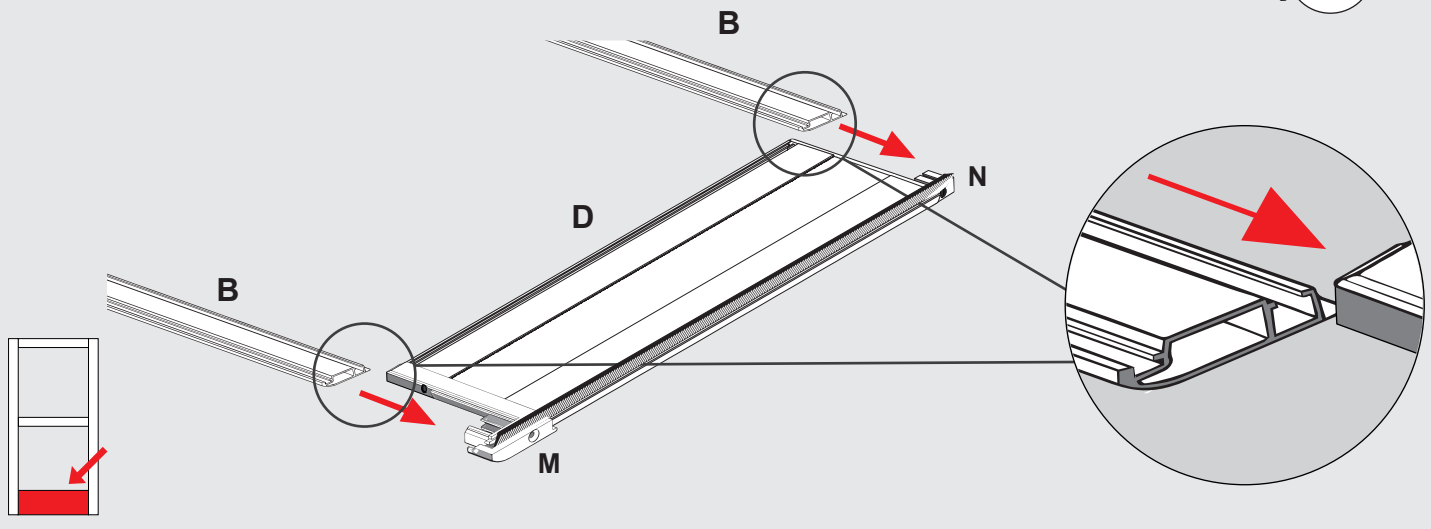


9



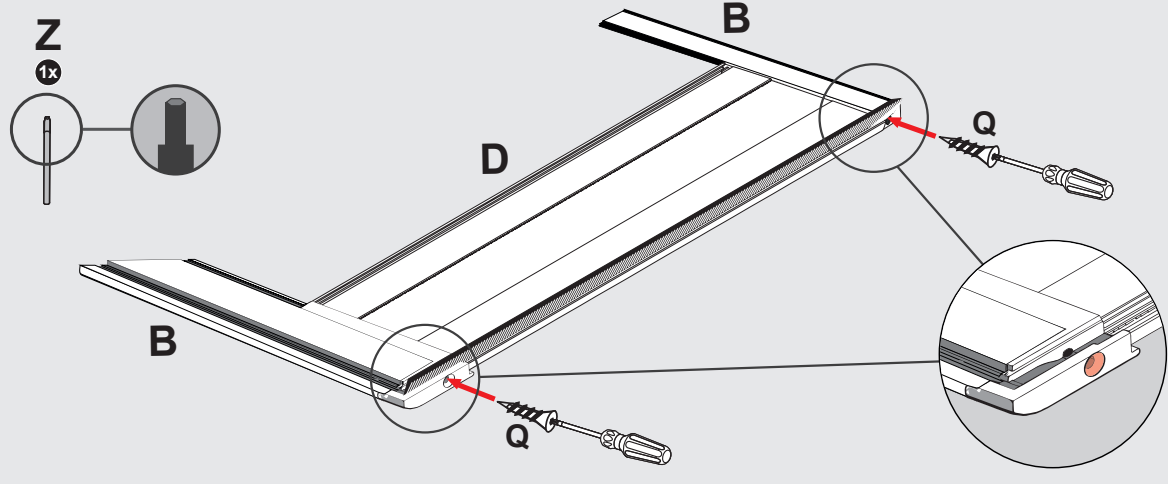
10

B
2x
8



11

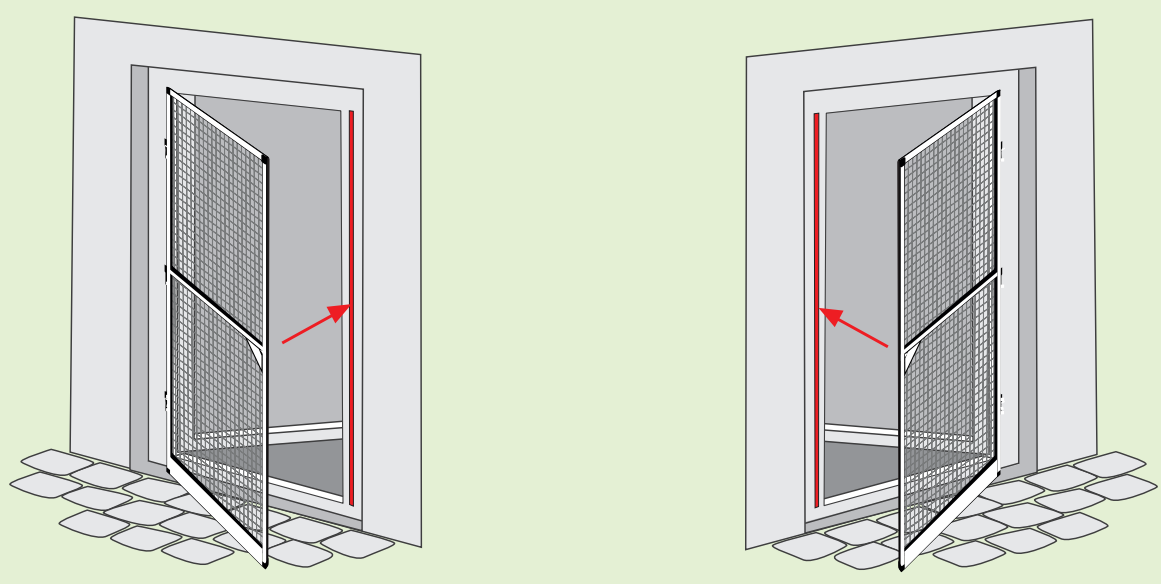
Q
2x

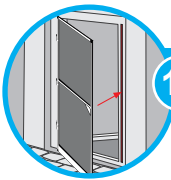


i

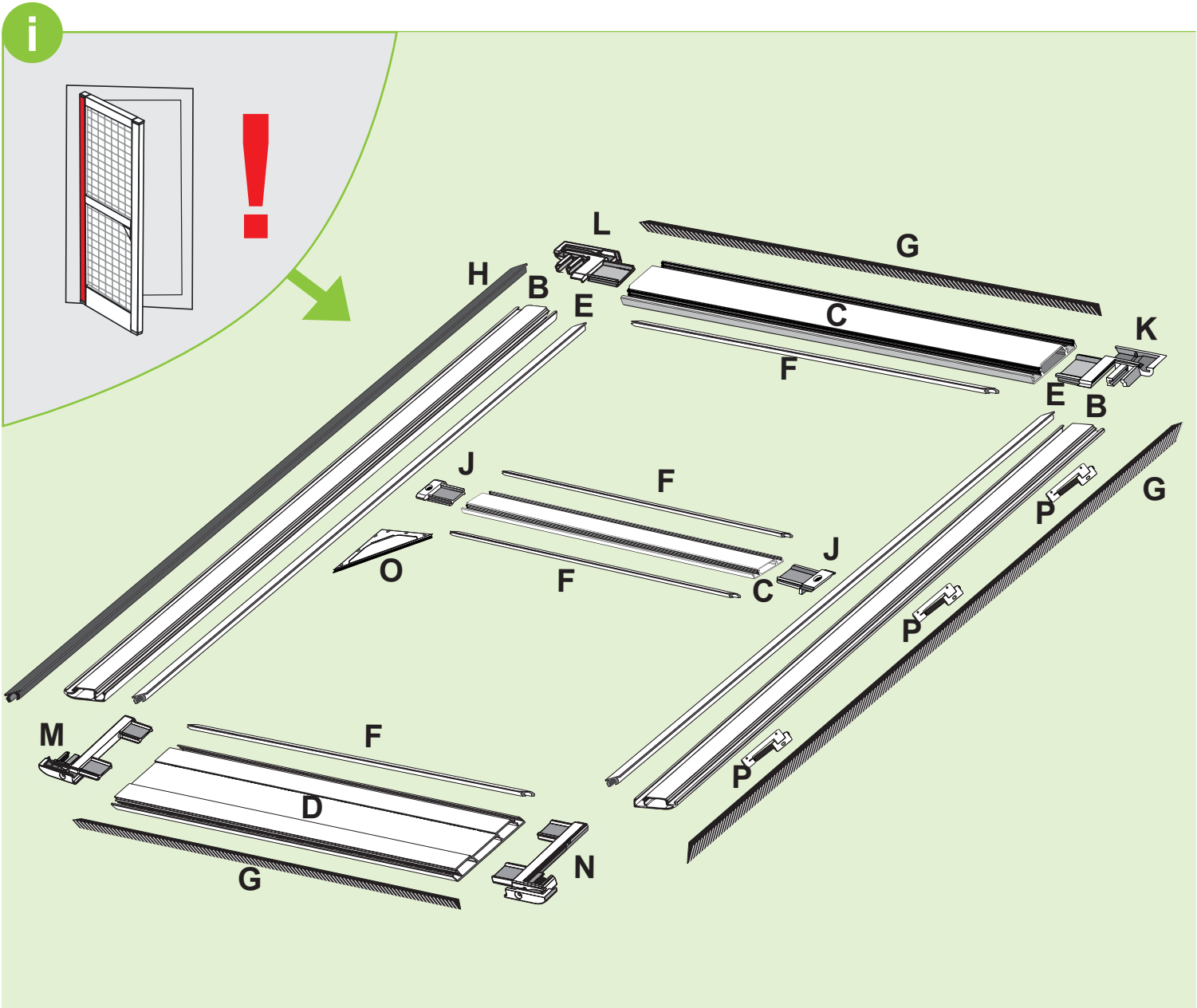
12 → 36

37 → 61



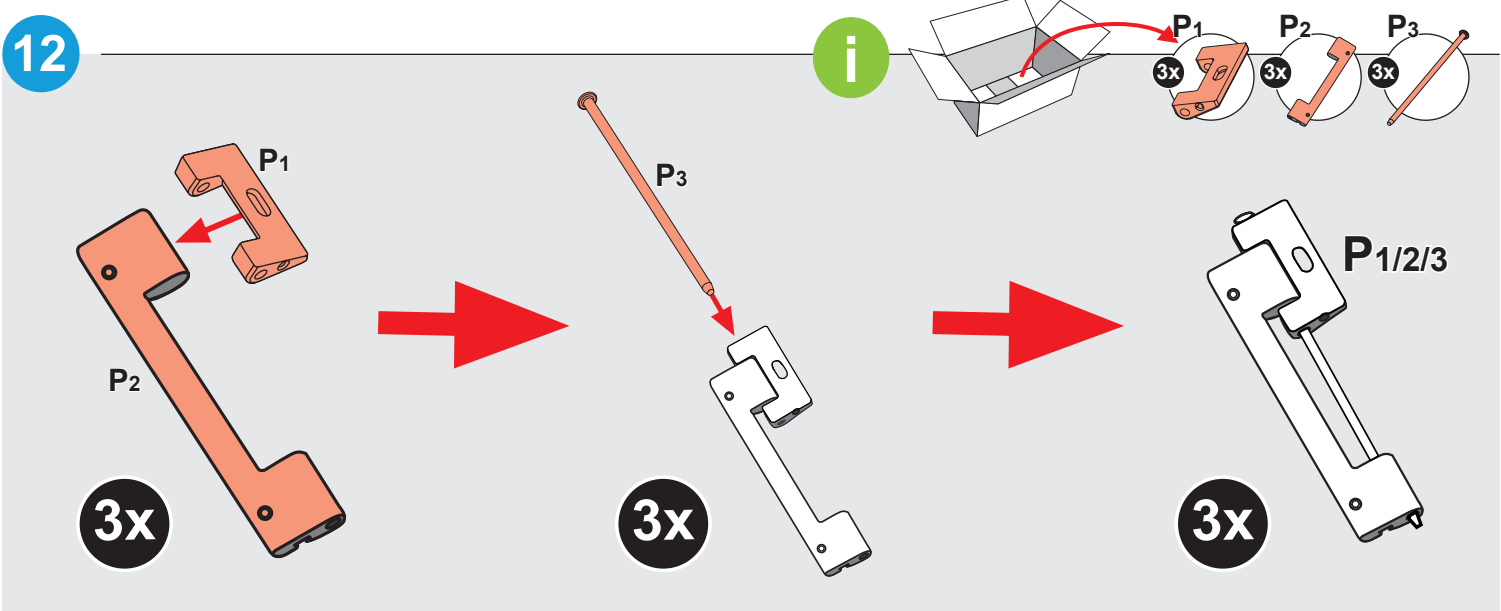


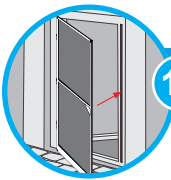
12 → 36



12

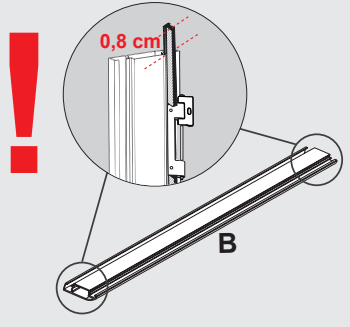
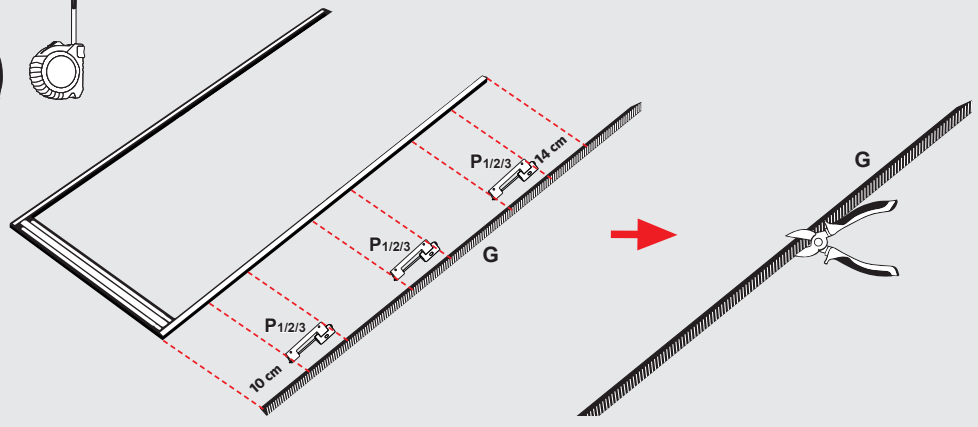
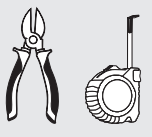
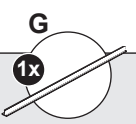
i



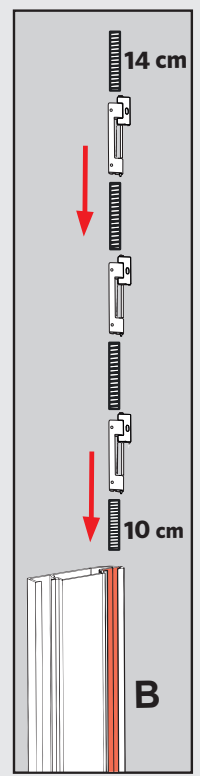
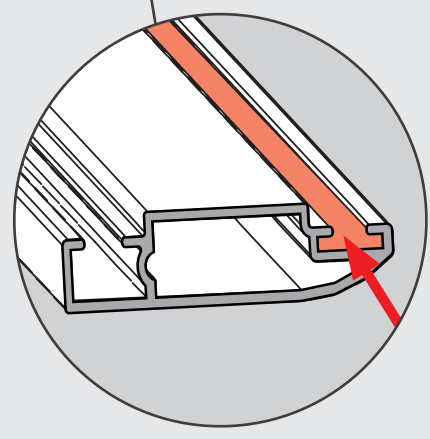
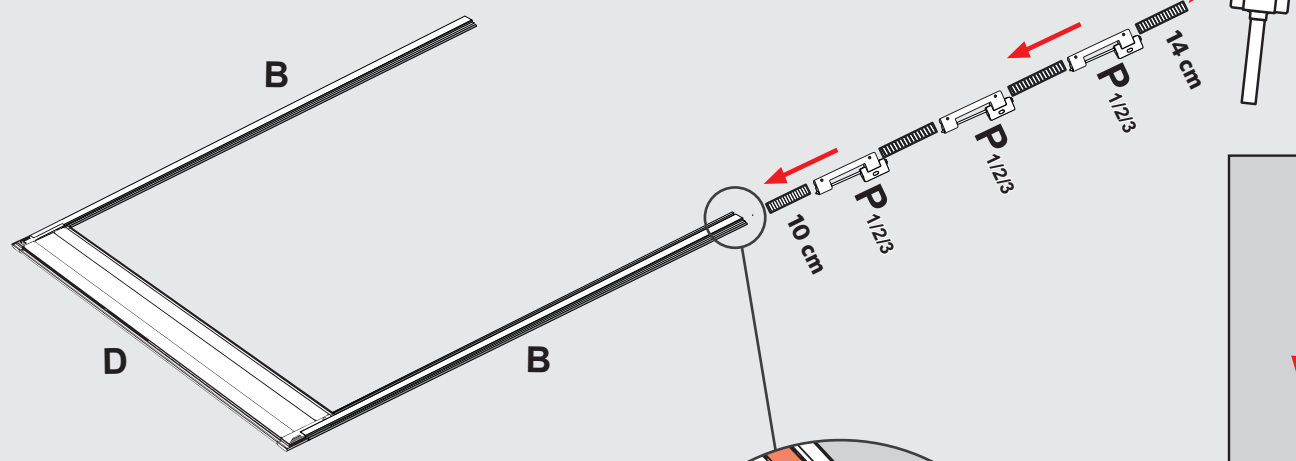
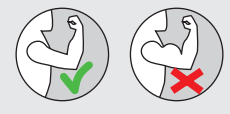
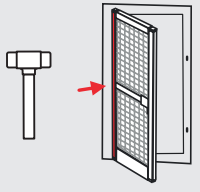
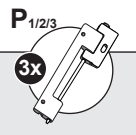


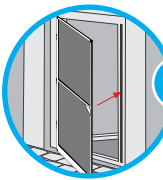
12 → 36

13



14

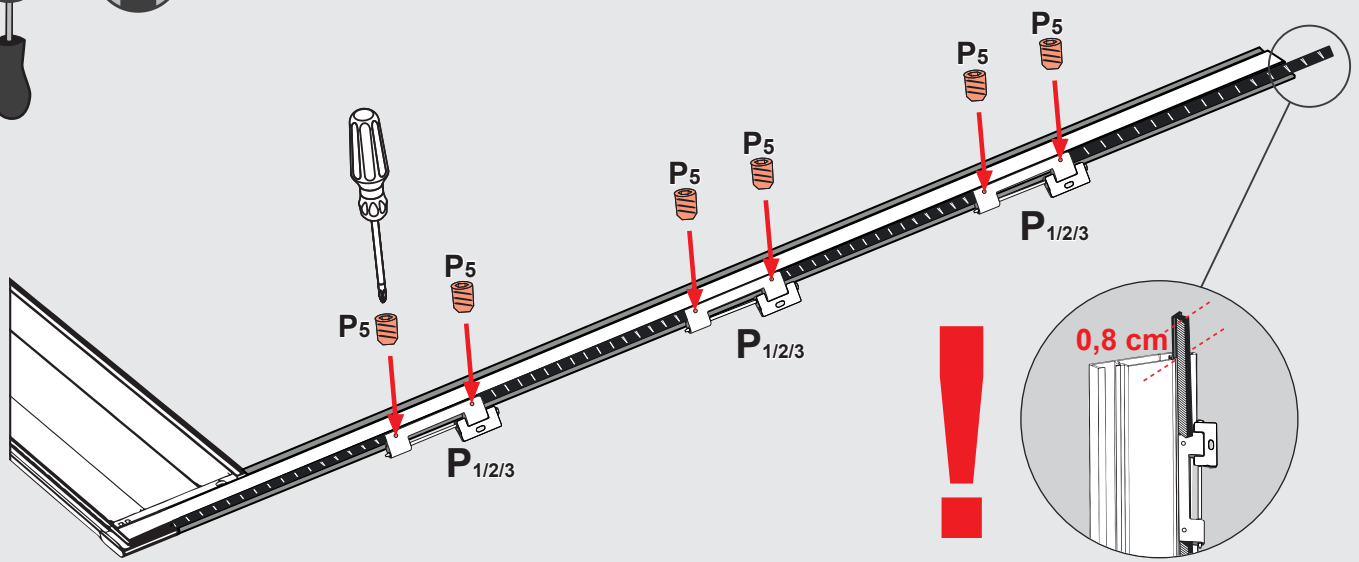
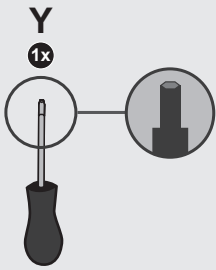
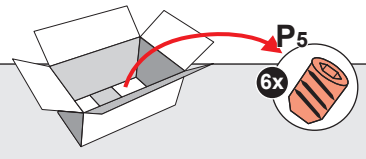




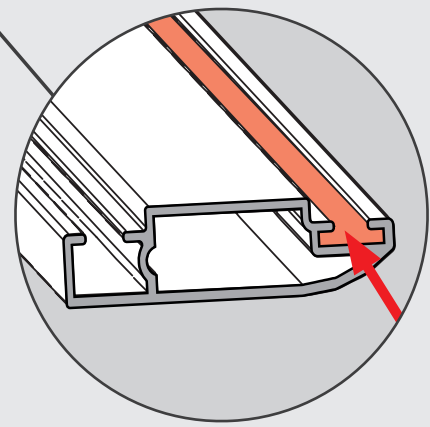
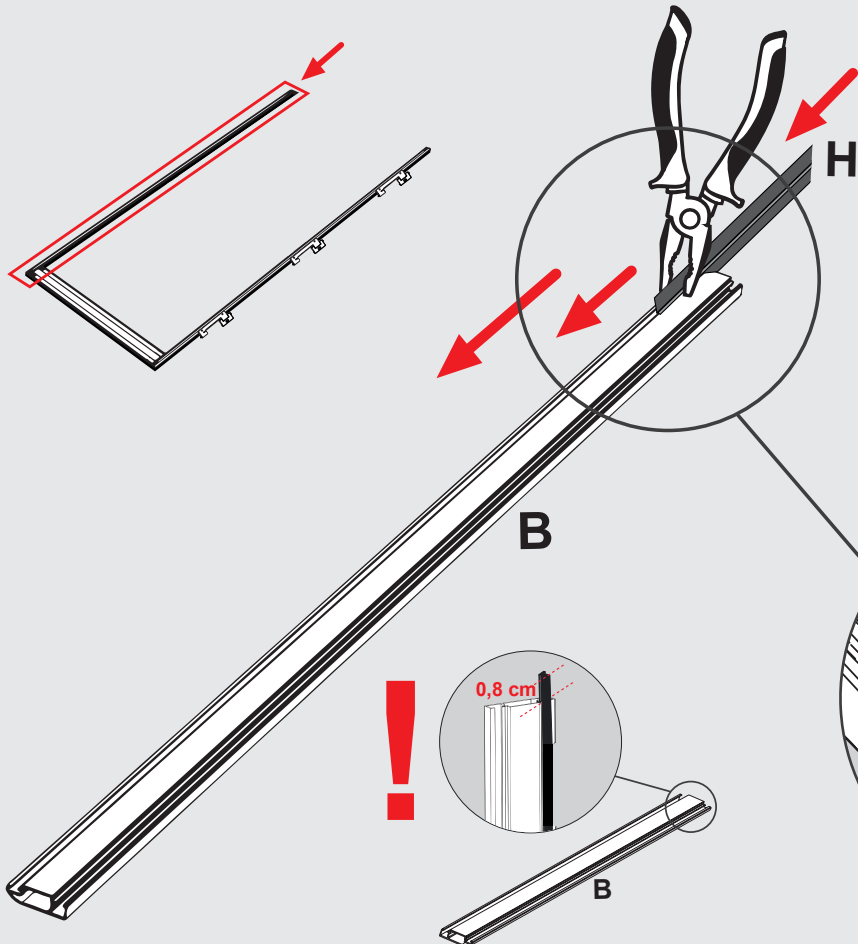
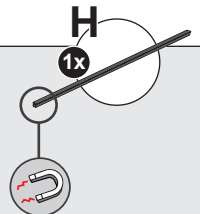
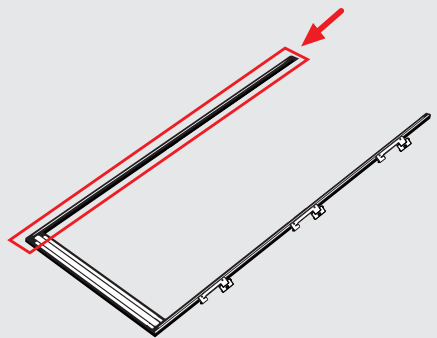
12 → 36

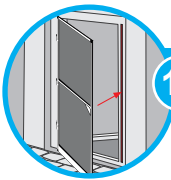
15

i



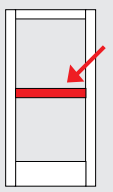
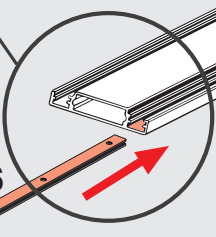
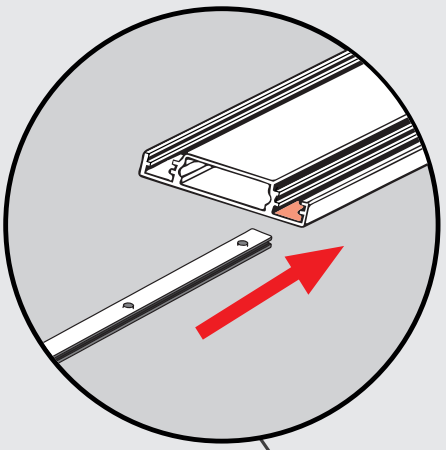
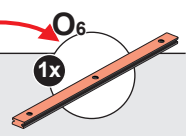
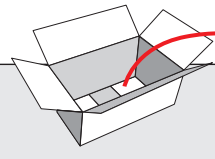
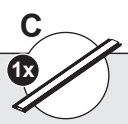
16



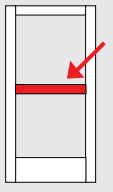
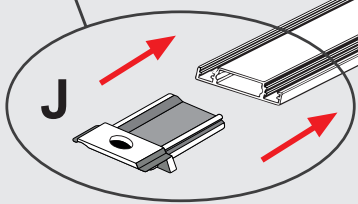
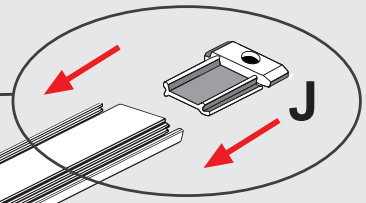
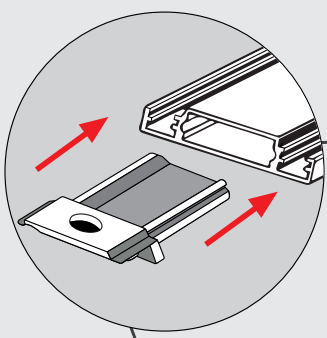
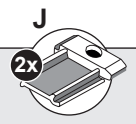


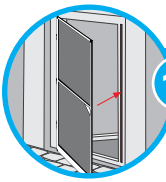
12 → 36

17



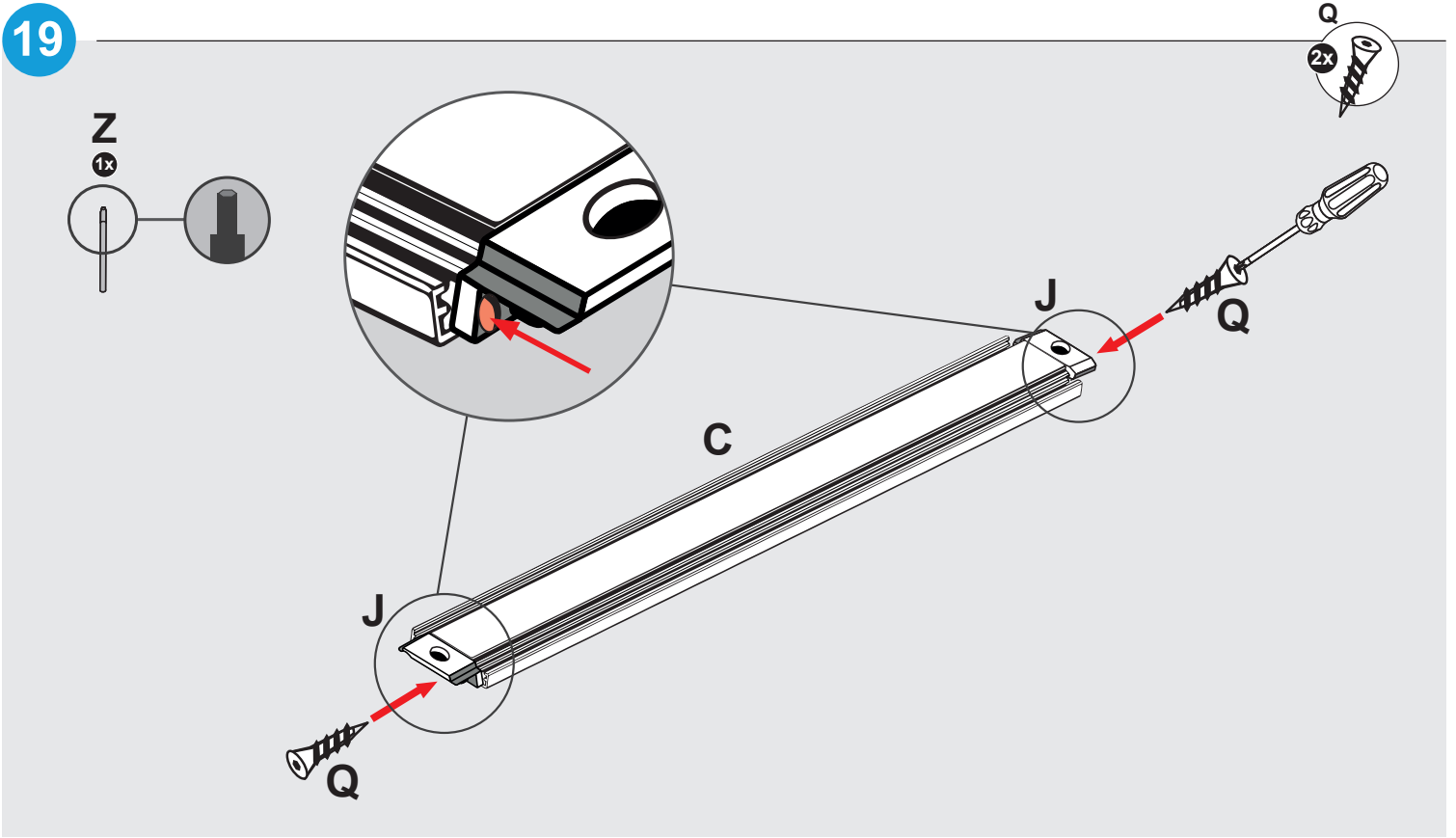
18



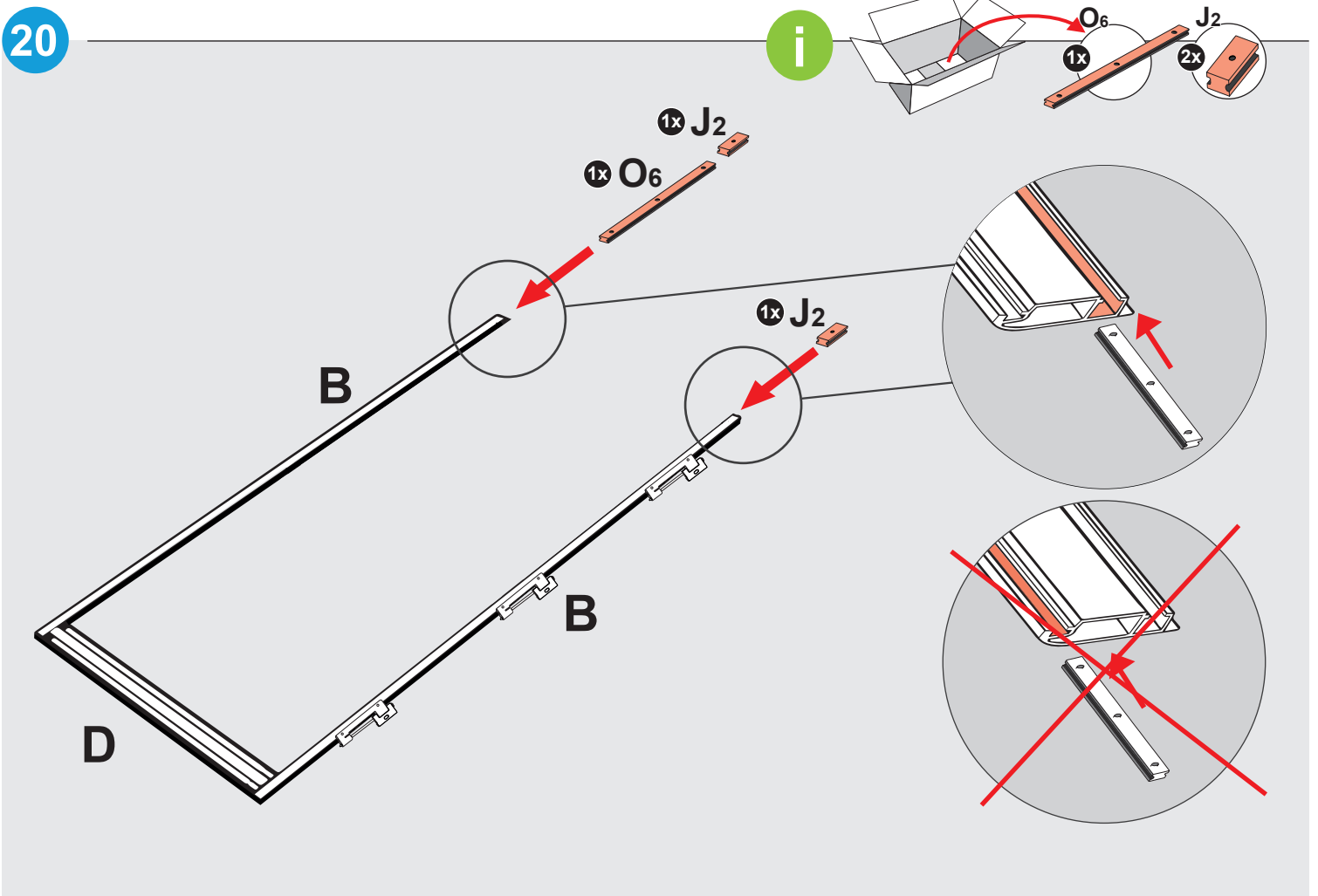


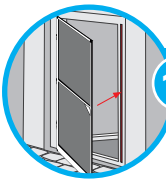
12 → 36

19



20

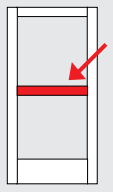
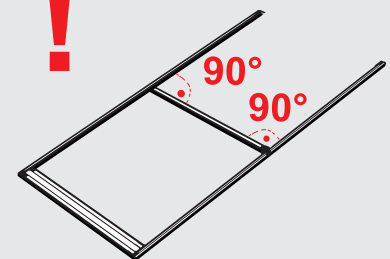
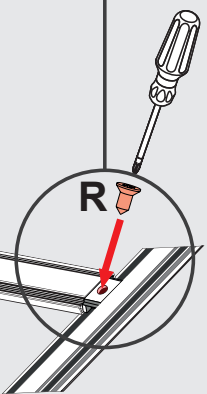
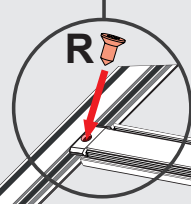
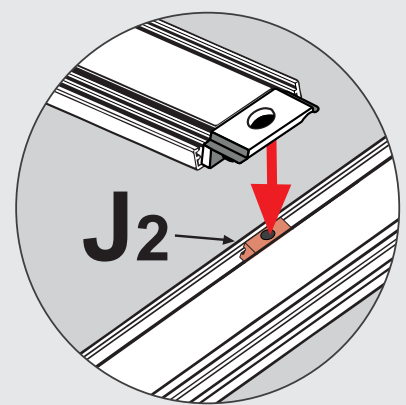
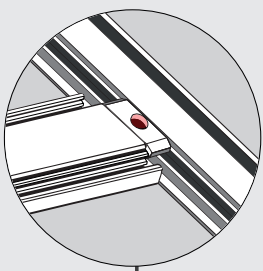
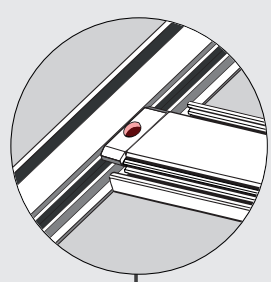
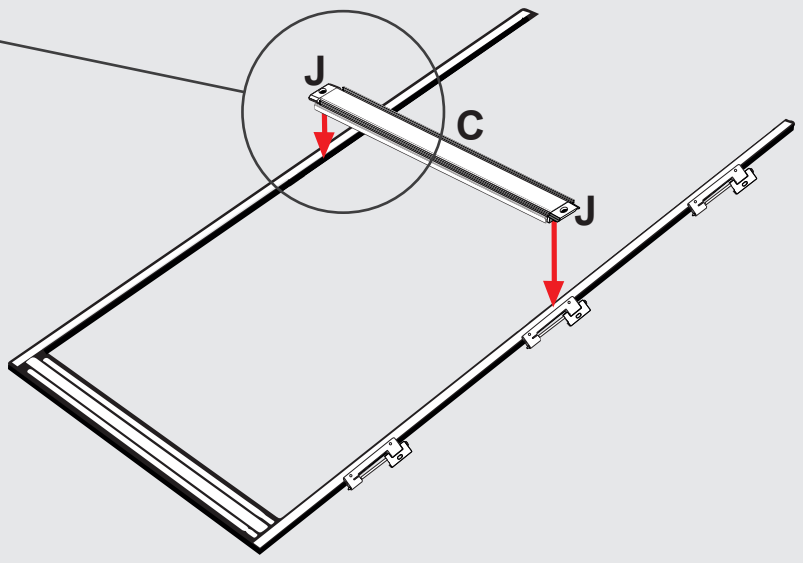
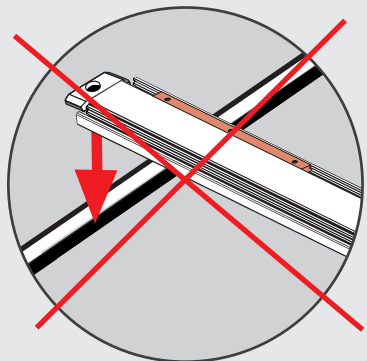
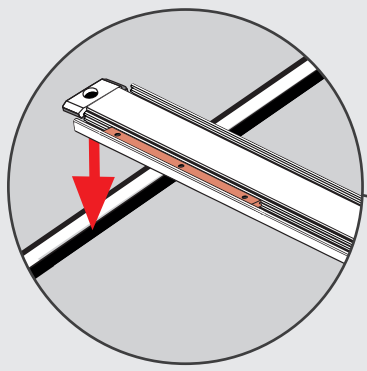
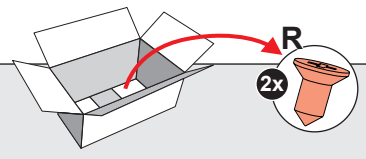


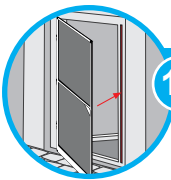


12 → 36

21

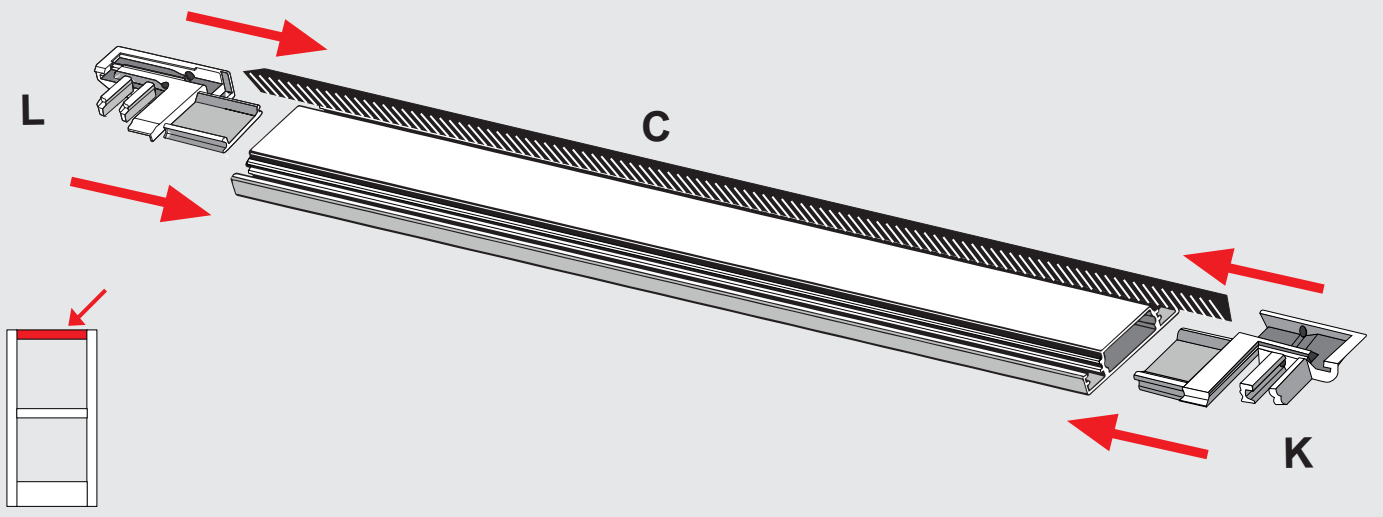
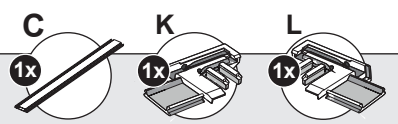
i



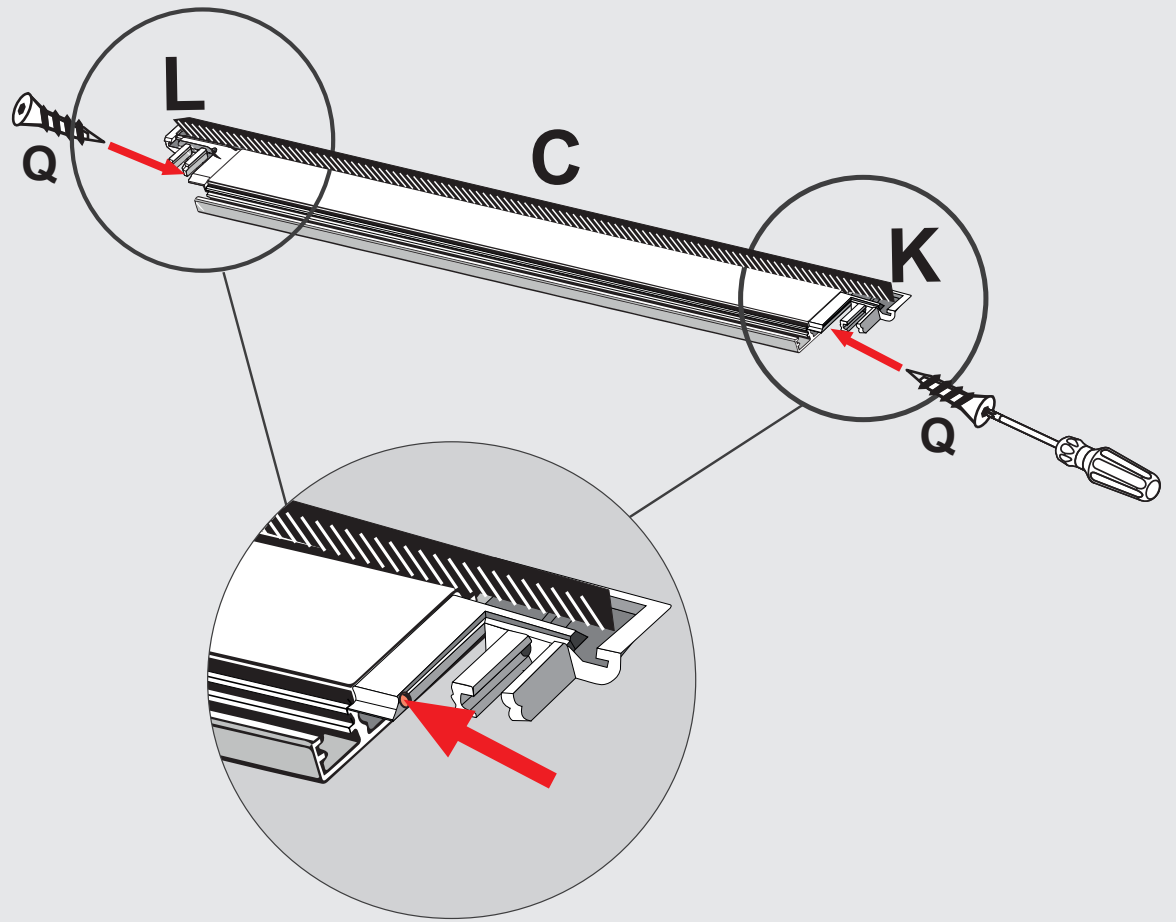
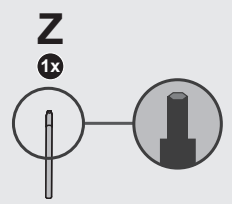


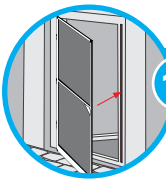
12 → 36

22



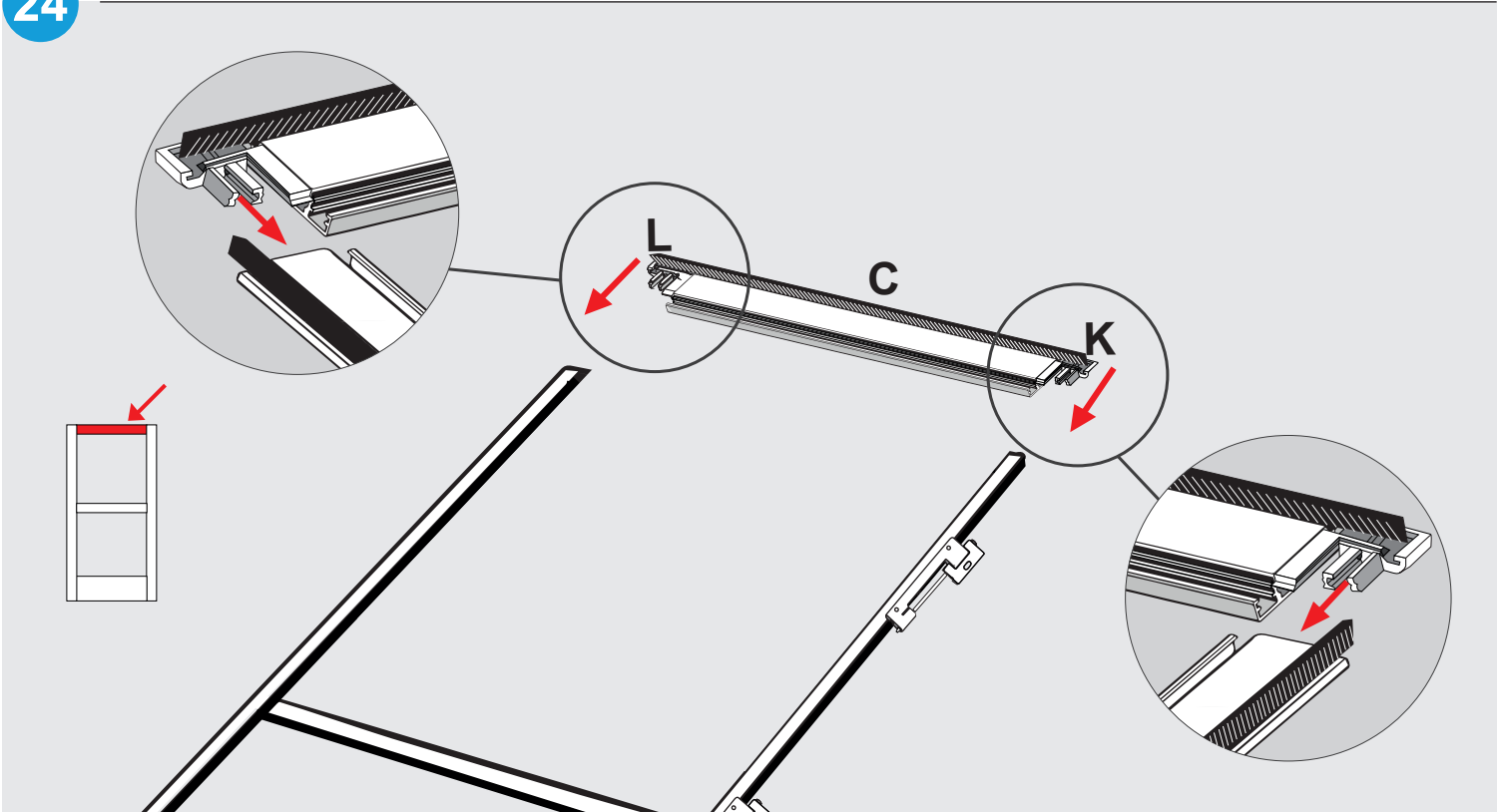
23



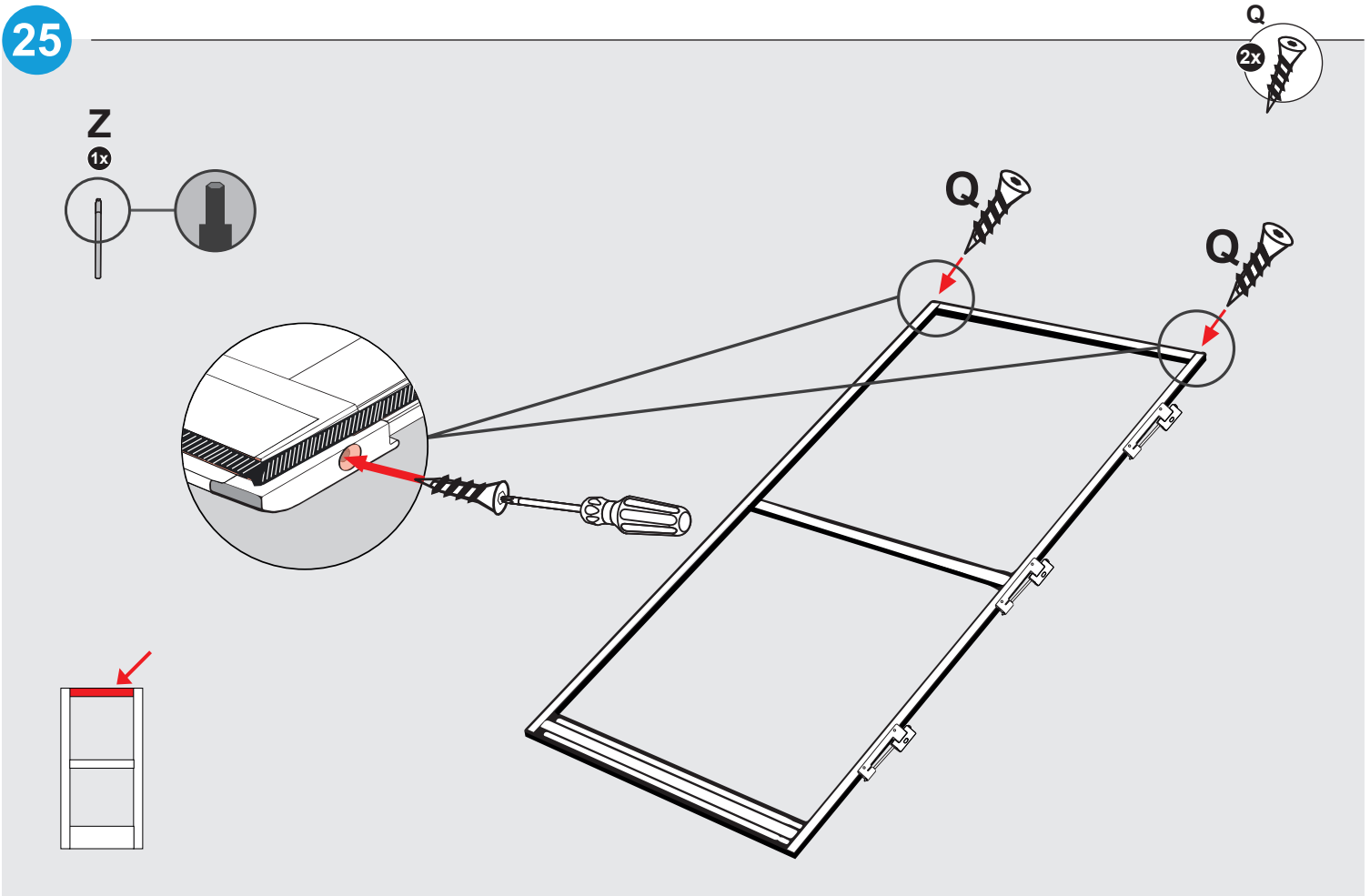


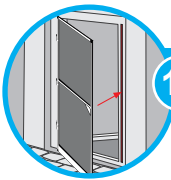
12 → 36

24



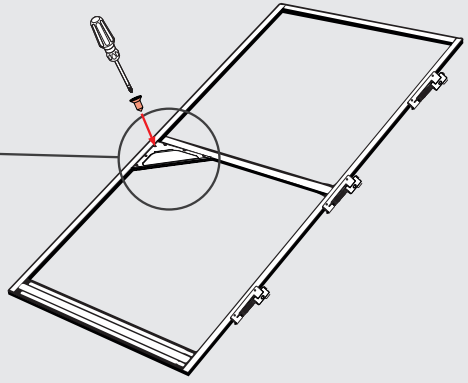
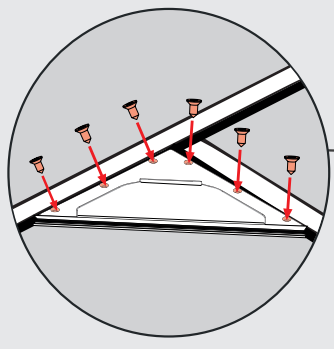
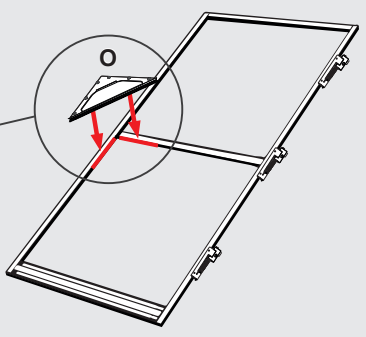
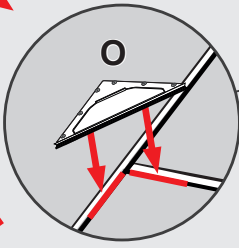
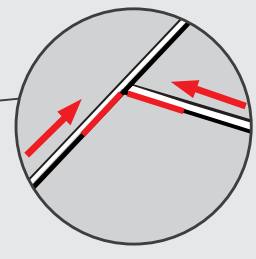
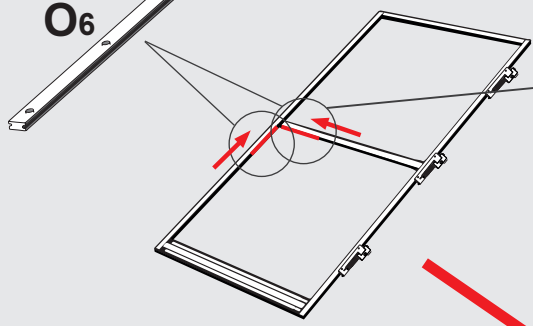
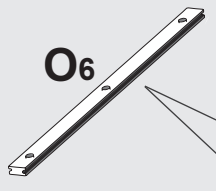
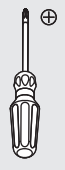
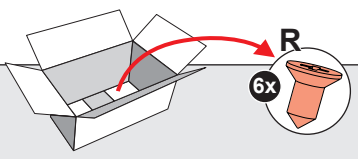
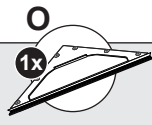
25



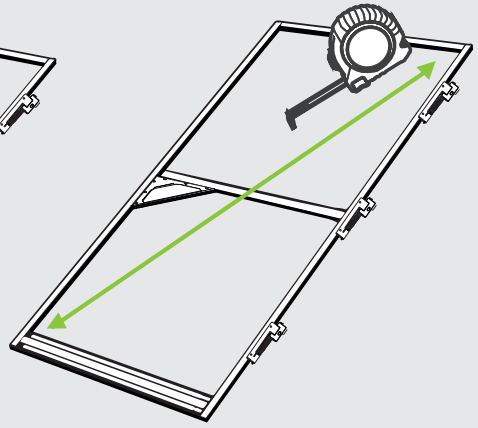
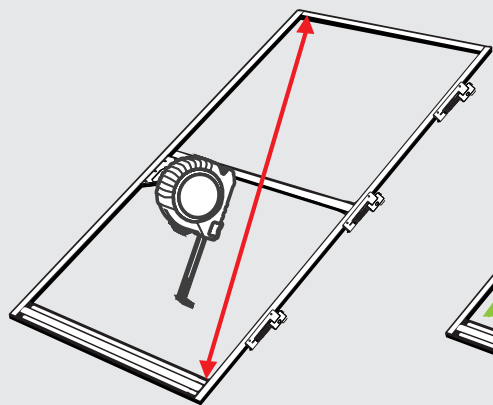


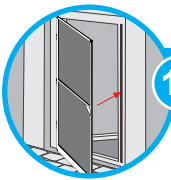
12 → 36

26



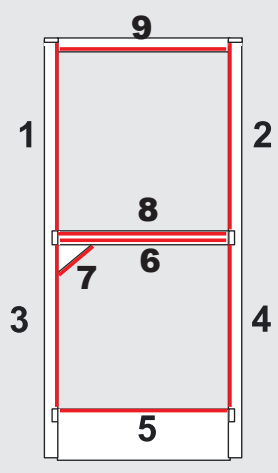
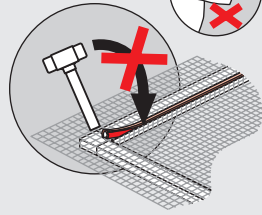
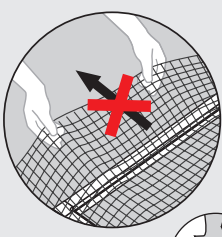
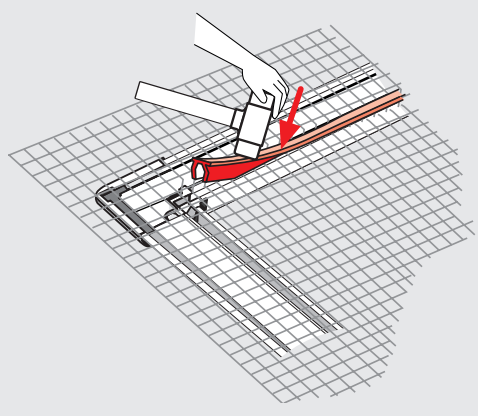
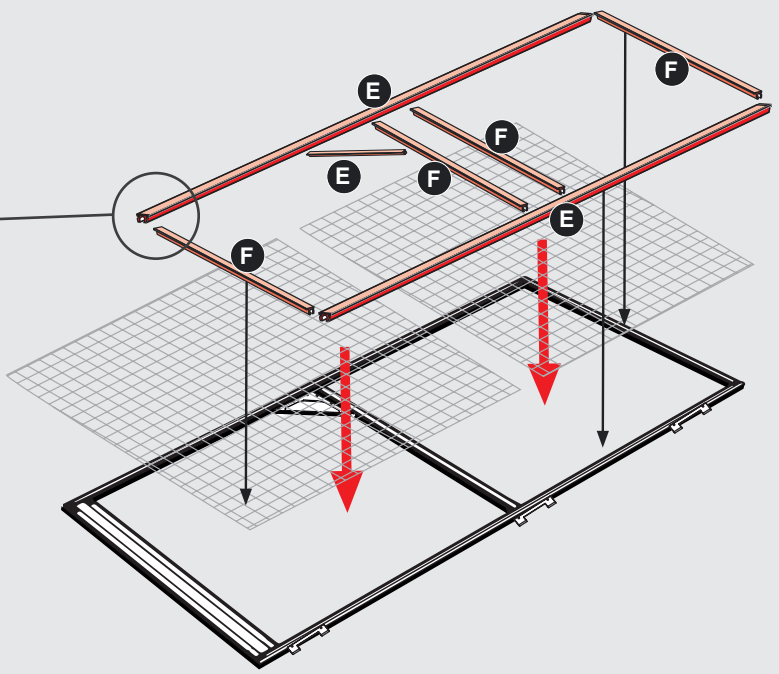
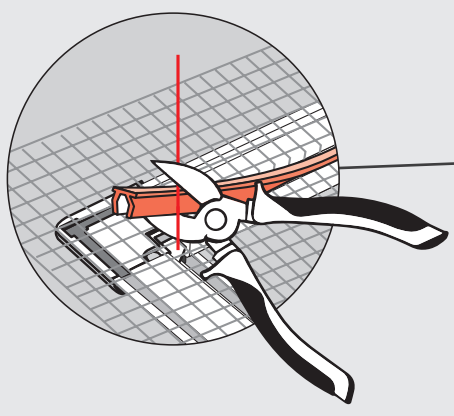
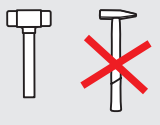
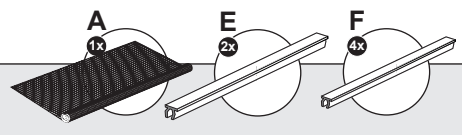
27



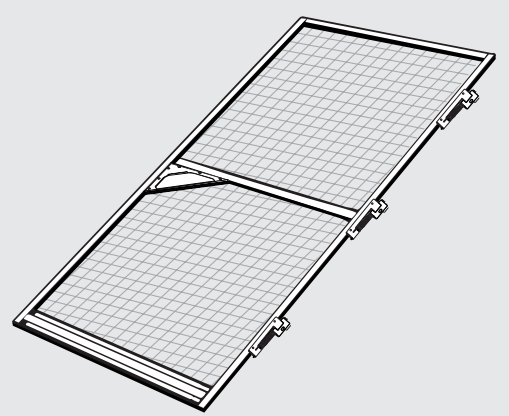
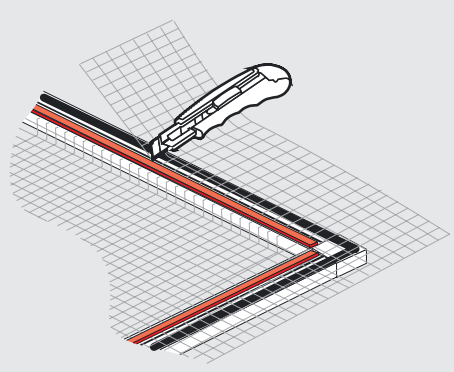


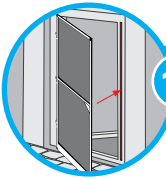
12 → 36

28



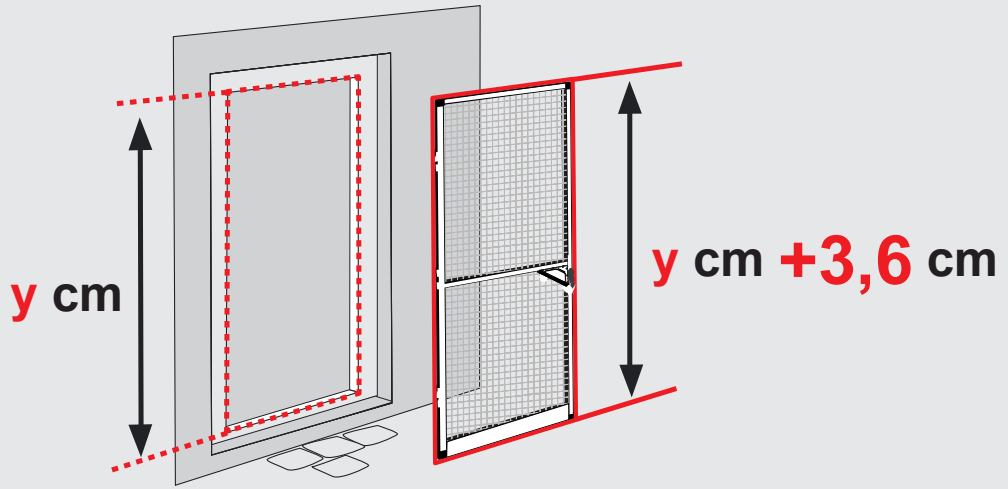
29





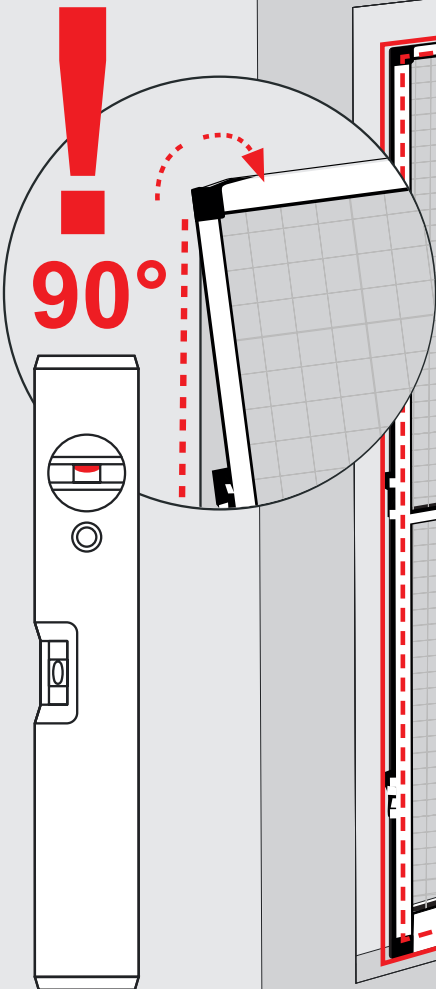
12 → 36

30



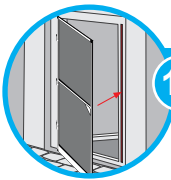
$\geq 1,8 \text{ cm}$

ca. 1,8 cm



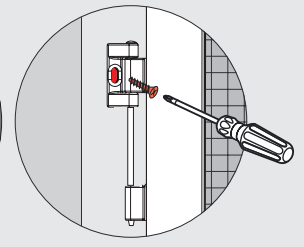
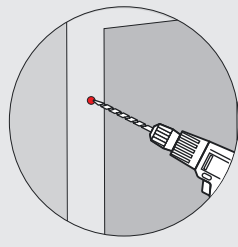
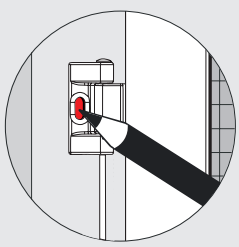
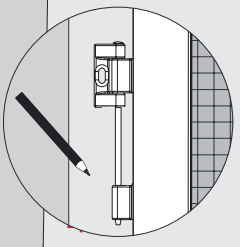
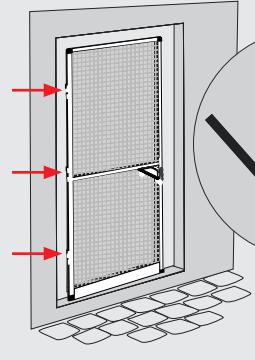
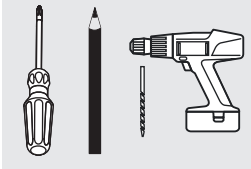
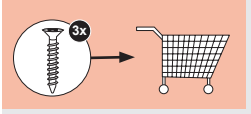
90°

ca. 1,8 cm



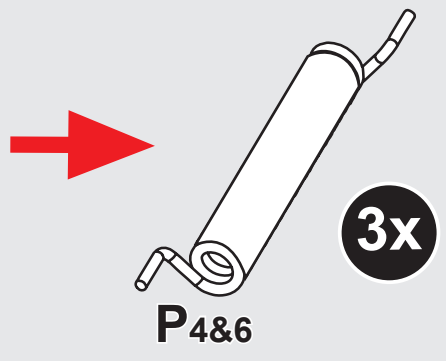
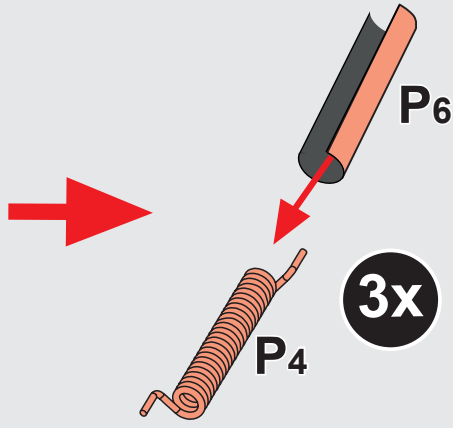
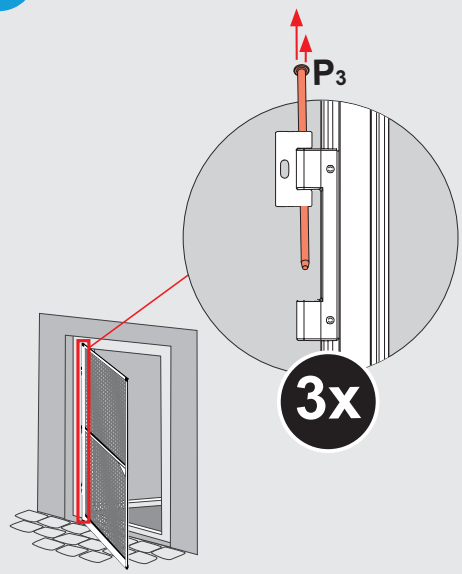
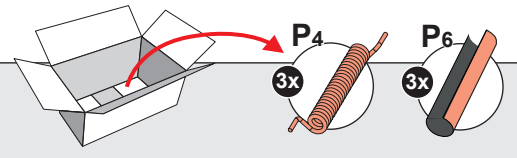
12 → 36

31

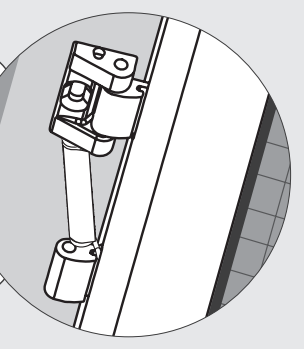
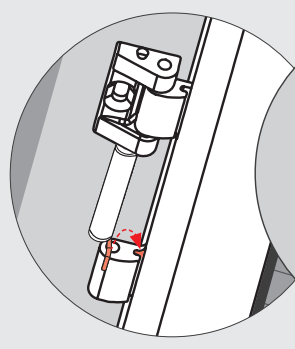
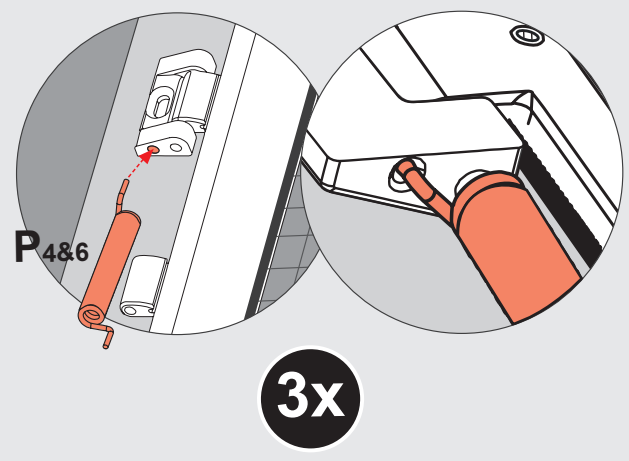


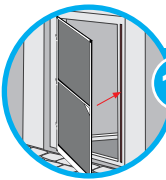
32

i



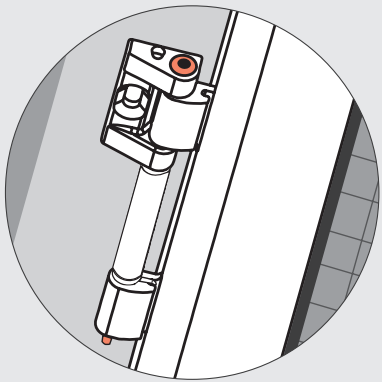
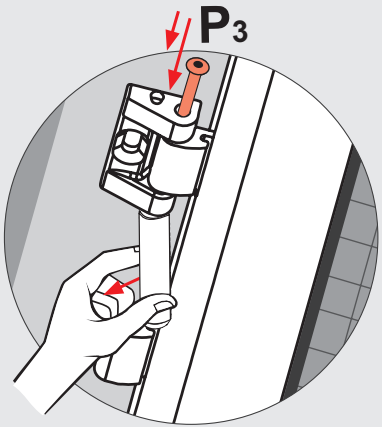
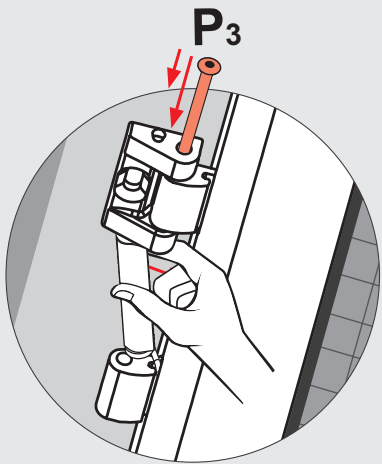
33





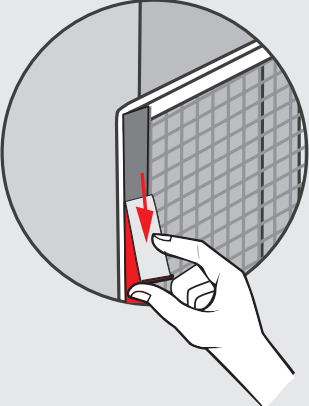
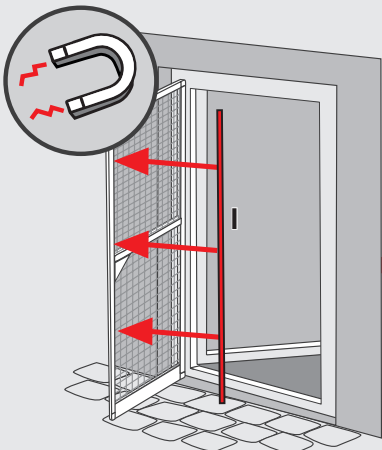
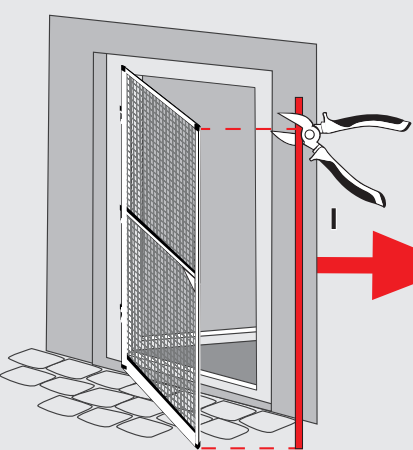
12 → 36

34

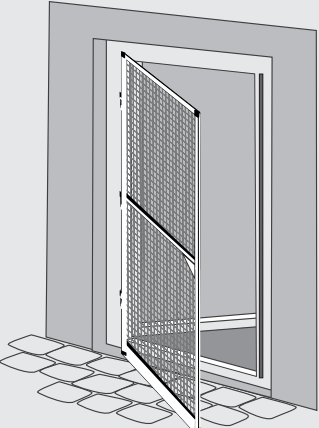
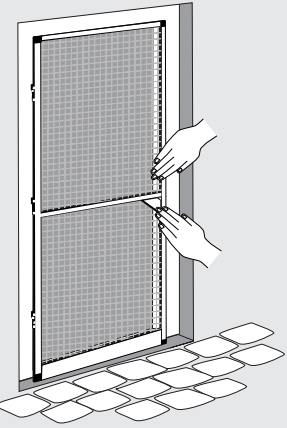
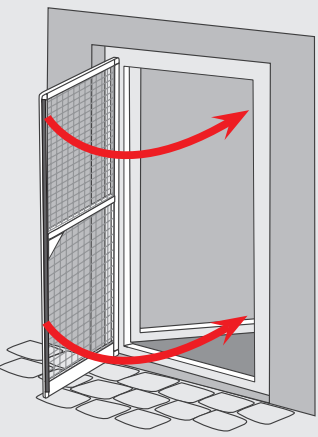


3x

35

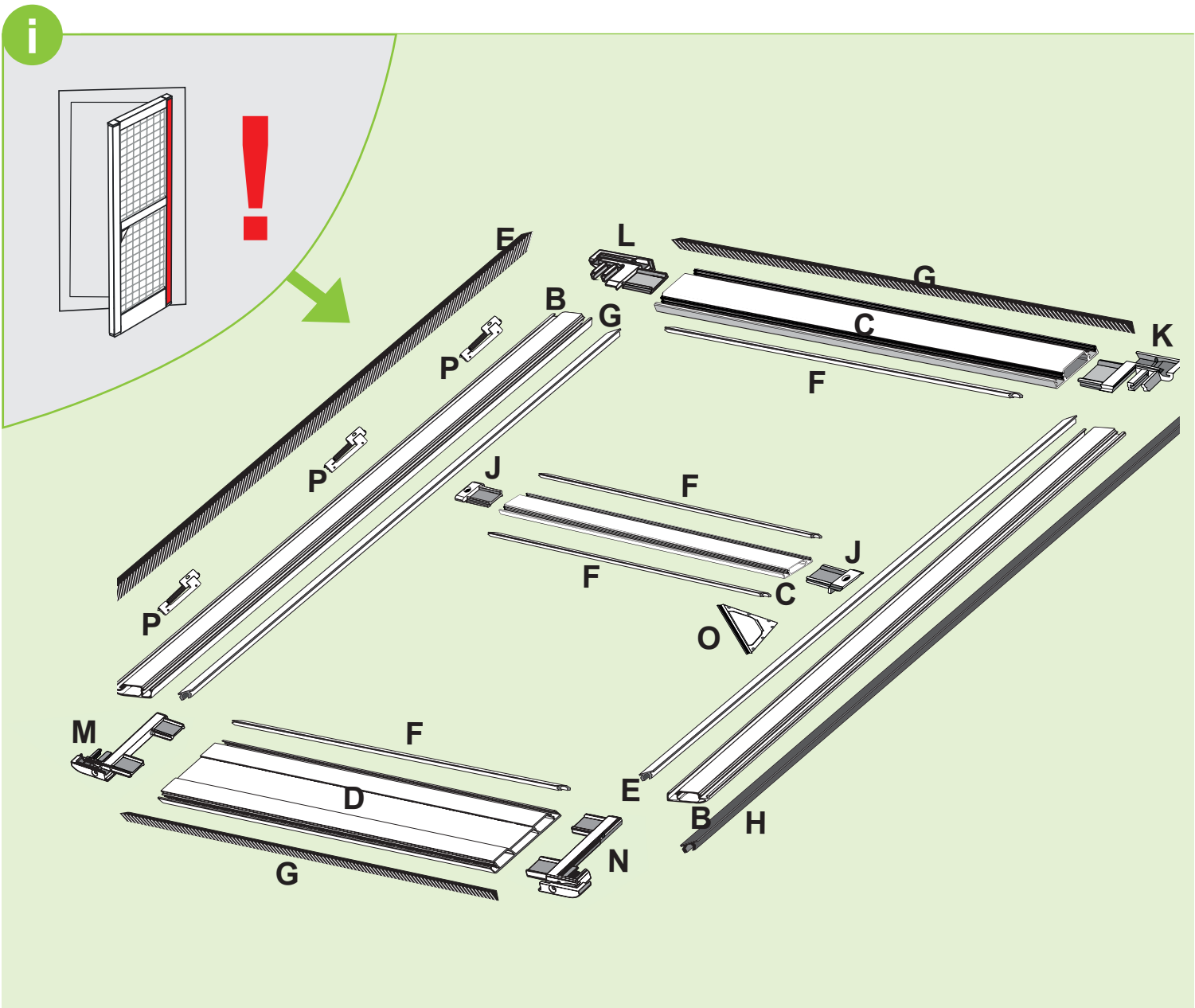


36



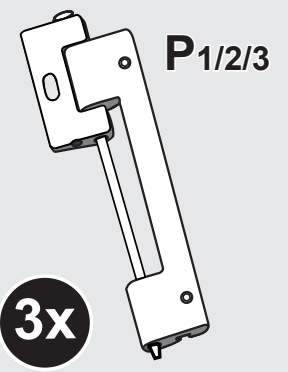
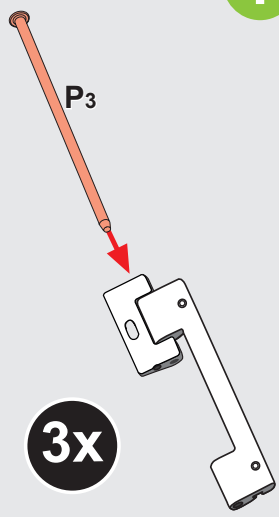
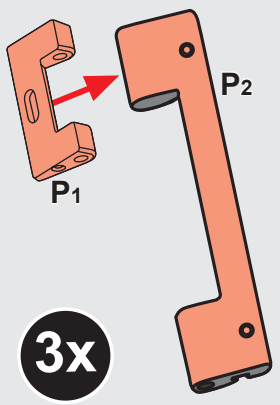
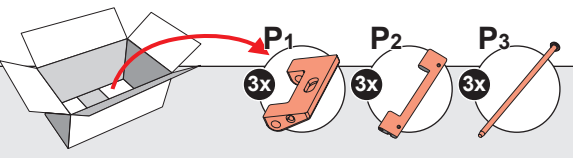


37 → 61



37

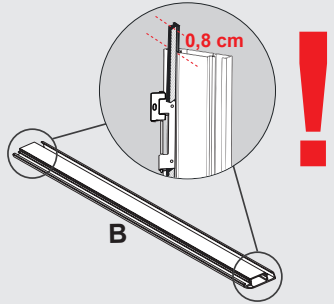
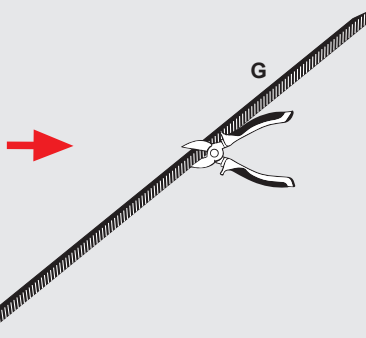
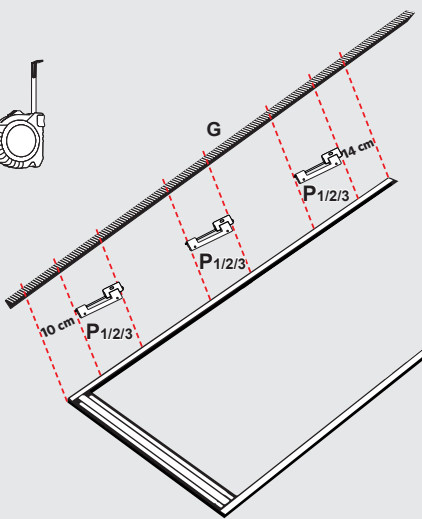
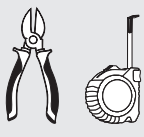
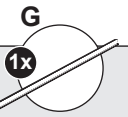
i



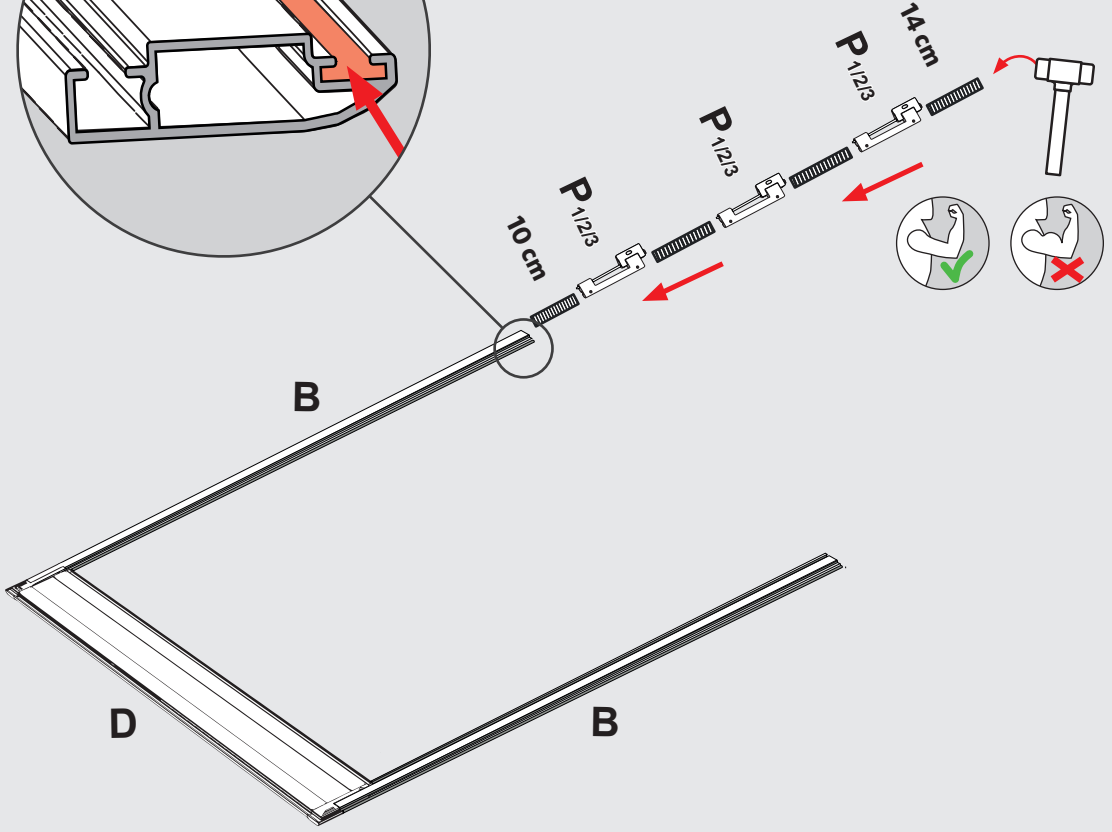
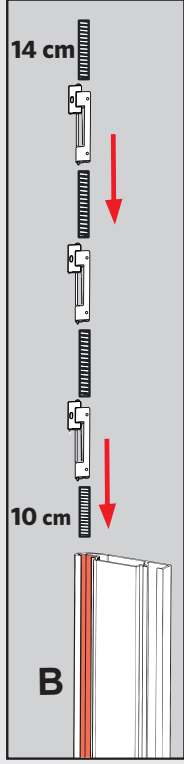
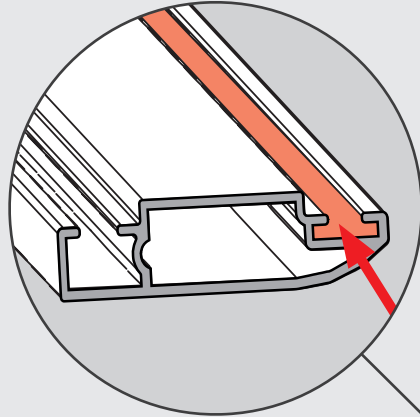
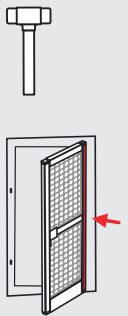
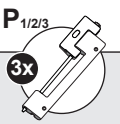


37 → 61

38



39

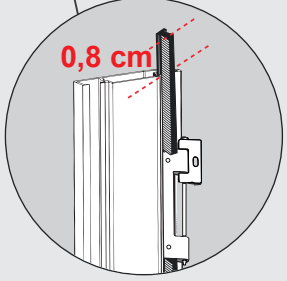
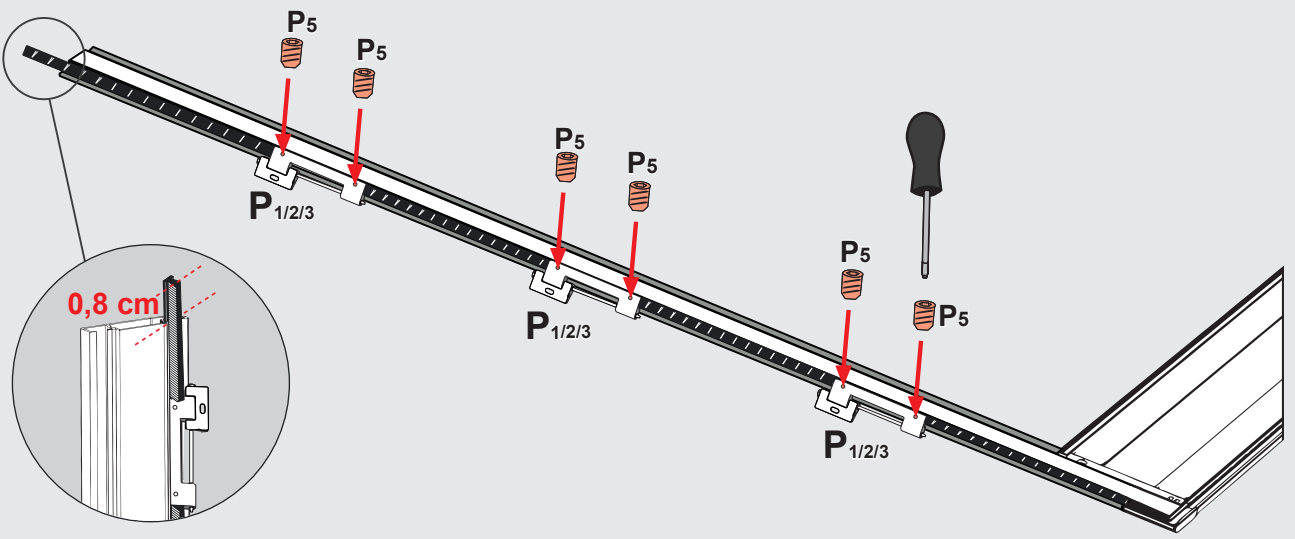
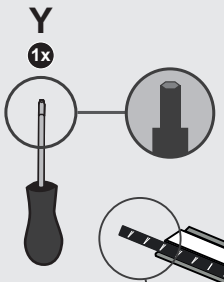
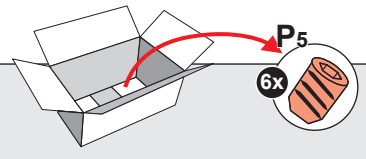




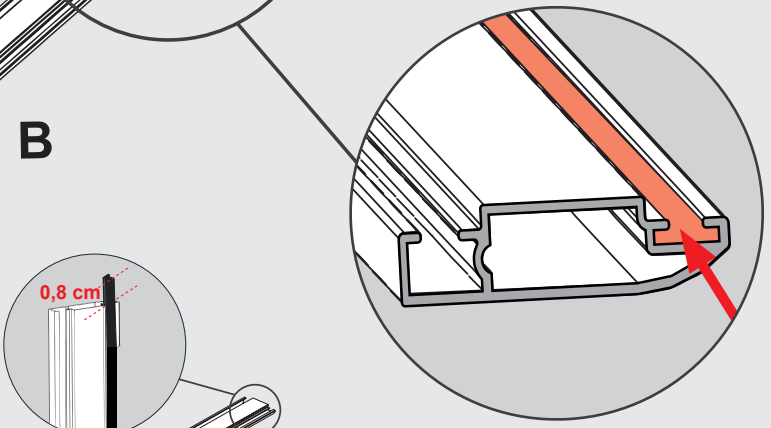
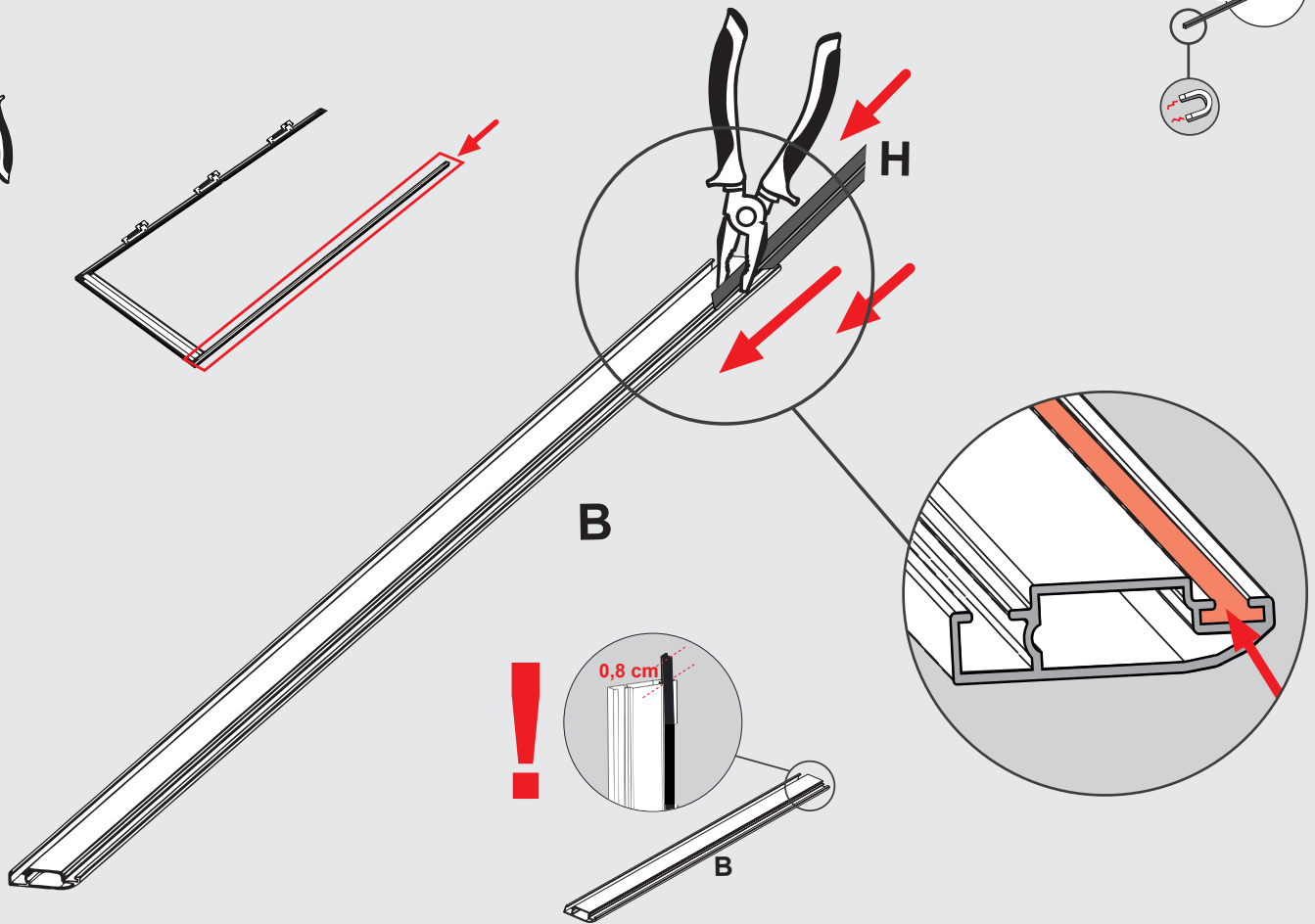
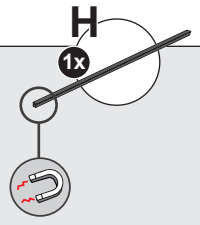
37 → 61

40

i



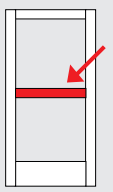
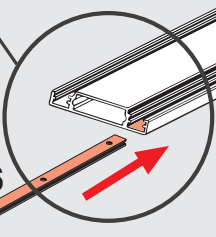
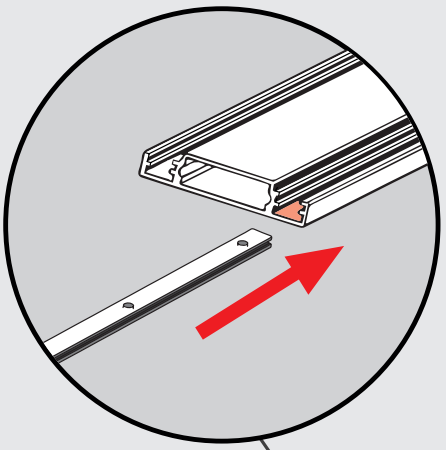
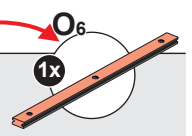
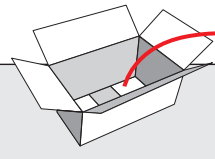
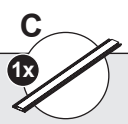
41



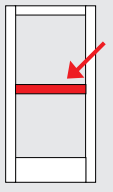
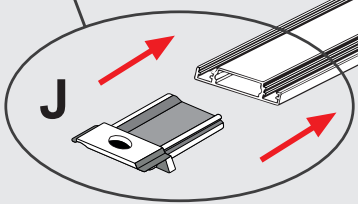
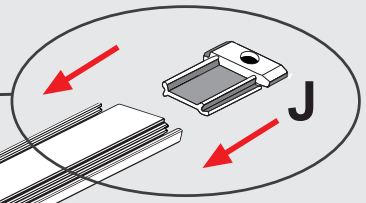
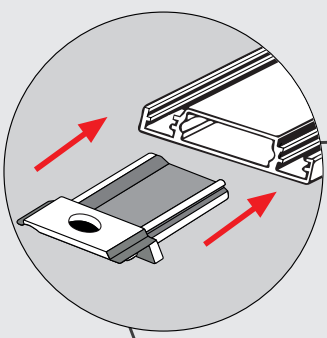
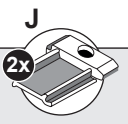


37 → 61

42



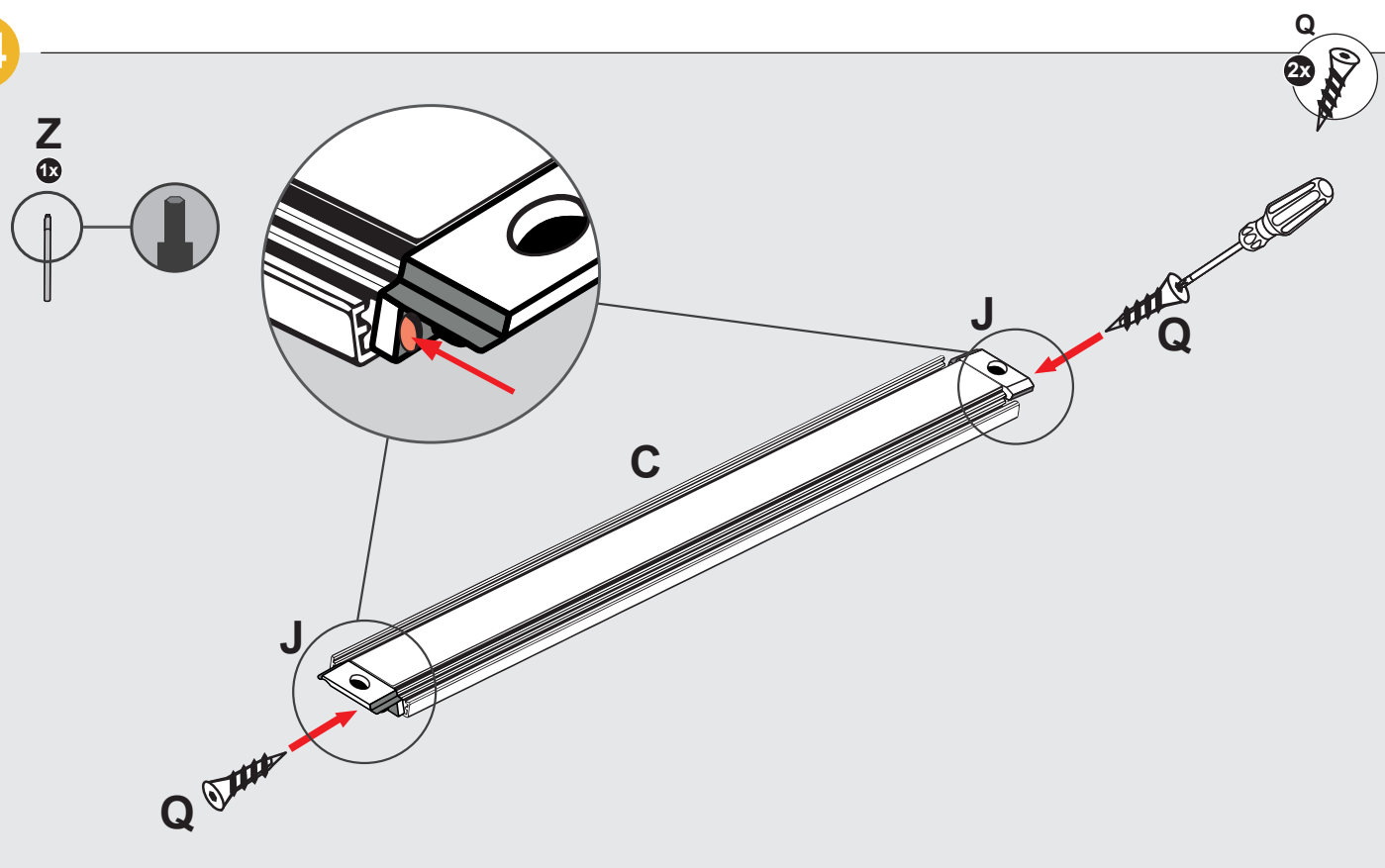
43



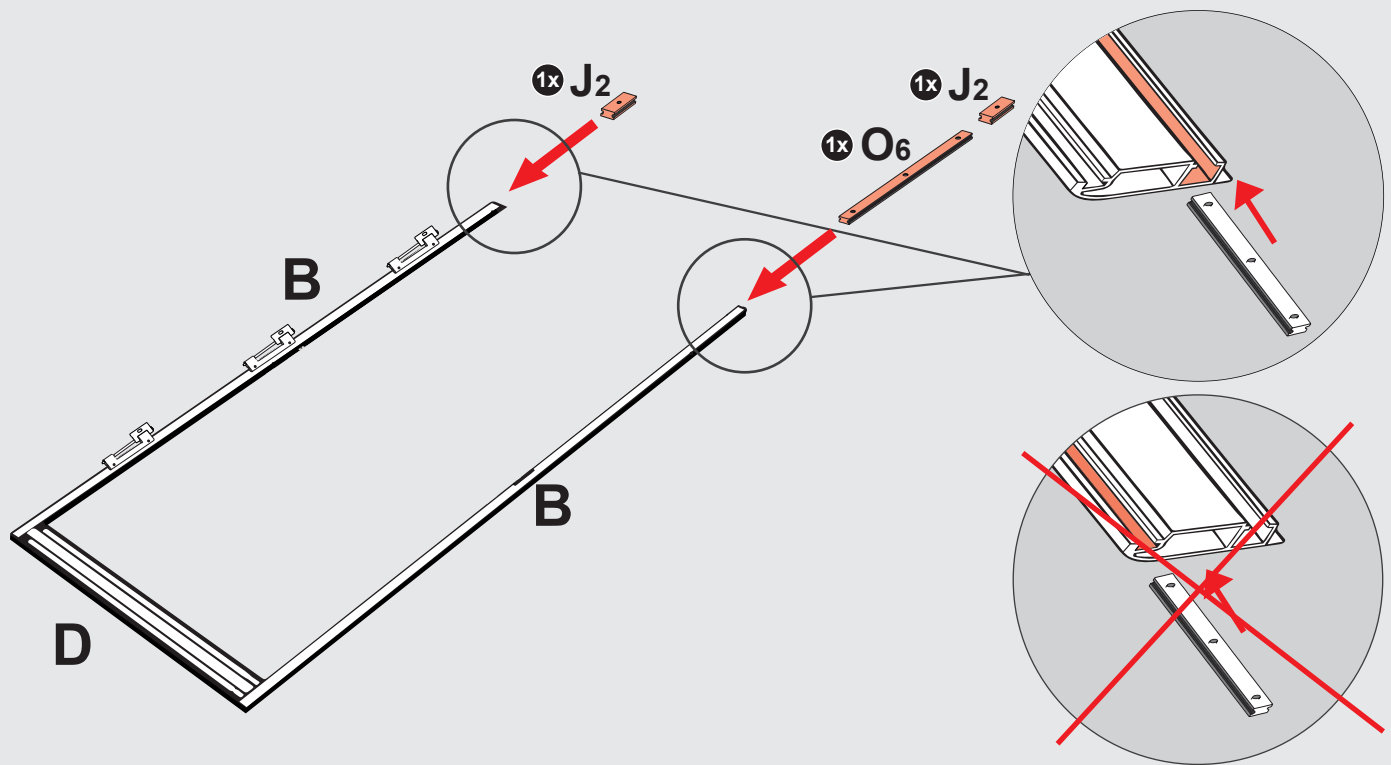
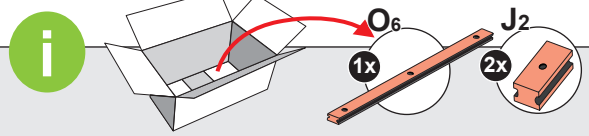


37 → 61

44



45

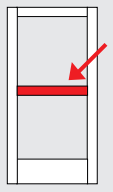
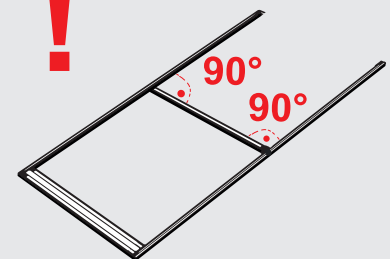
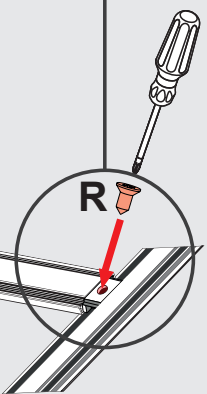
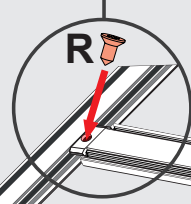
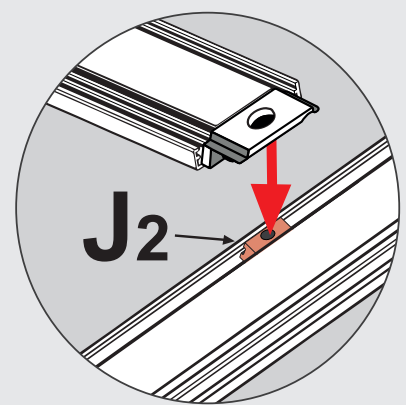
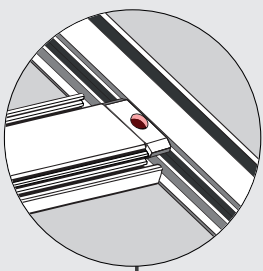
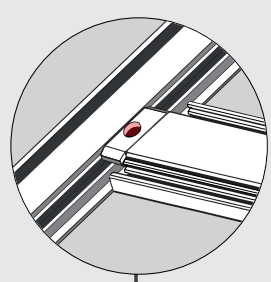
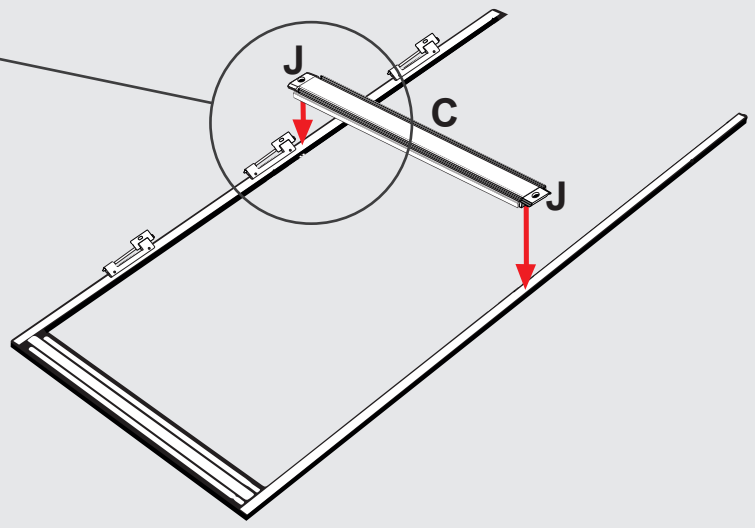
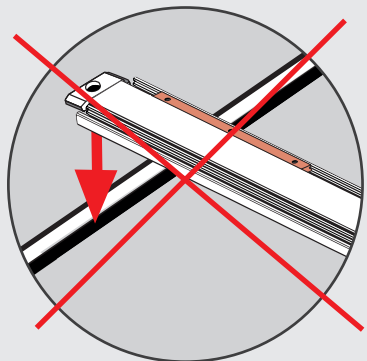
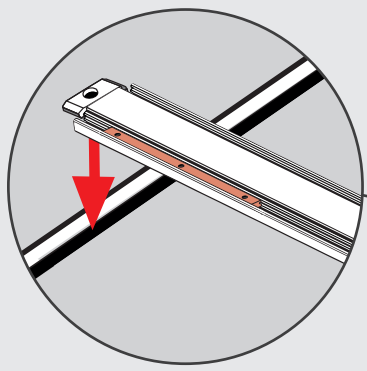
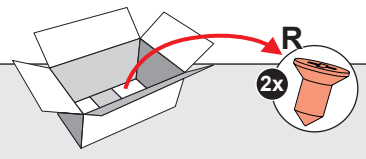




37 → 61

46

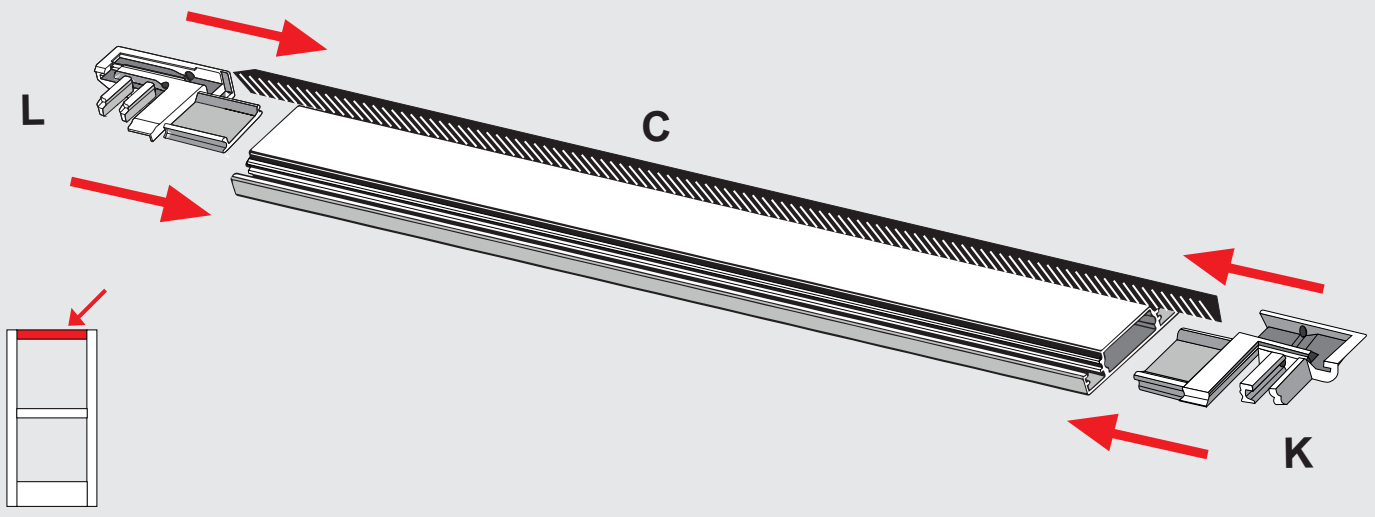
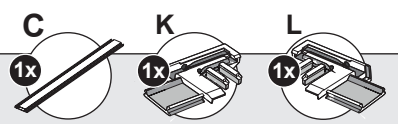
i



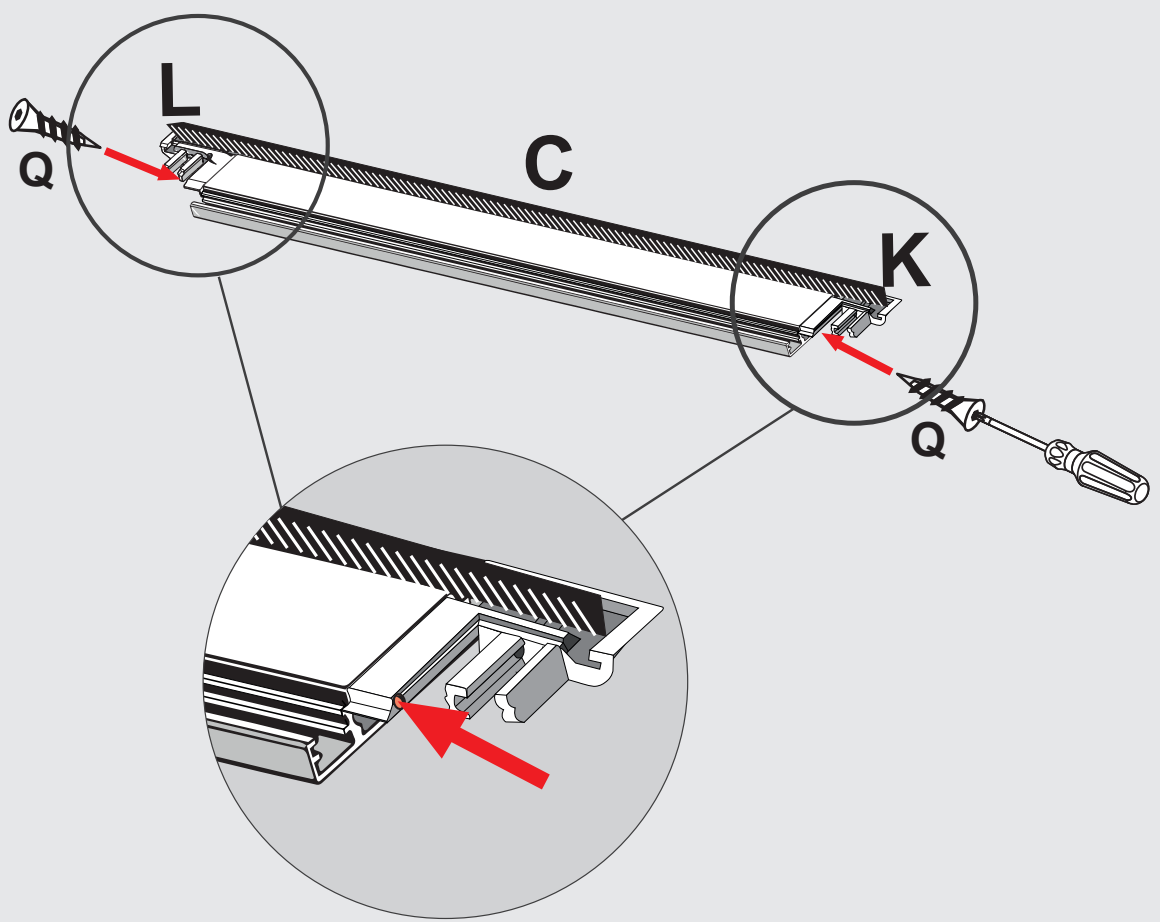
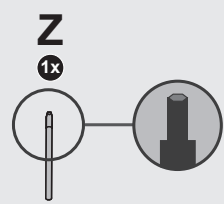


37 → 61

47



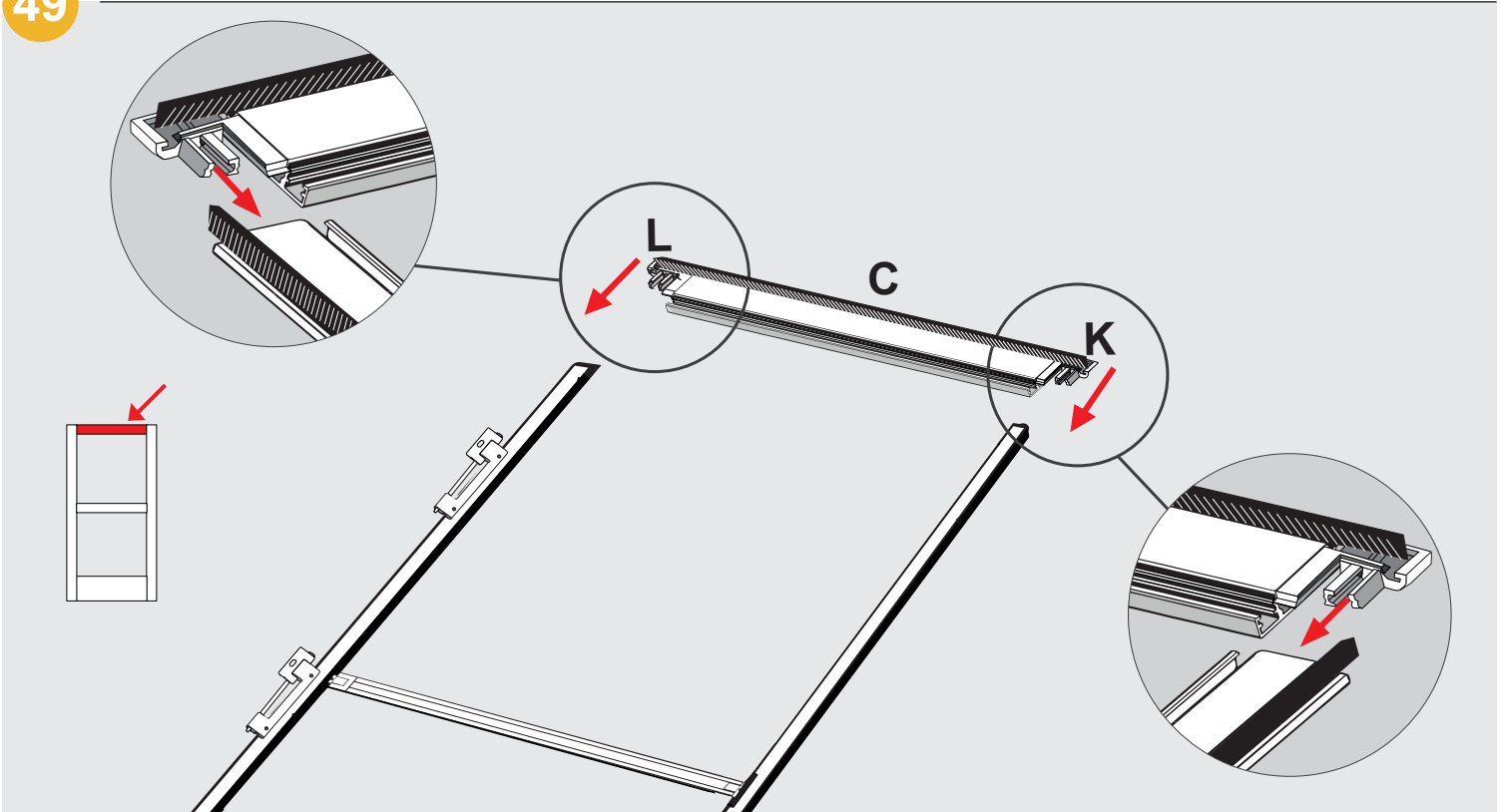
48



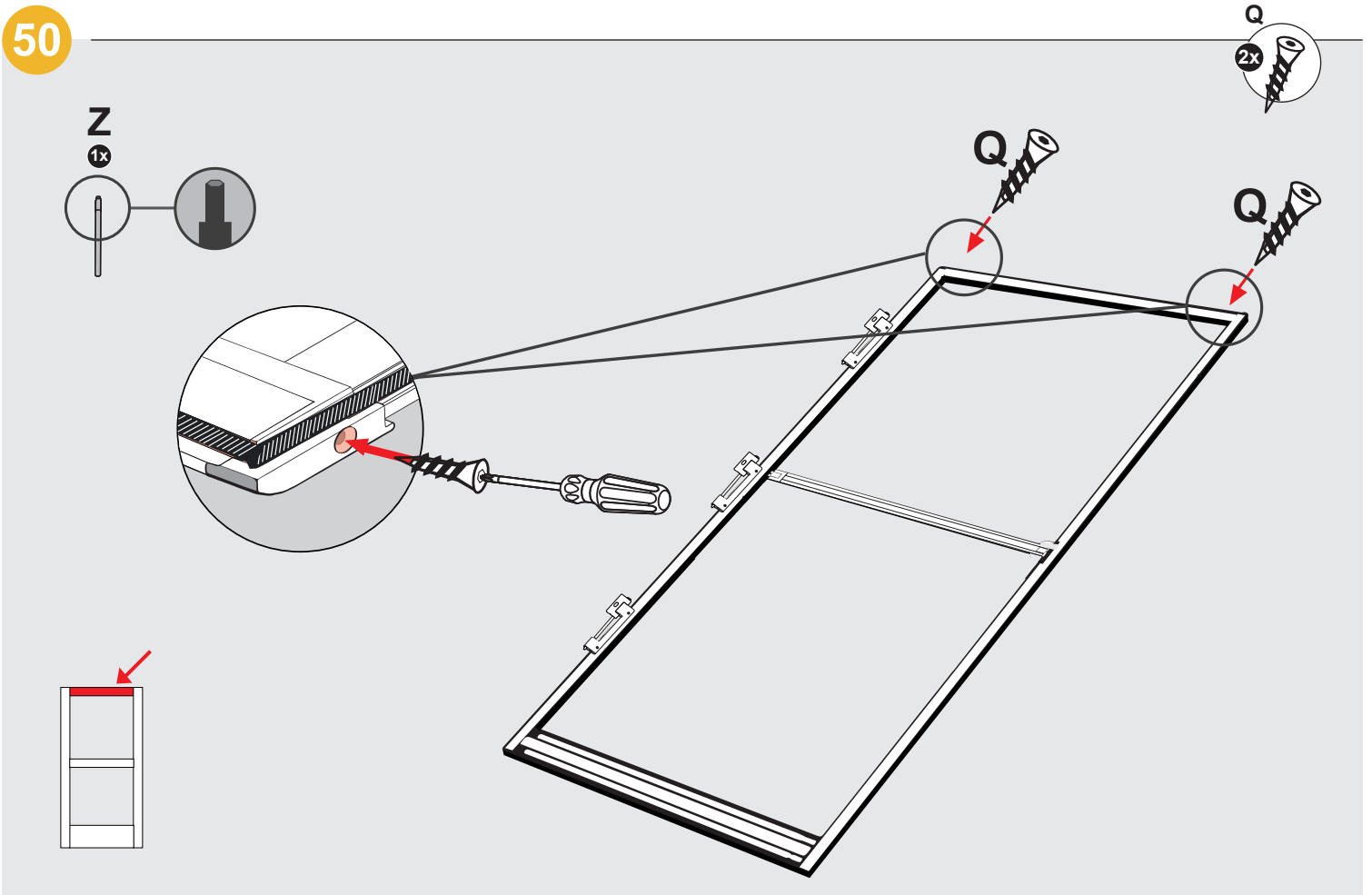


37 → 61

49



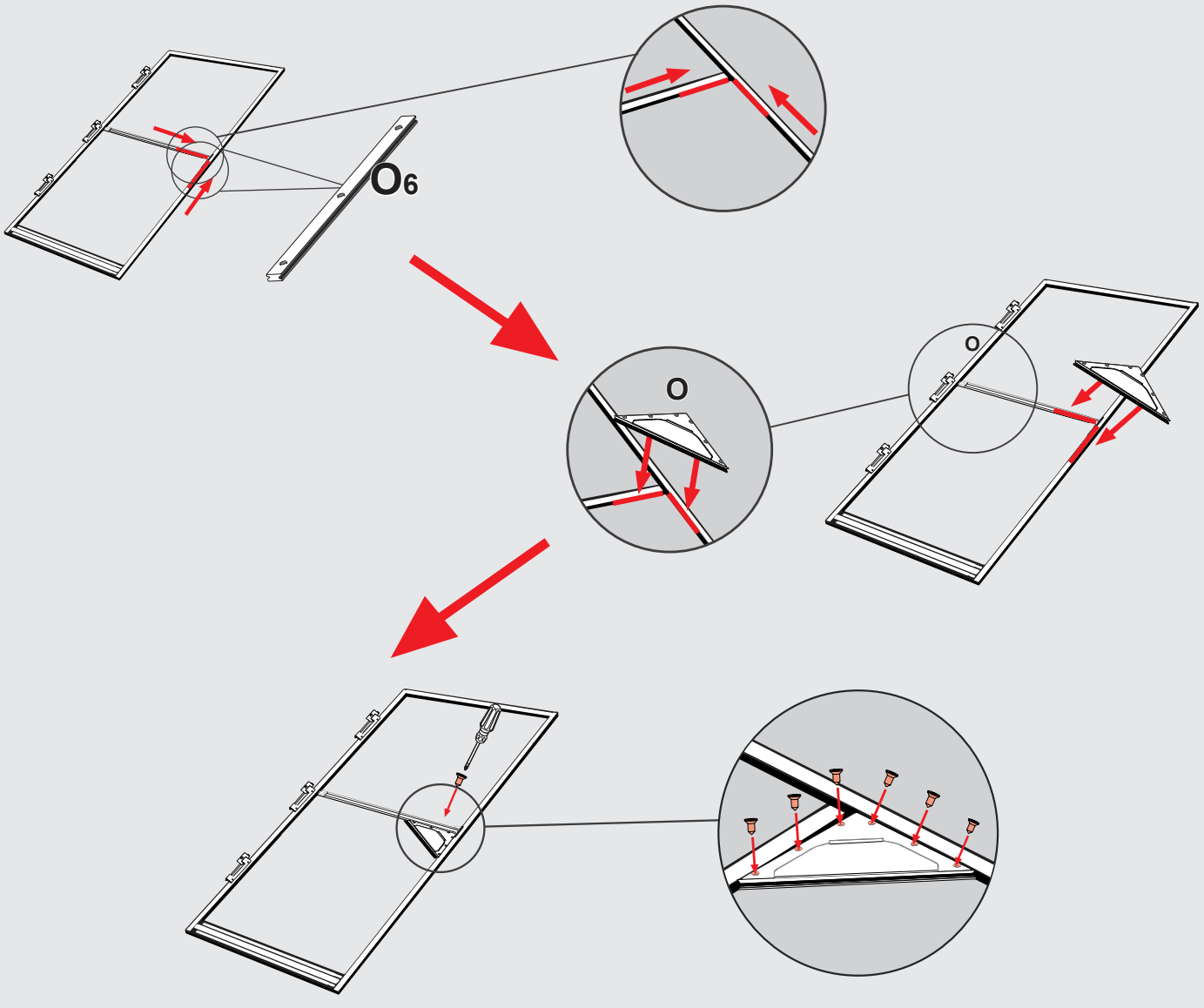
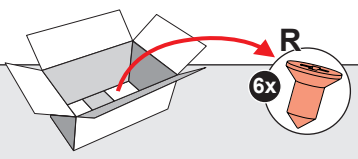
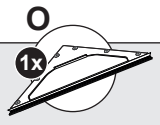
50



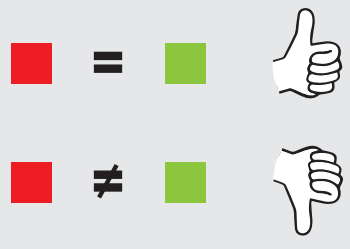
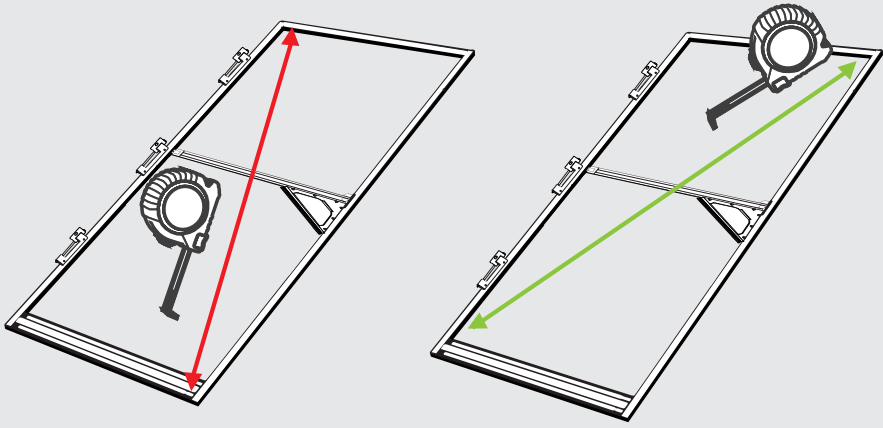


37 → 61

51



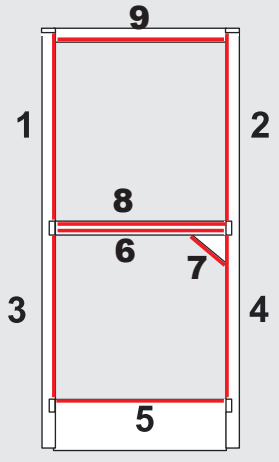
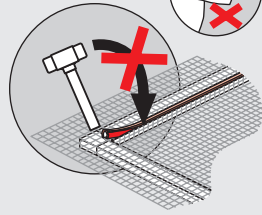
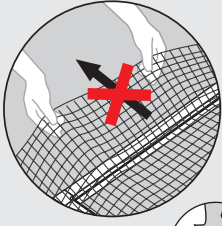
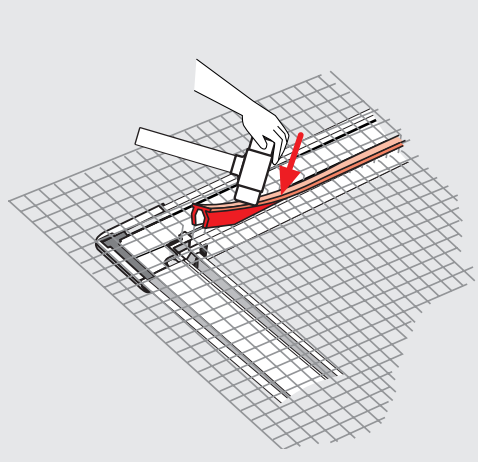
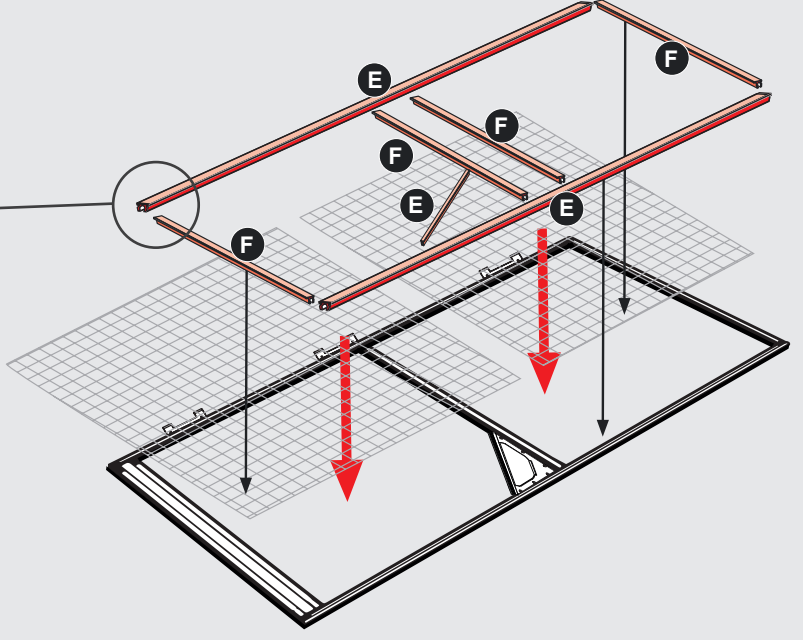
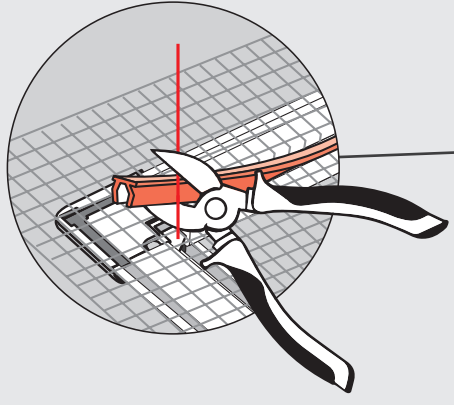
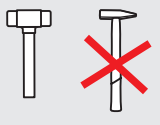
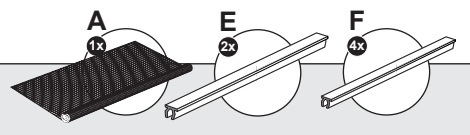
52



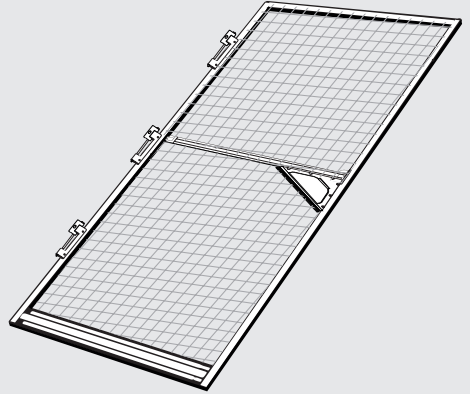
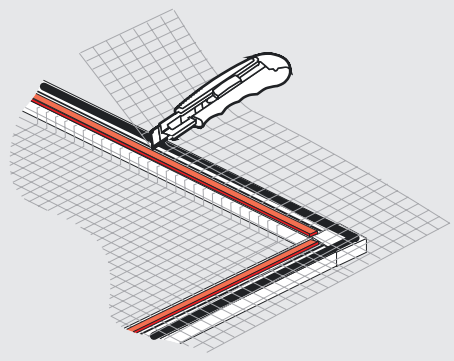


37 → 61

53



54



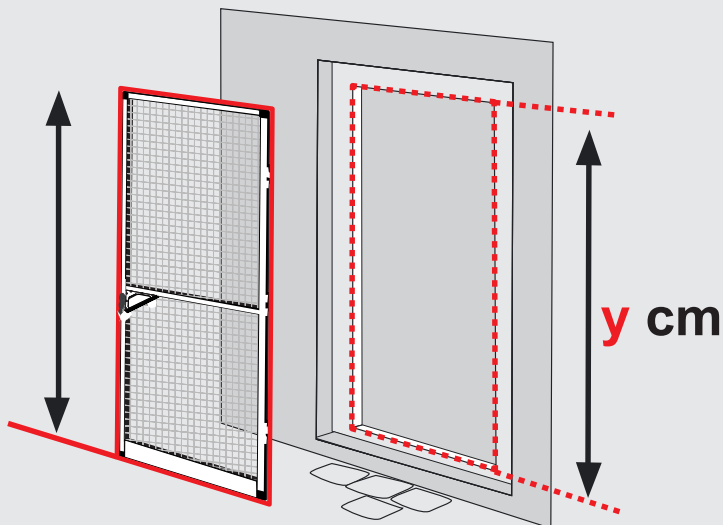


37 → 61

55



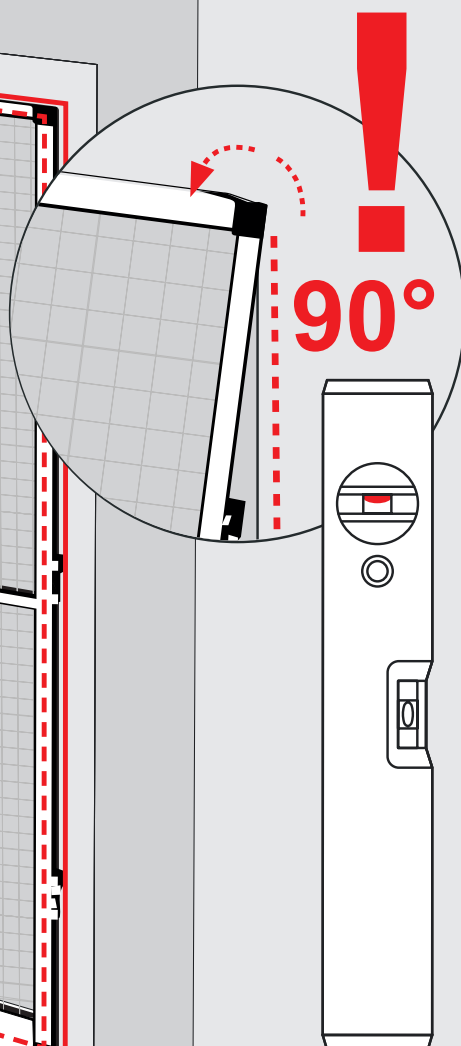
$y \text{ cm} + 3,6 \text{ cm}$



$\cong 1,8 \text{ cm}$

ca. 1,8 cm

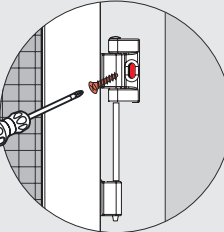
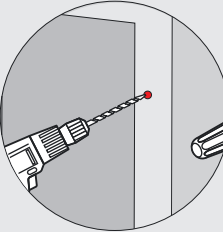
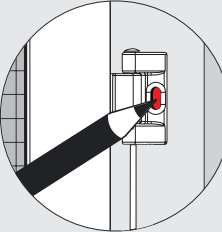
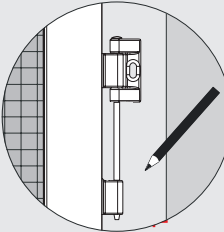
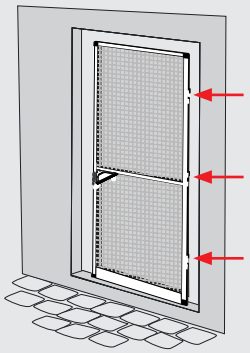
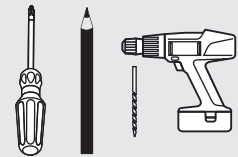
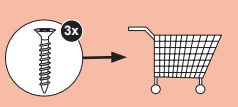
ca. 1,8 cm





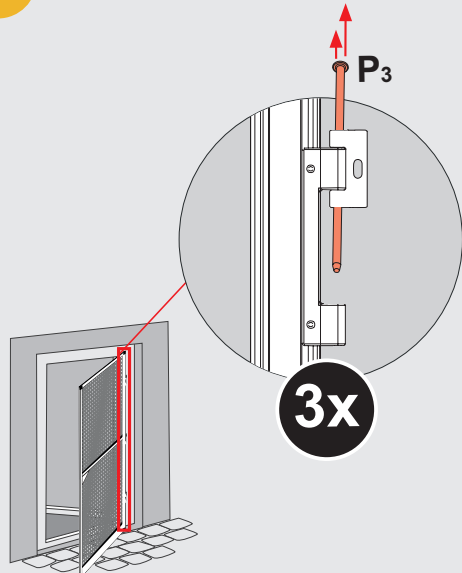
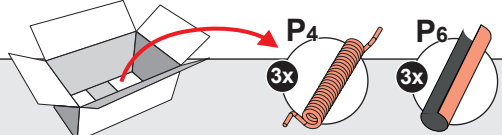
37 → 61

56

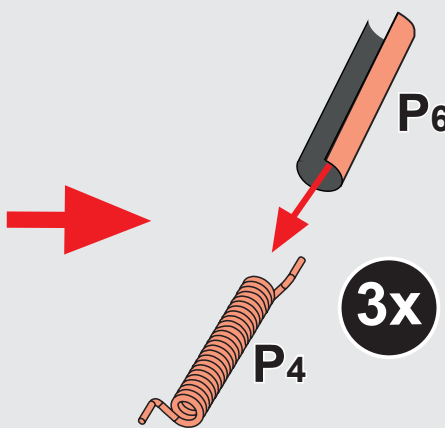


57

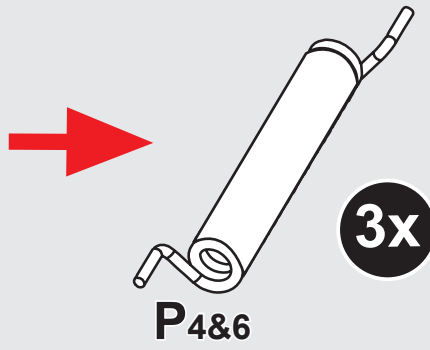
i



3x

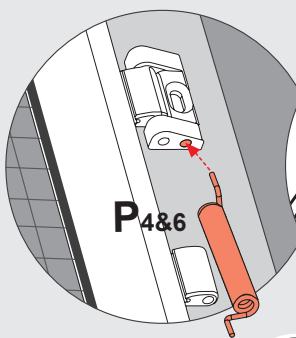


3x

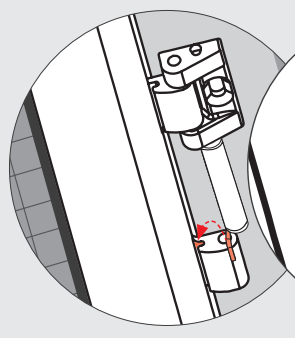
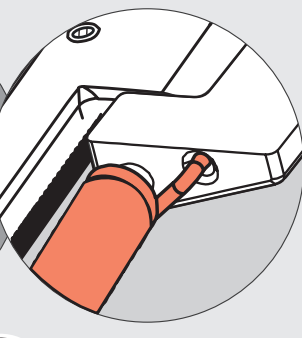


3x

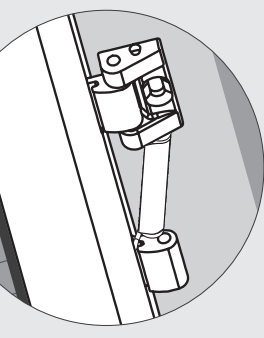
58



3x



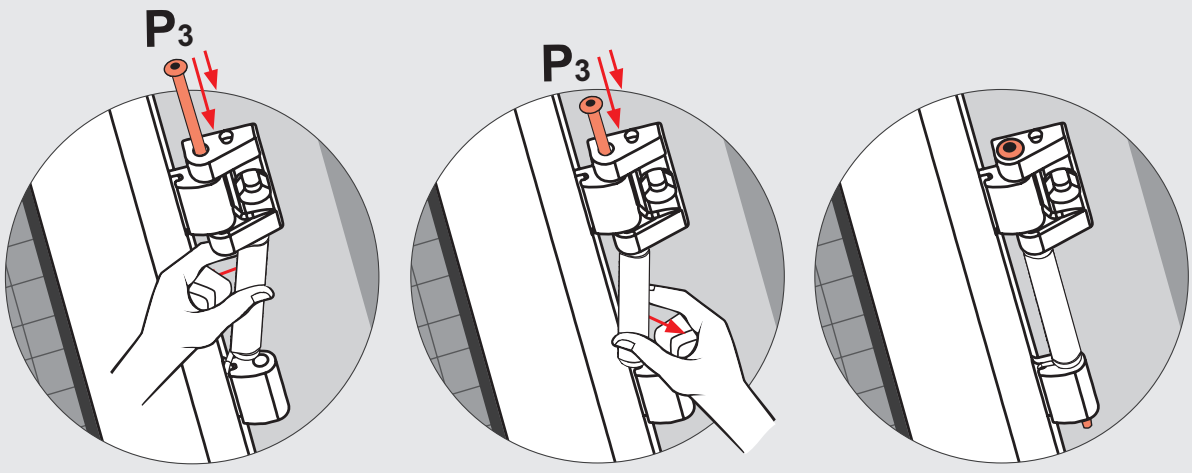
3x





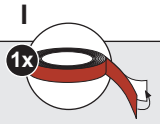
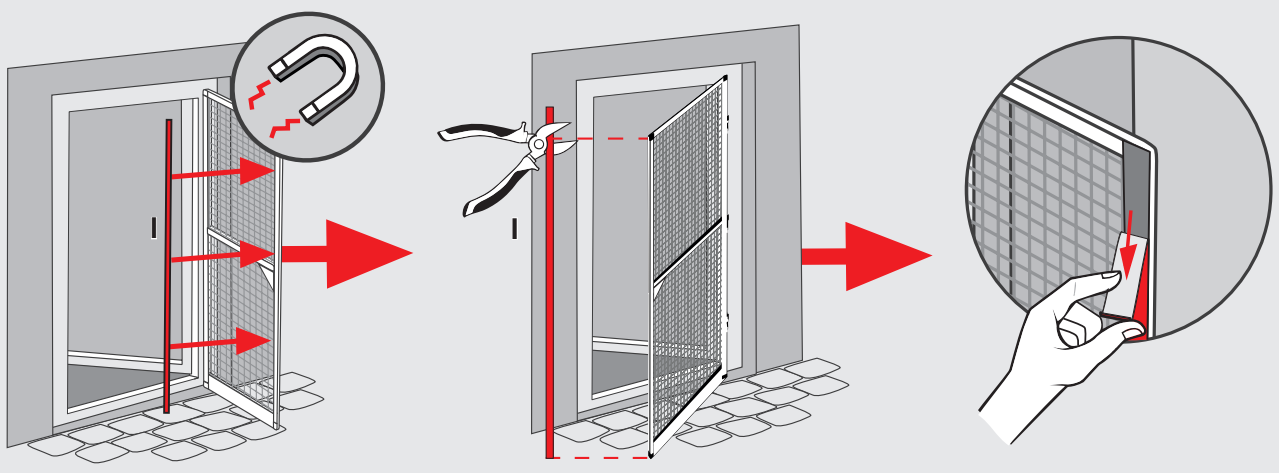
37 → 61

59



3x

60



61

