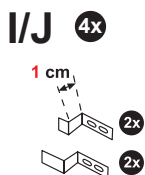
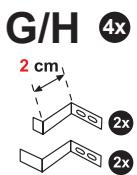
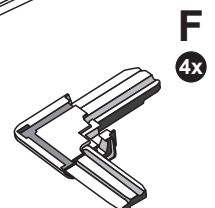
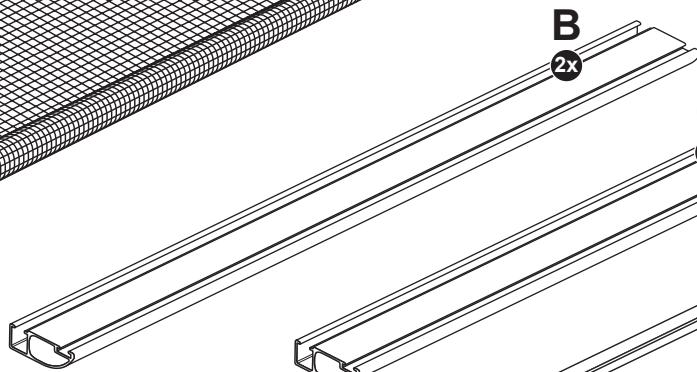
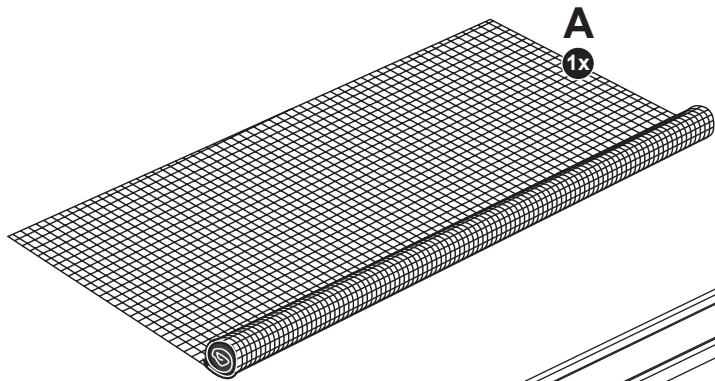
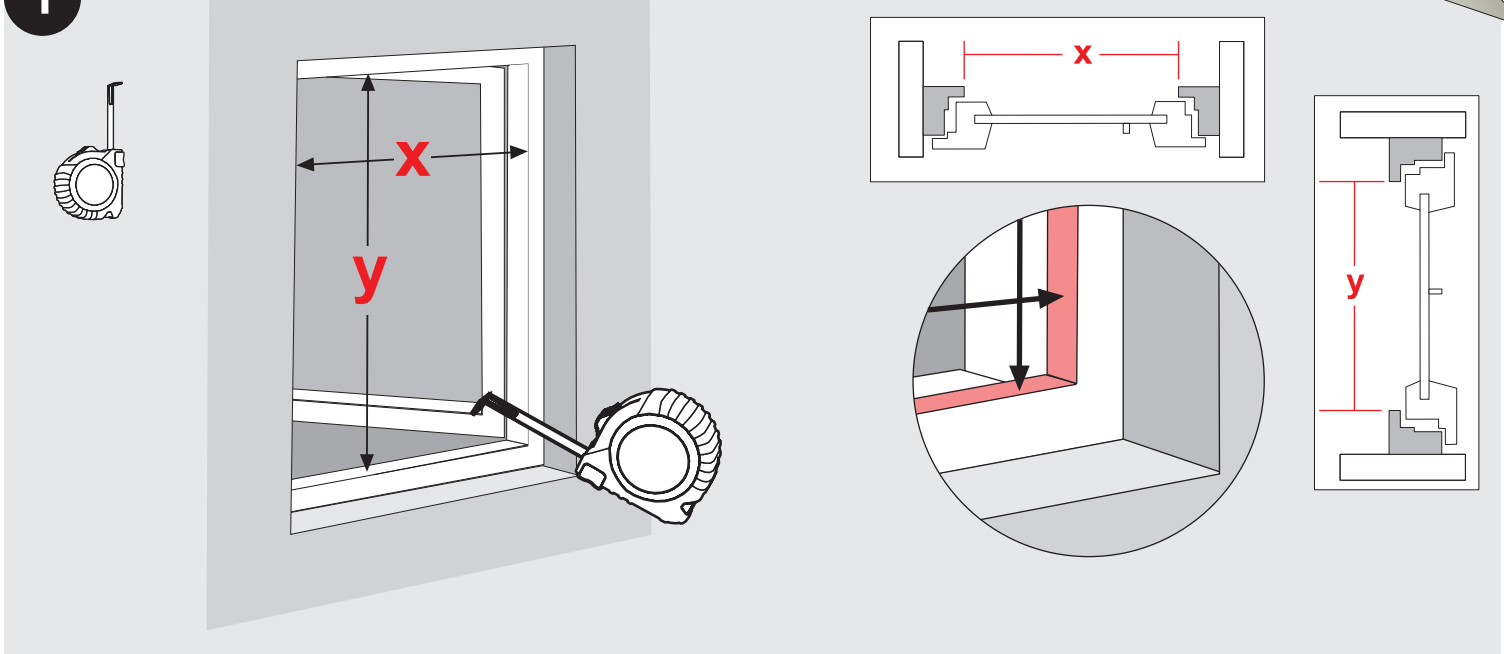


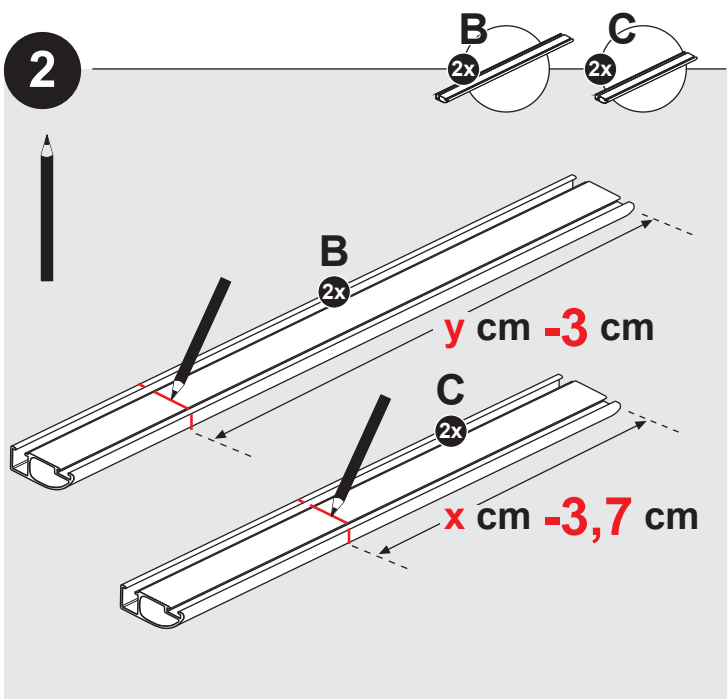
Ø 2 mm



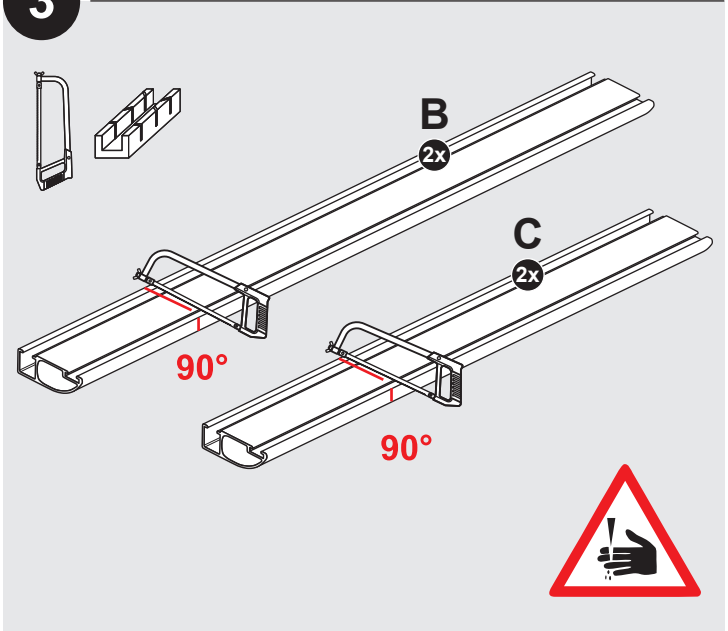
1



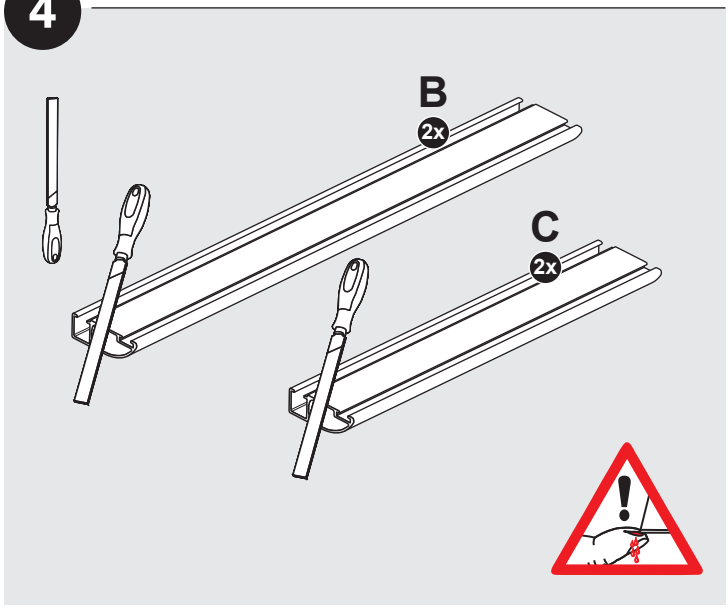
2



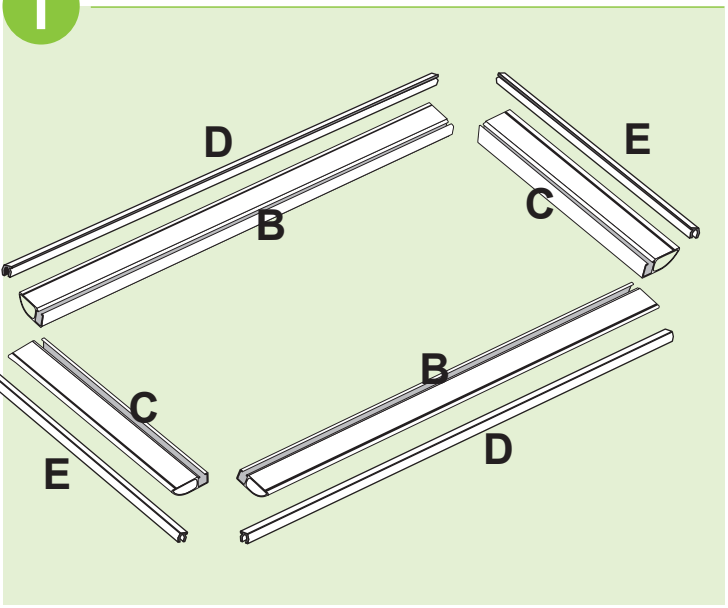
3



4

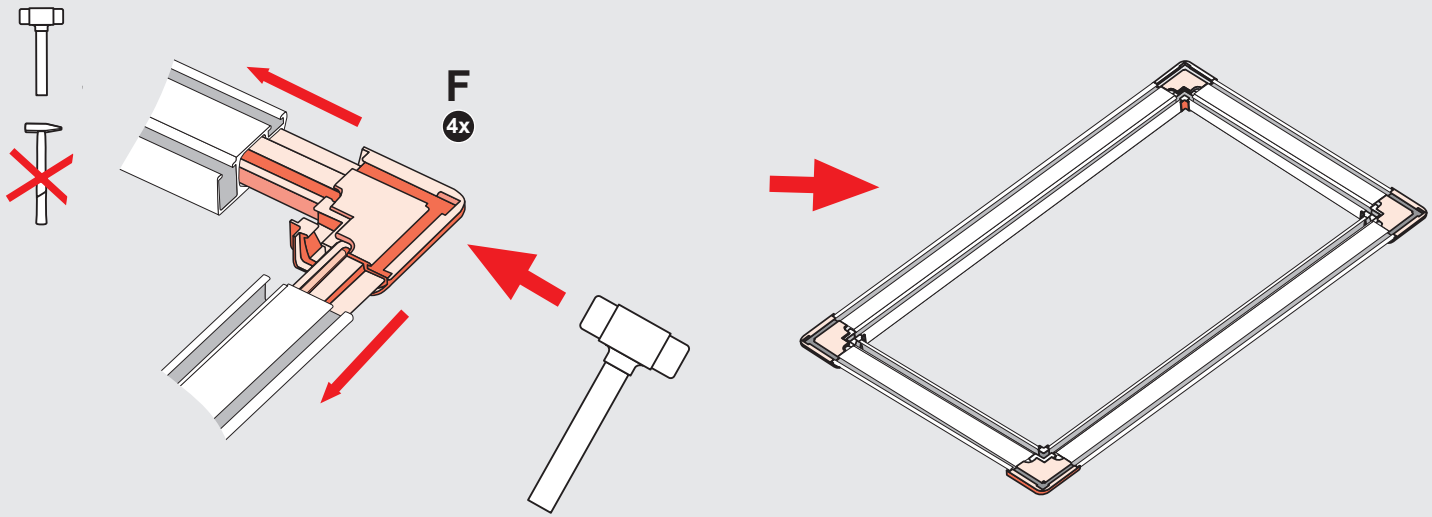


i



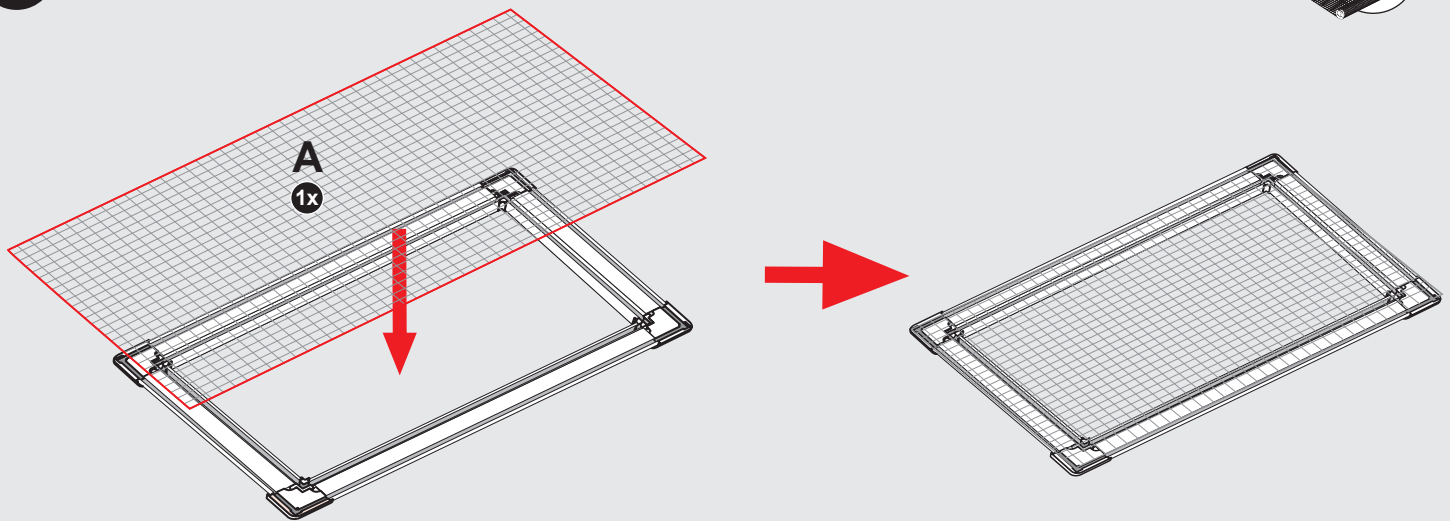
5

F
4x
3



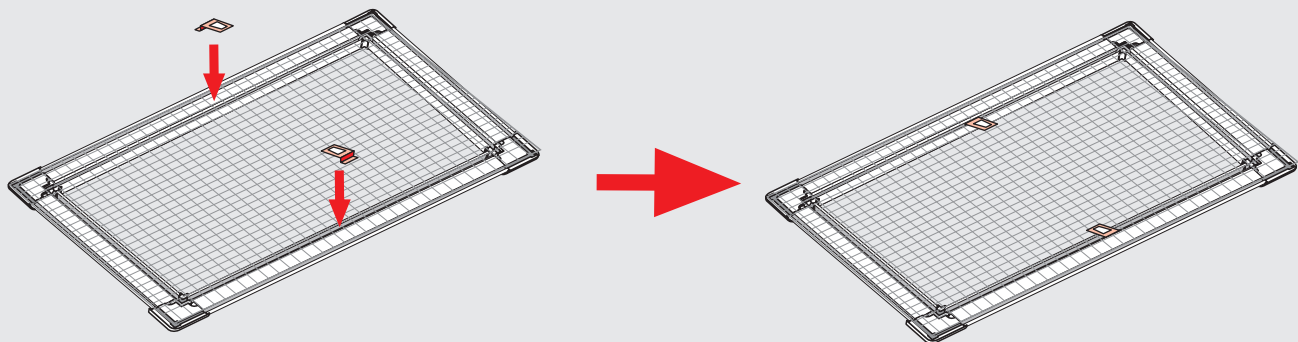
6

A
1x

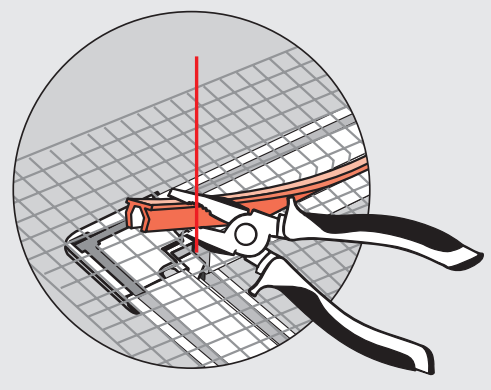
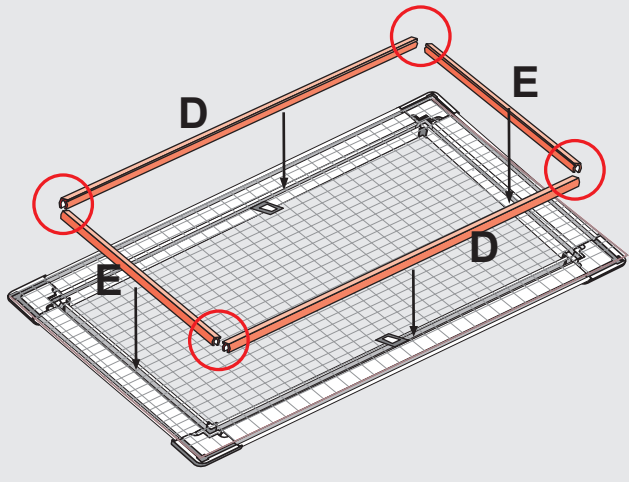


7

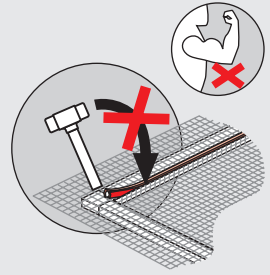
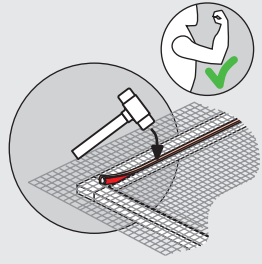
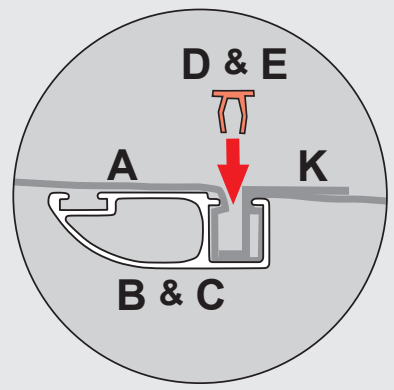
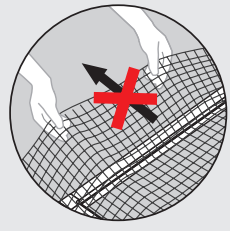
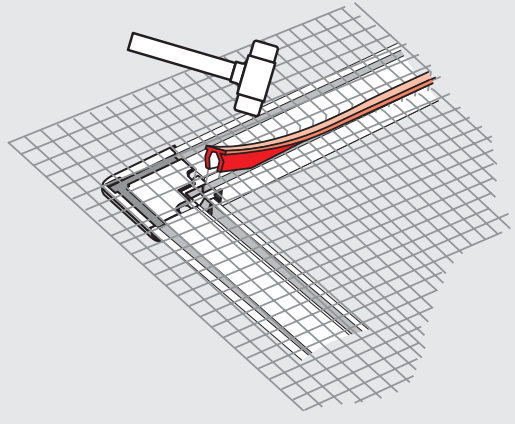
K
2x



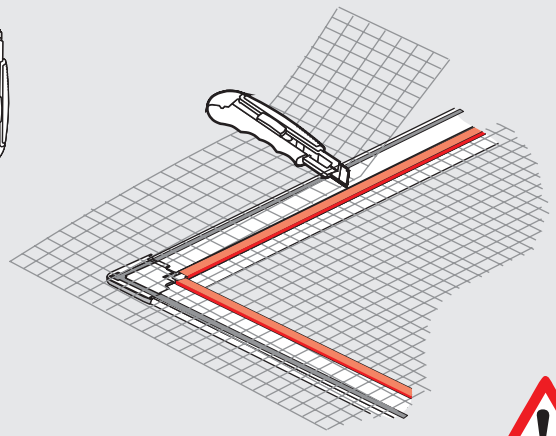
8



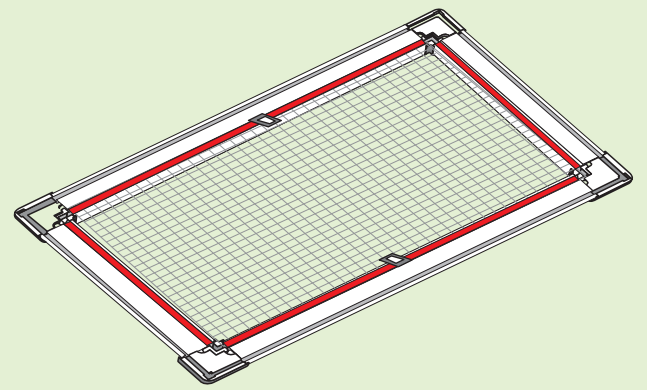
9



10

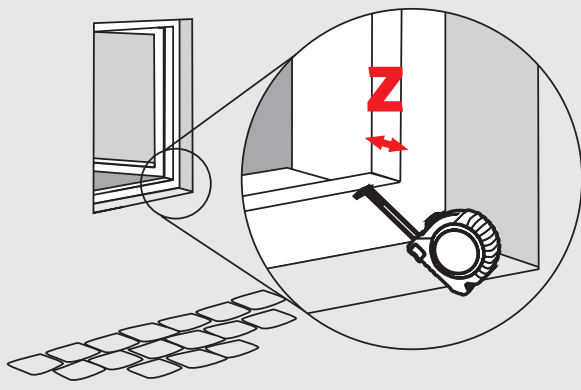


i

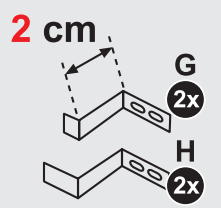


11

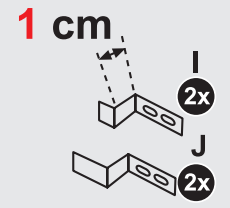
G/H 2x I/J 2x 5



Z = 1,3 - 2,3 cm

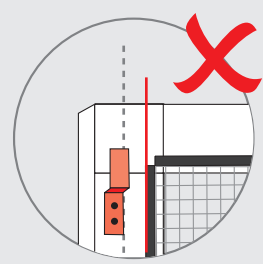
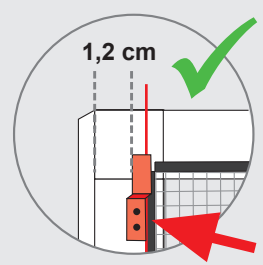
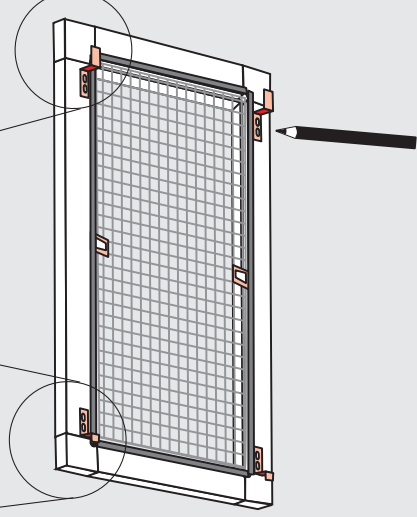
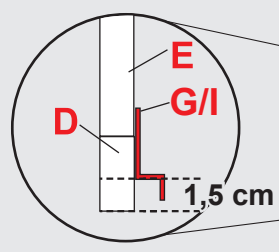
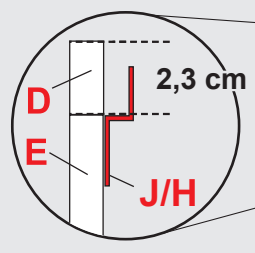


Z < 1,3 cm

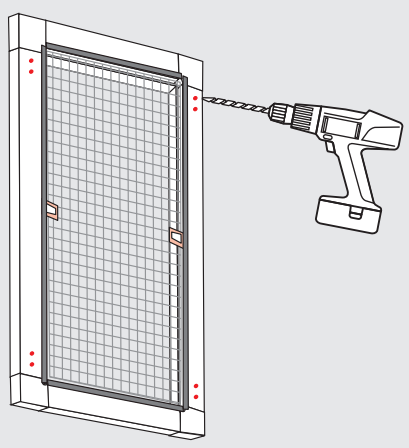
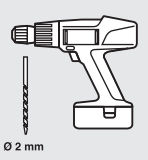


12

G/H 2x I/J 2x

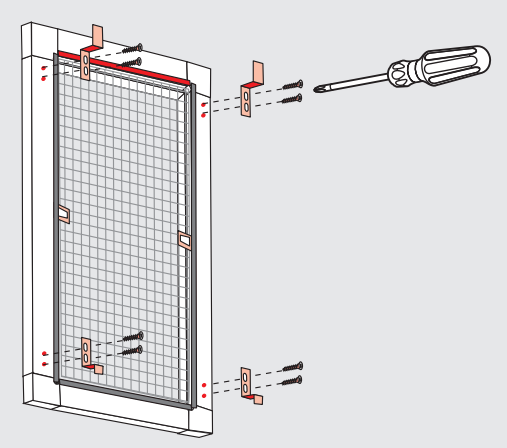


13



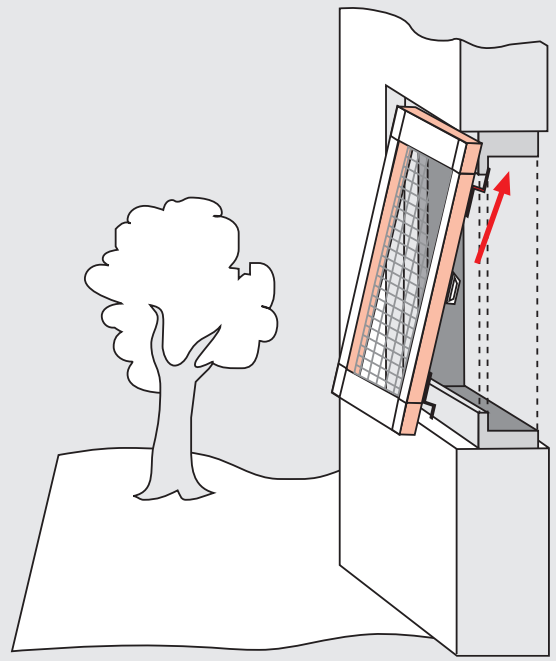
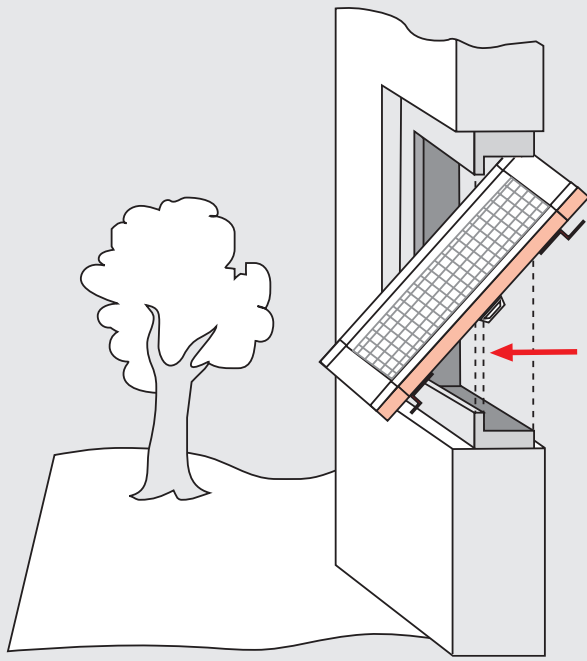
14

8x

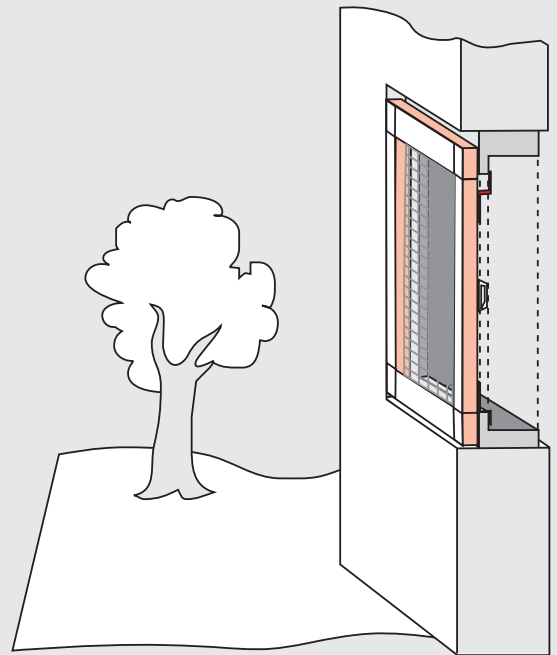
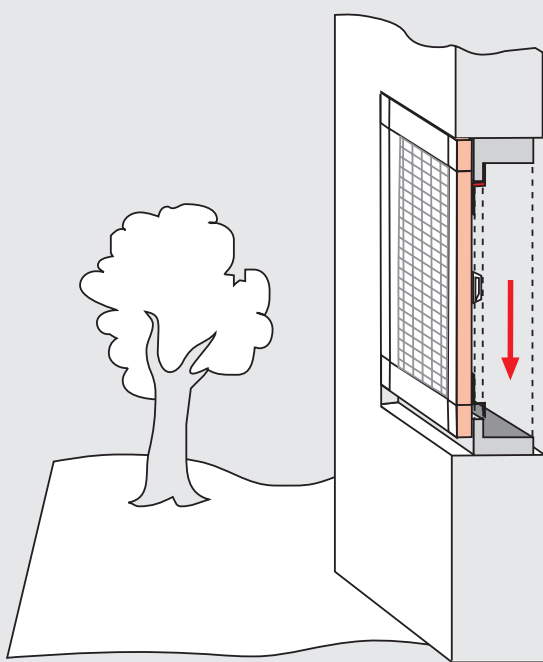


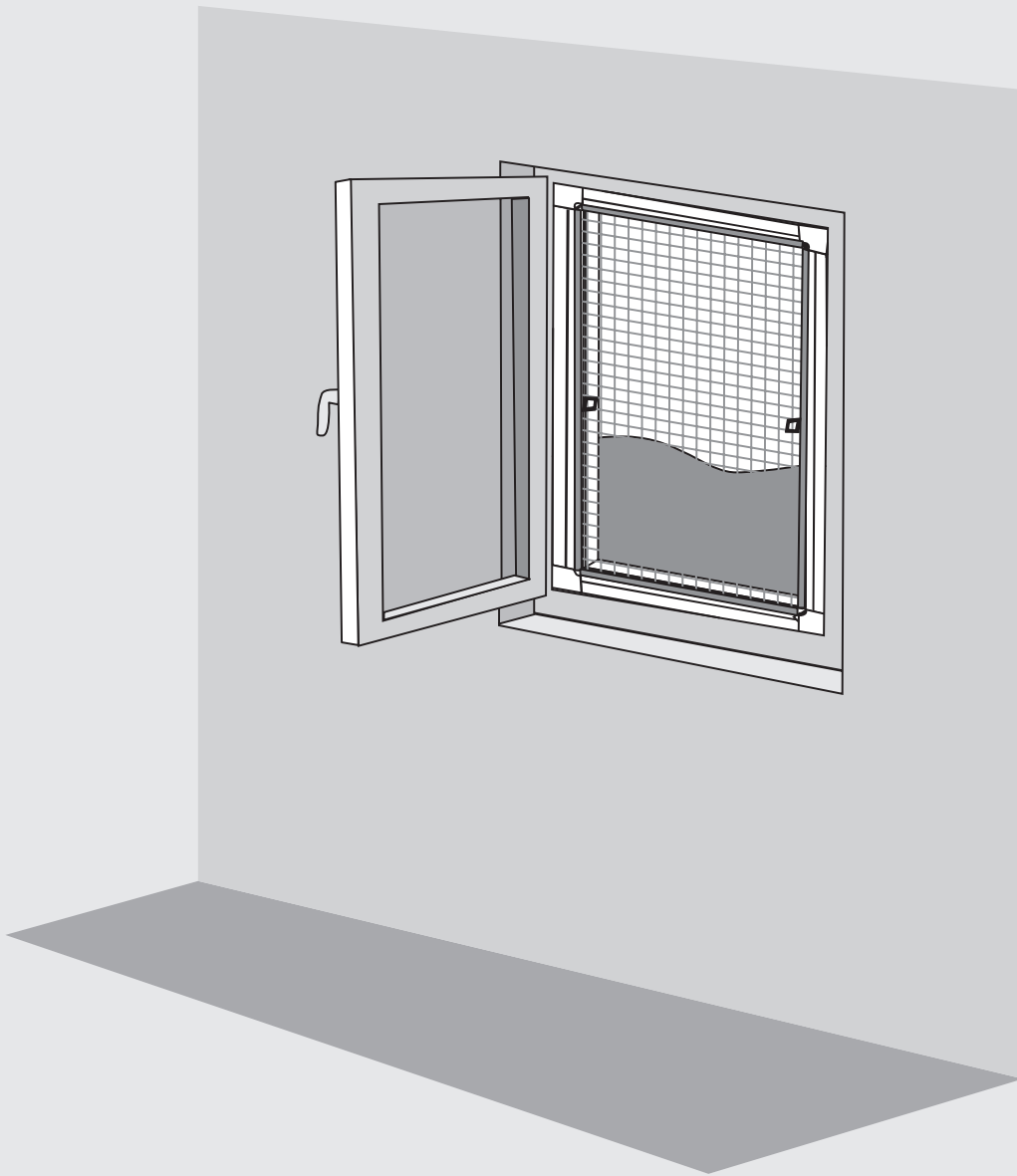
15

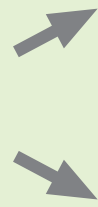
6



16







www.easy-life.de

