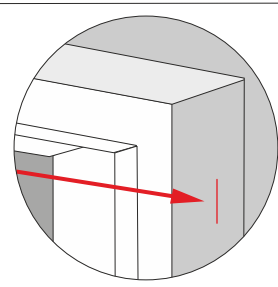
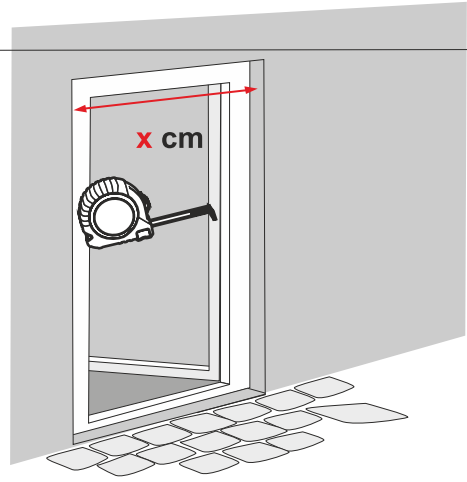
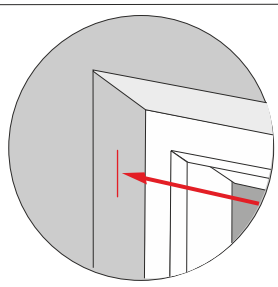
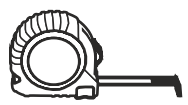
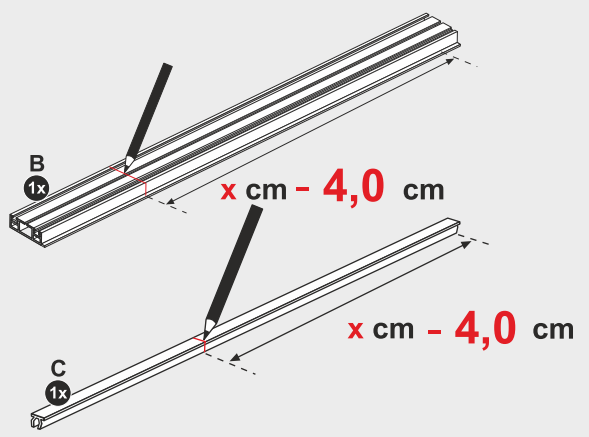
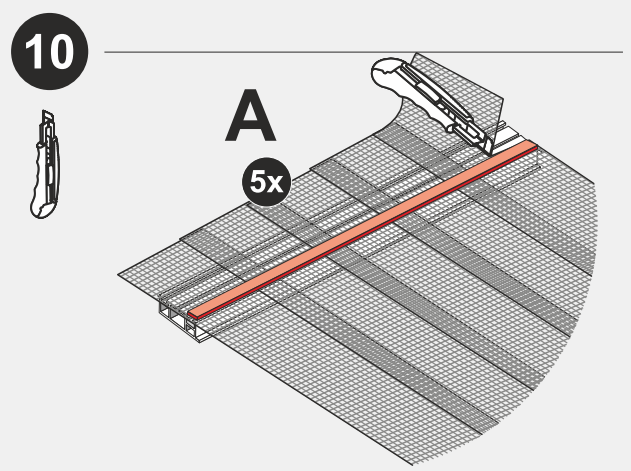
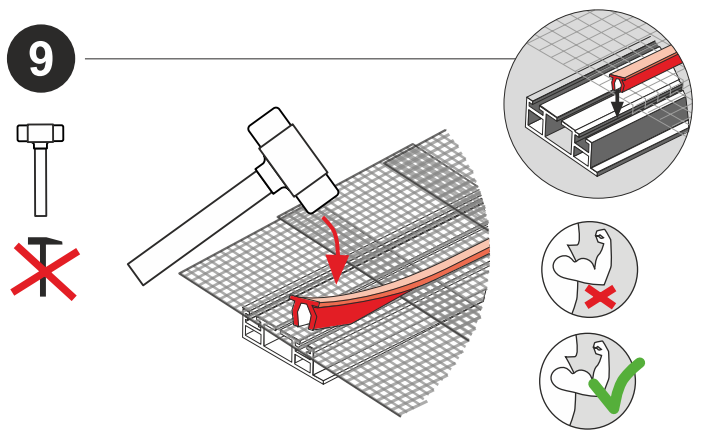
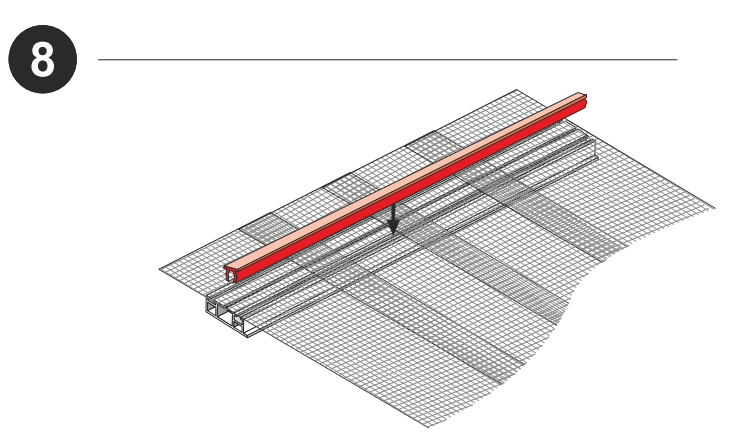
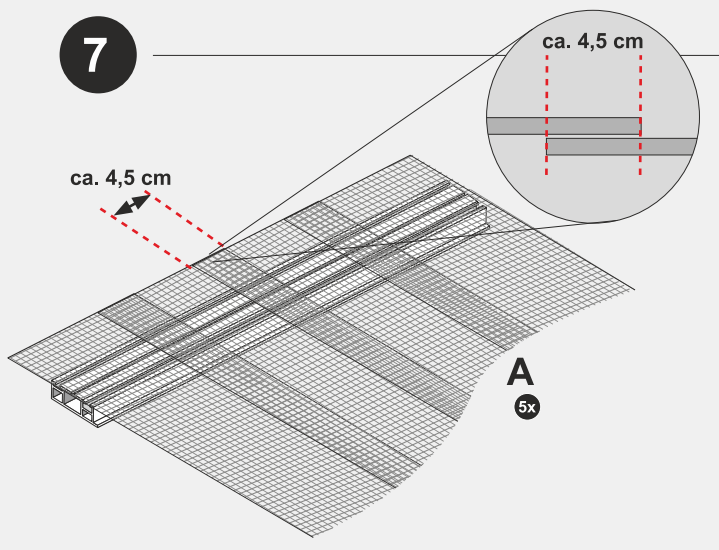
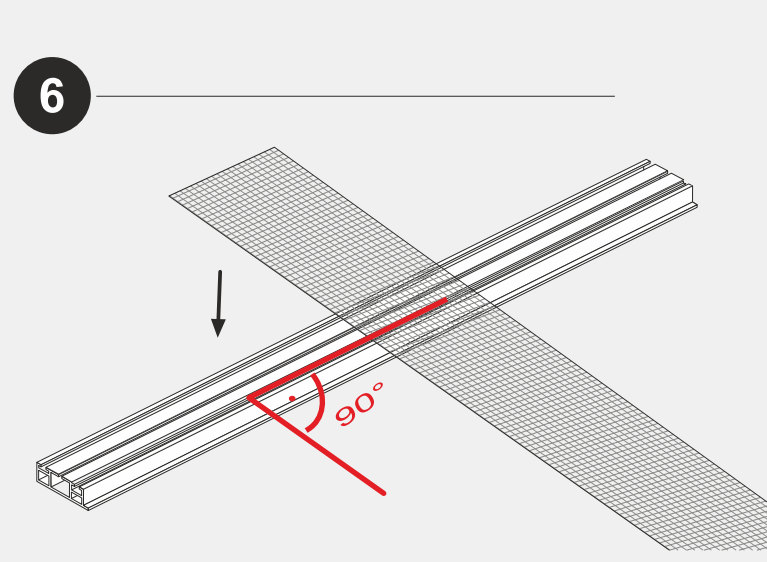
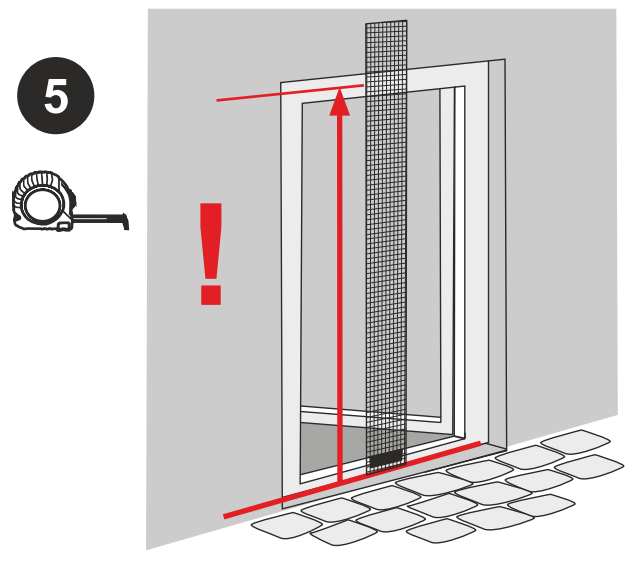
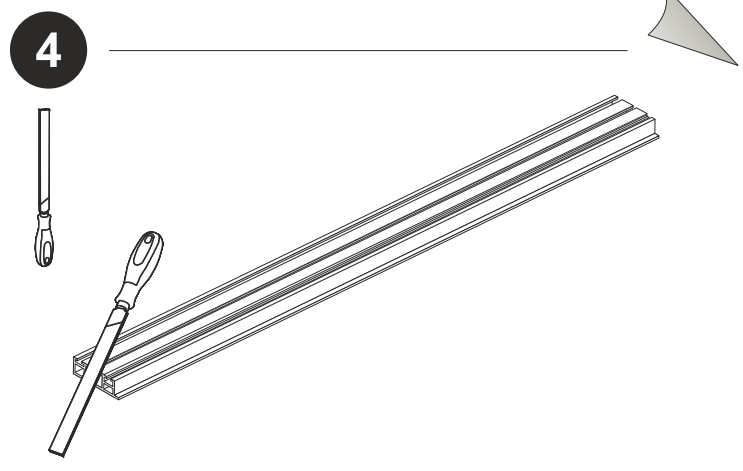
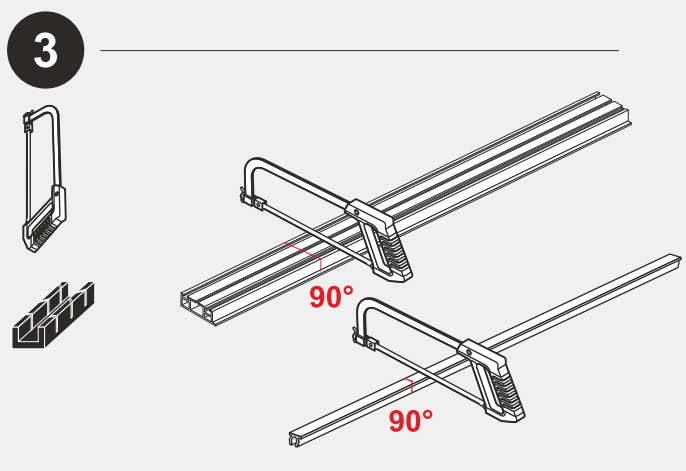


1

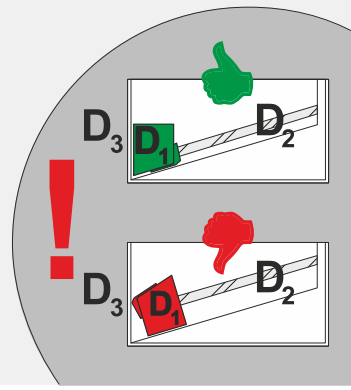
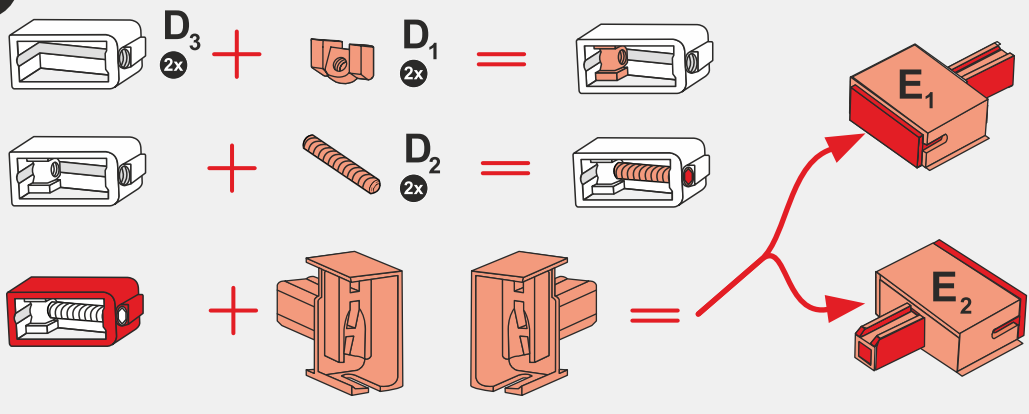


2

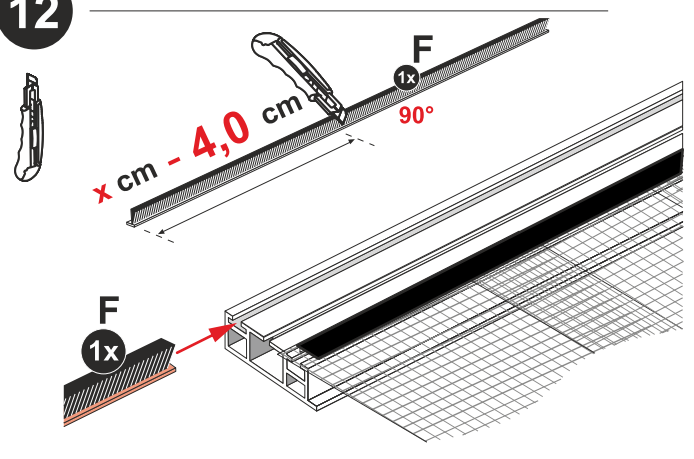




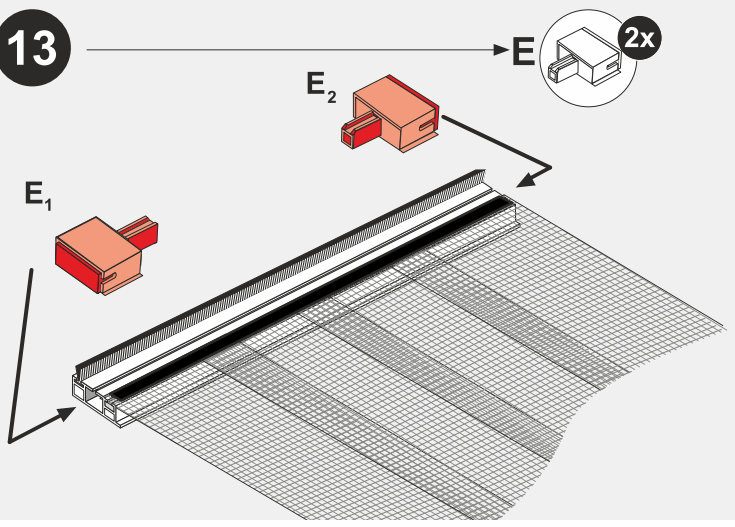
11



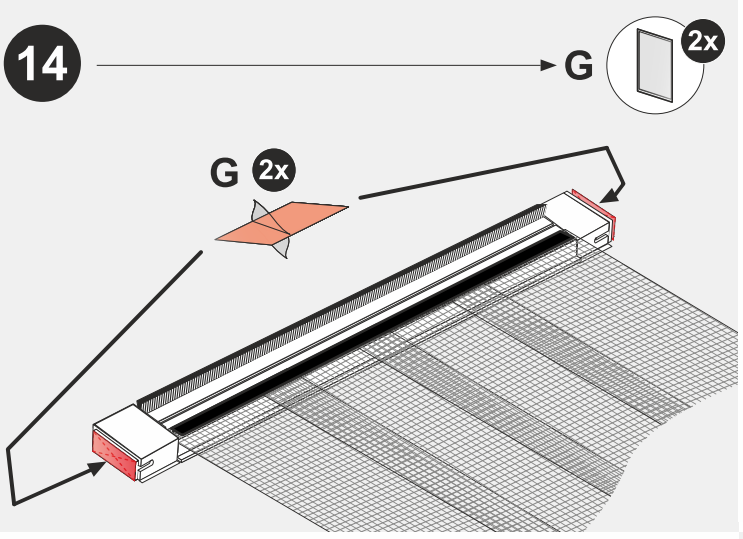
12



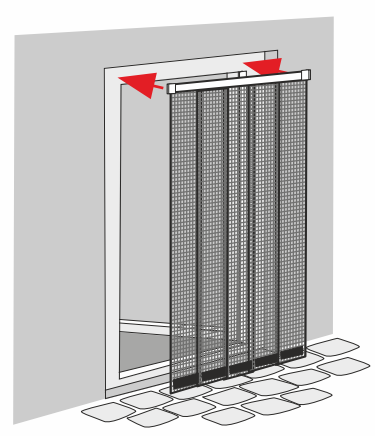
13



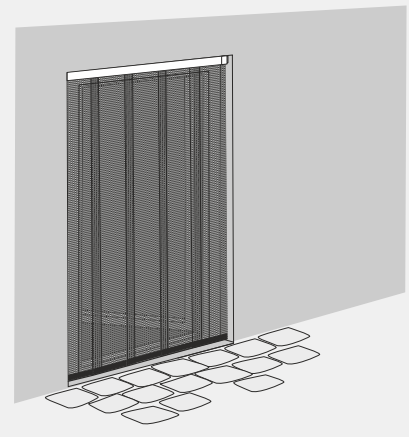
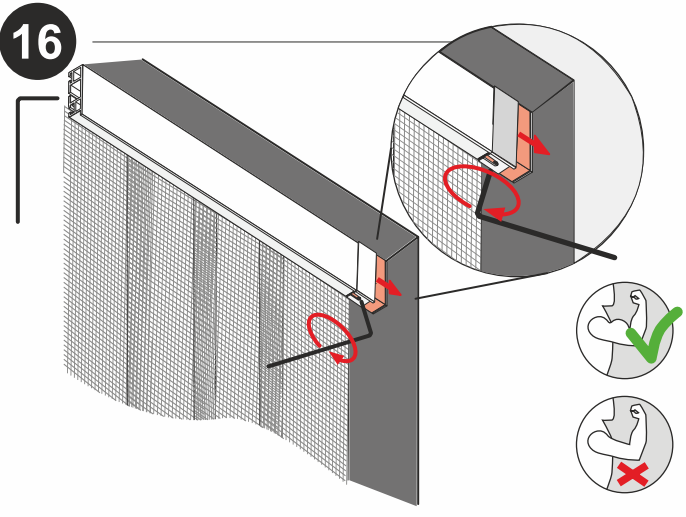
14



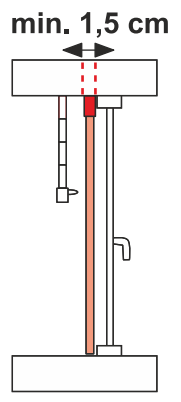
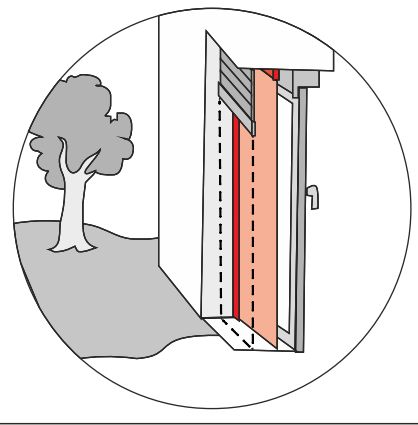
15



16

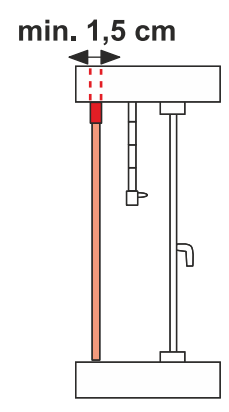
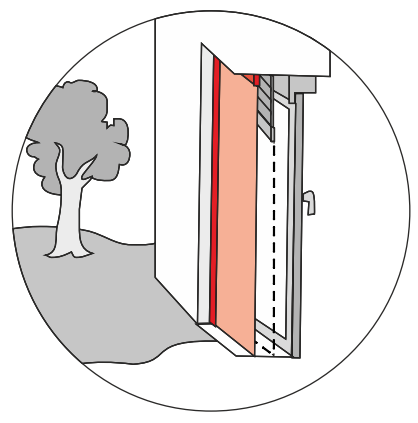


A



1 → **16**

B



A

1 → **6**

8 → **12**

15

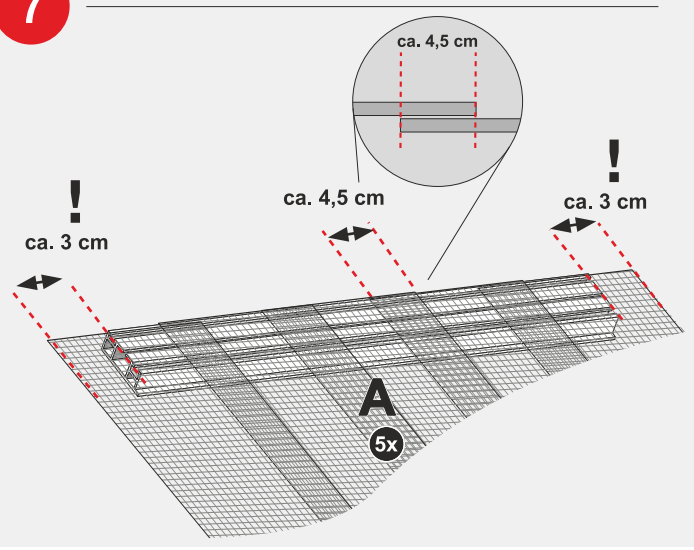
B

7

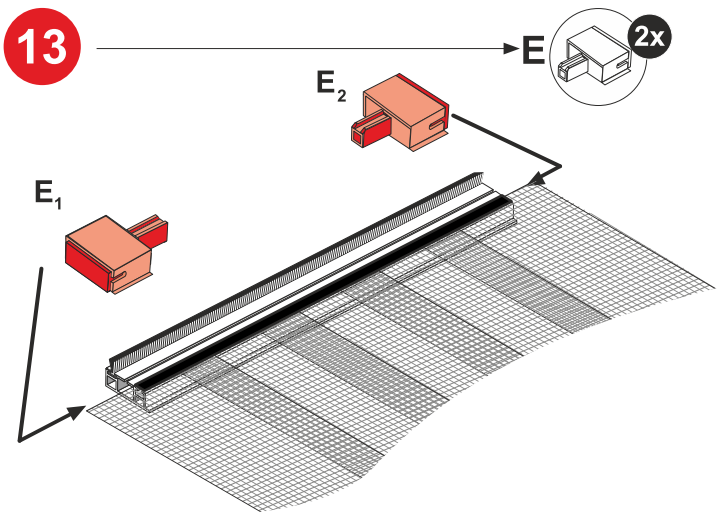
13 **14**

16

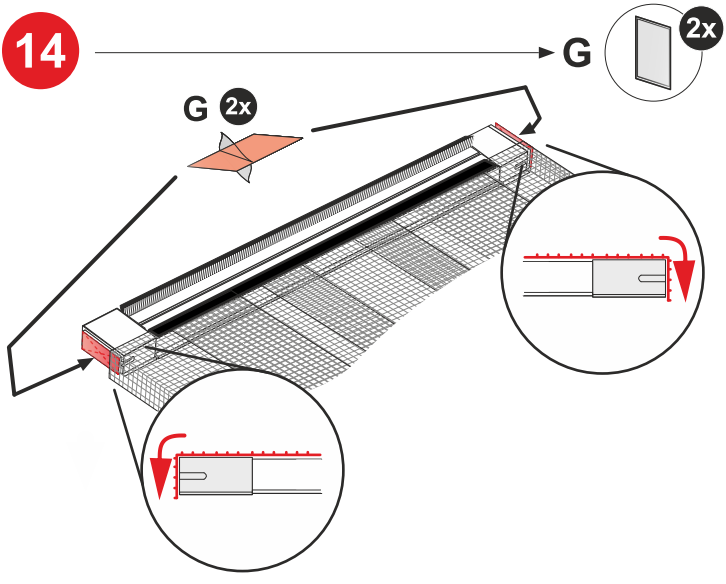
7



13



14



16

