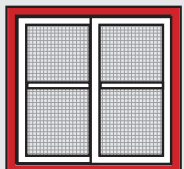
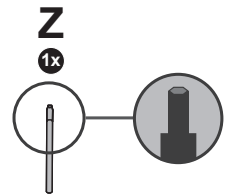
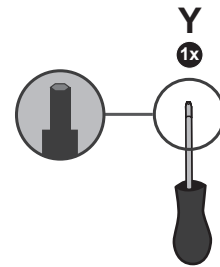
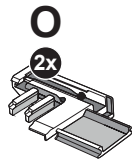
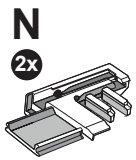
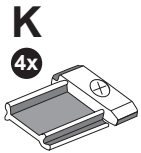
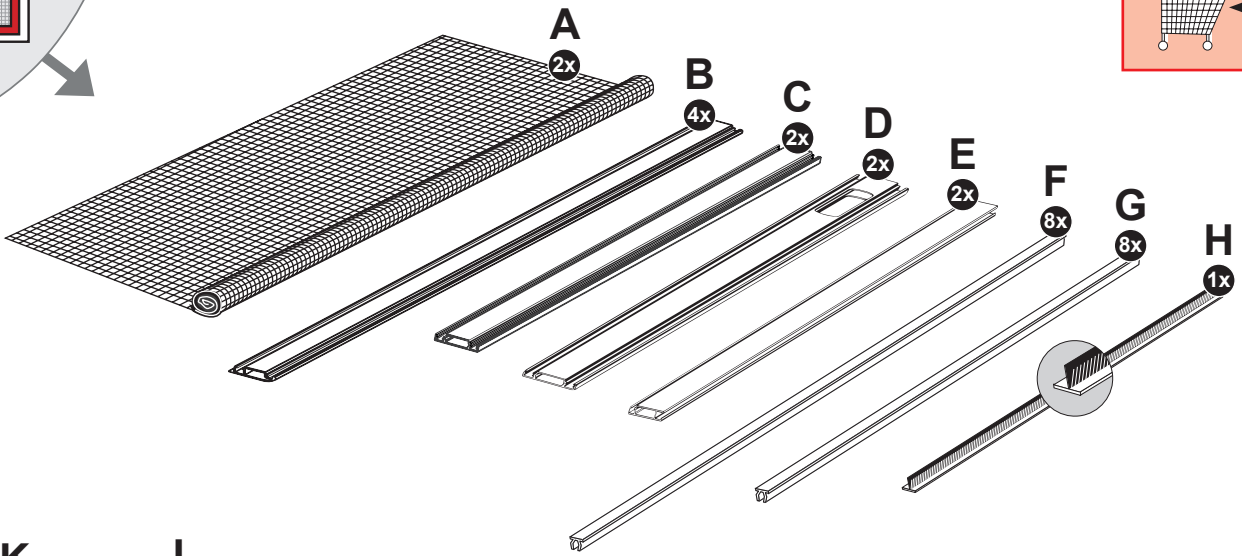
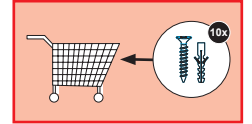
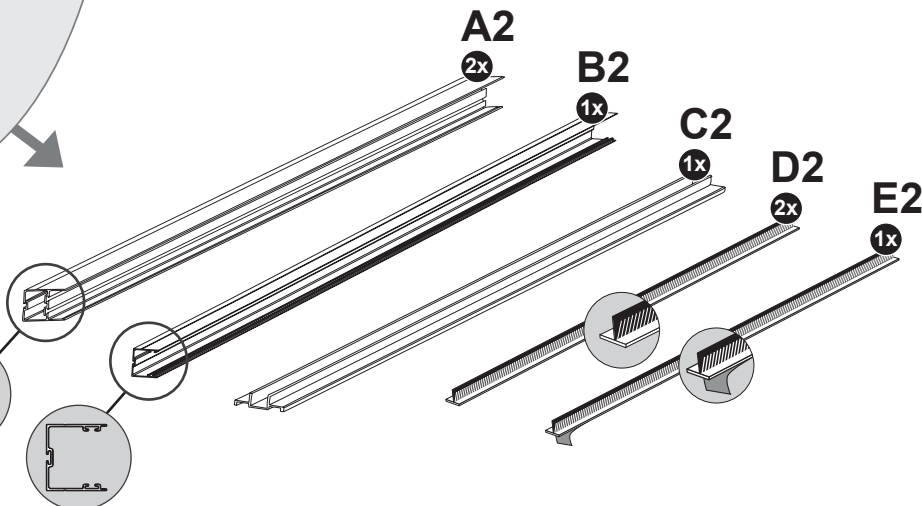
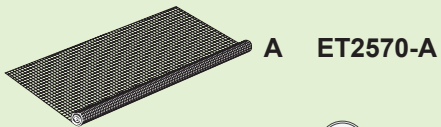


A - Q

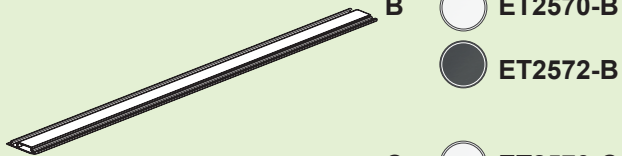
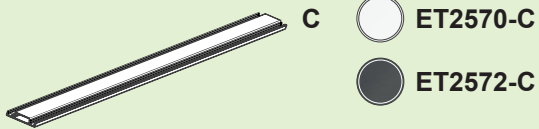
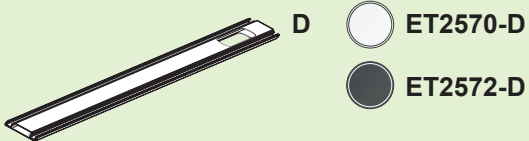
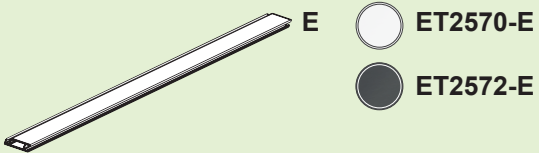
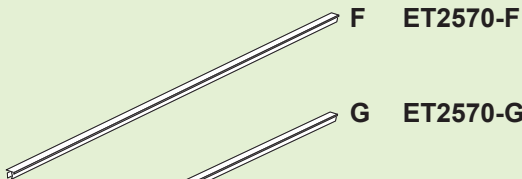


A2 - G2





A ET2570-A

B  ET2570-B ET2572-BC  ET2570-C ET2572-CD  ET2570-D ET2572-DE  ET2570-E ET2572-E

F ET2570-F

G ET2570-G



H ET2570-H



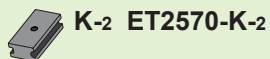
I ET2570-I



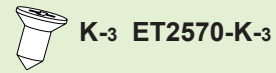
J ET2570-J




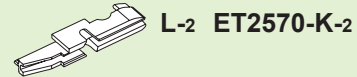
K-1 ET2570-K-1



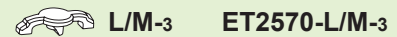
K-2 ET2570-K-2



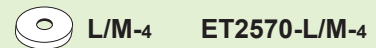
K-3 ET2570-K-3

L-1  ET2570-L-1 ET2572-L-1


L-2 ET2570-K-2



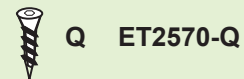
L/M-3 ET2570-L/M-3



L/M-4 ET2570-L/M-4

M-1  ET2570-M-1 ET2572-M-1

M-2 ET2570-M-2

N  ET2570-N ET2572-NO  ET2570-O ET2572-OP  ET2570-P ET2572-P

Q ET2570-Q





- A2 ET2570-A2
 ET2572-A2
- B2 ET2570-B2
 ET2572-B2
- C2 ET2570-C2
 ET2572-B2
- D2 ET2570-D2
- E2 ET2570-E2

- F2 ET2570-F2
 ET2572-F2

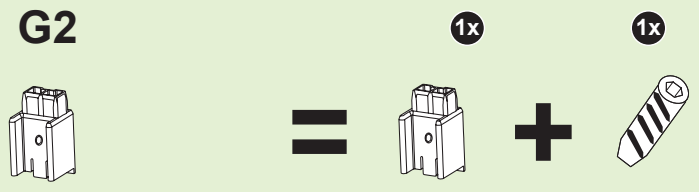
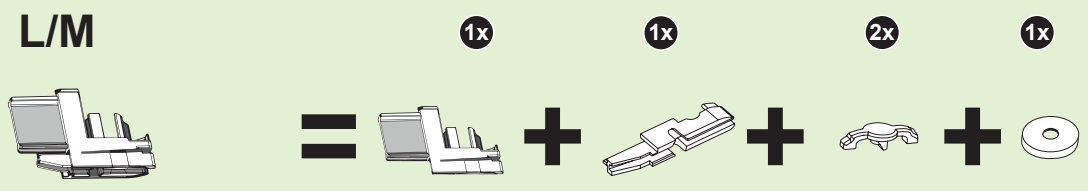
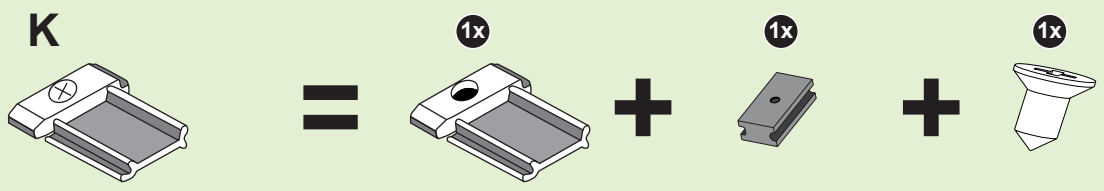
- G2-1 ET2570-G2-1
 ET2572-G2-1

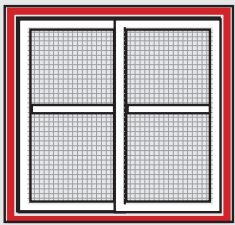
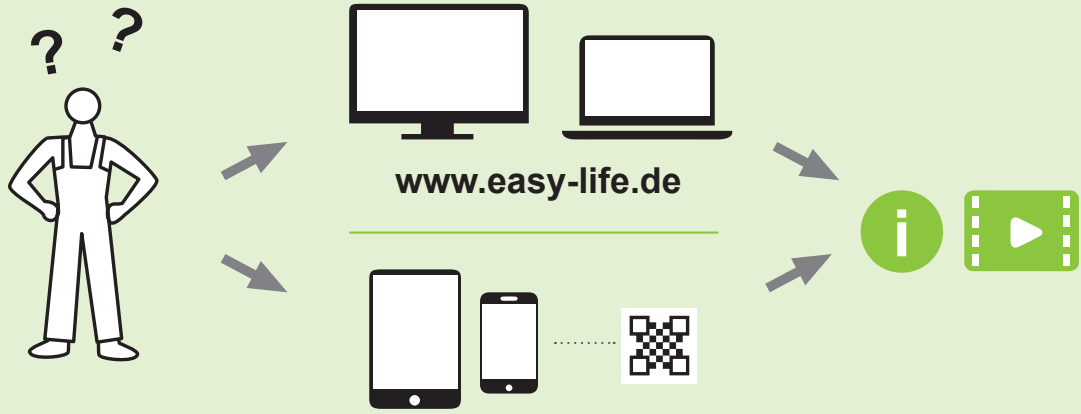
- G2-2 ET2570-G2-2

- H2 ET2570-H2

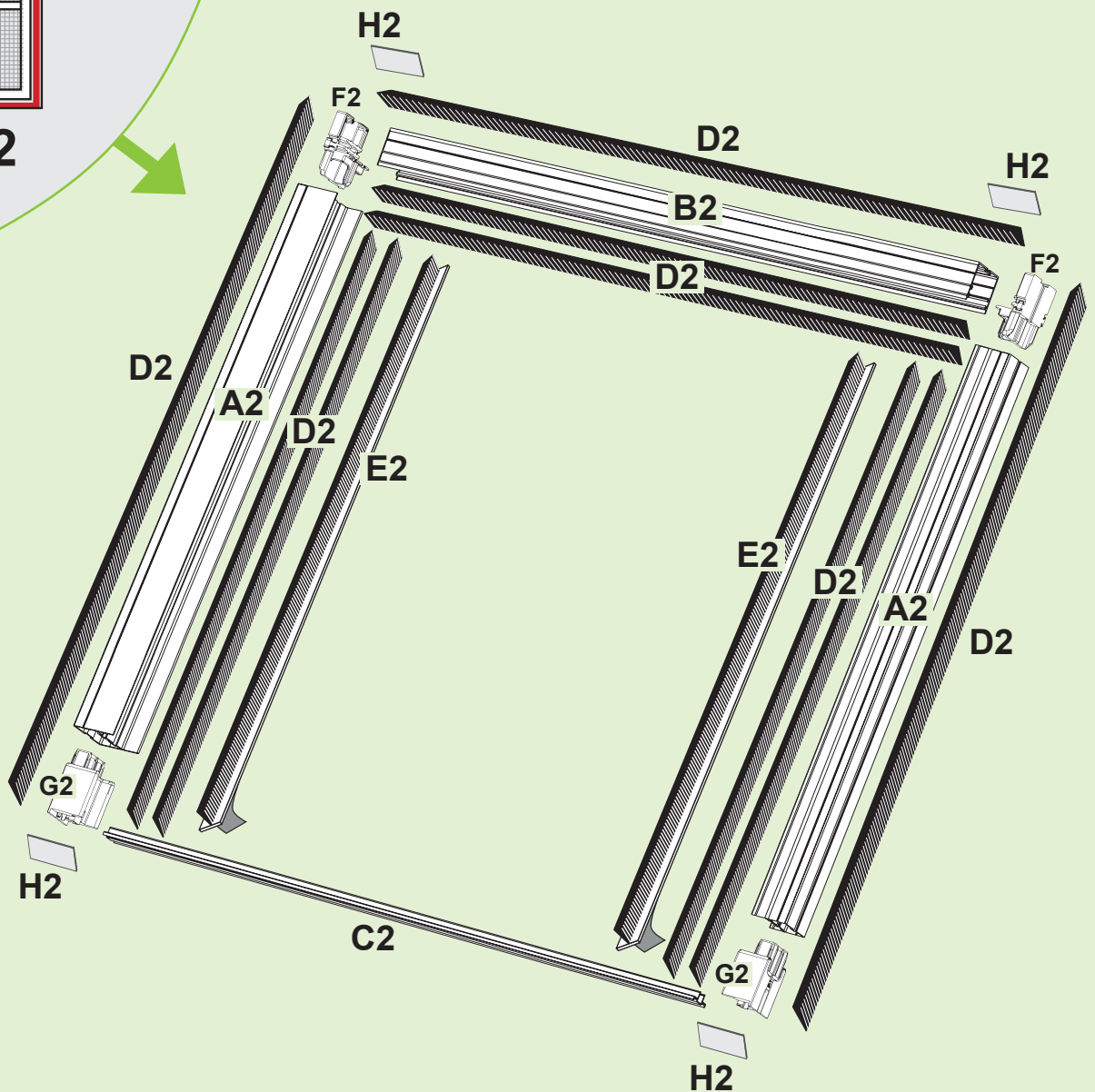


www.easy-life.de





A2 - G2





A

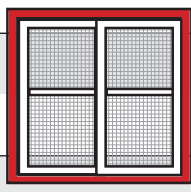
B

C

1 A

1 B

1 C



A2 - G2

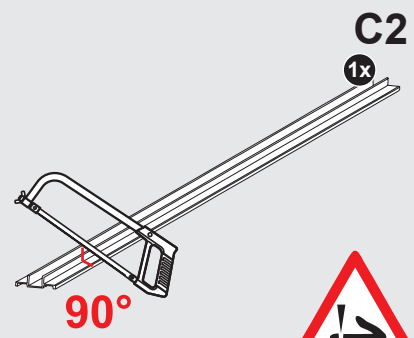
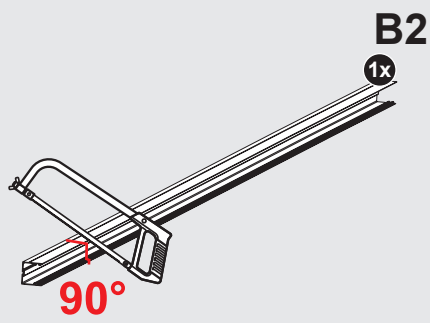
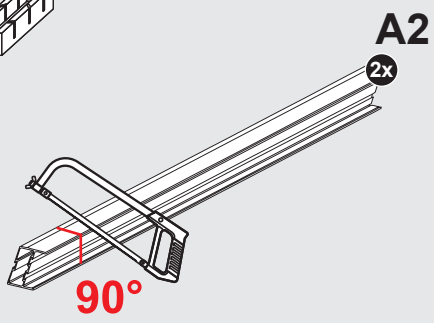
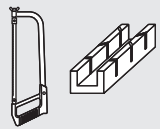
2

A B	$y \text{ cm} - 6,0 \text{ cm}$
C	$y \text{ cm} - 2,9 \text{ cm}$

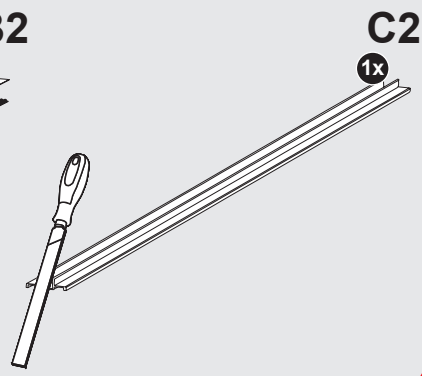
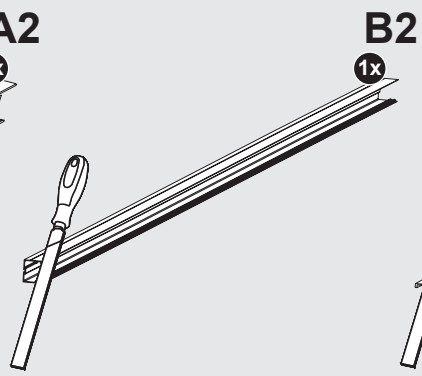
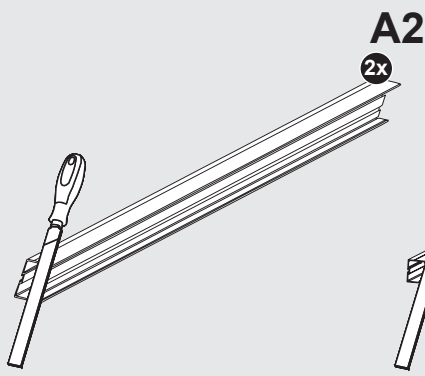
A B	$x \text{ cm} - 0,4 \text{ cm}$
C	$x \text{ cm} + 6,4 \text{ cm}$

A B	$x \text{ cm} - 0,7 \text{ cm}$
C	$x \text{ cm} + 6,1 \text{ cm}$

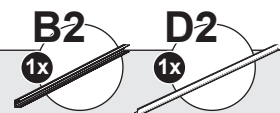
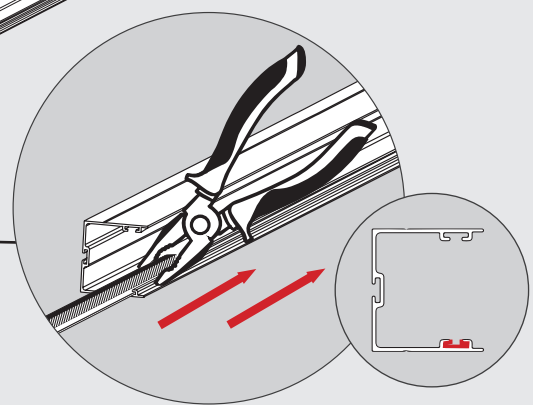
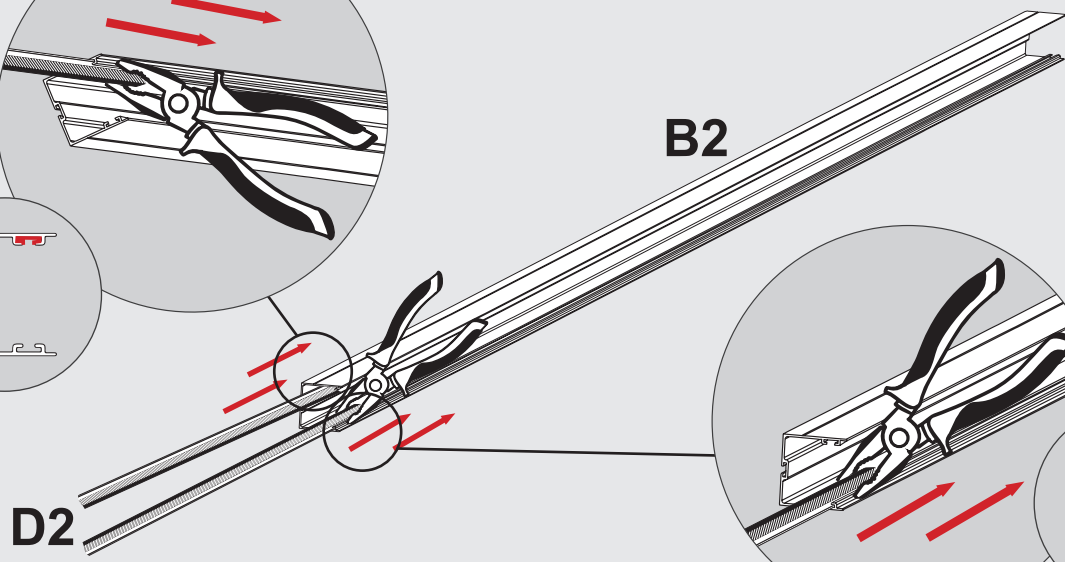
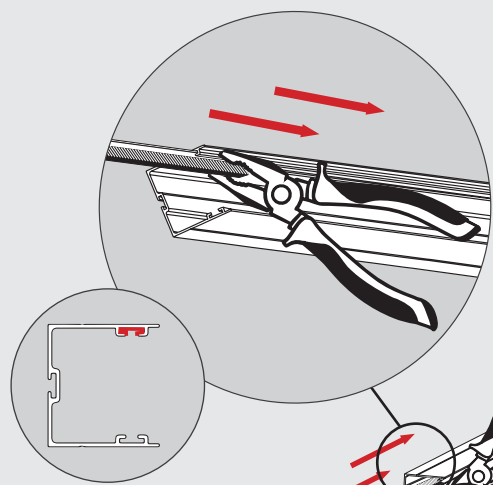
3



4



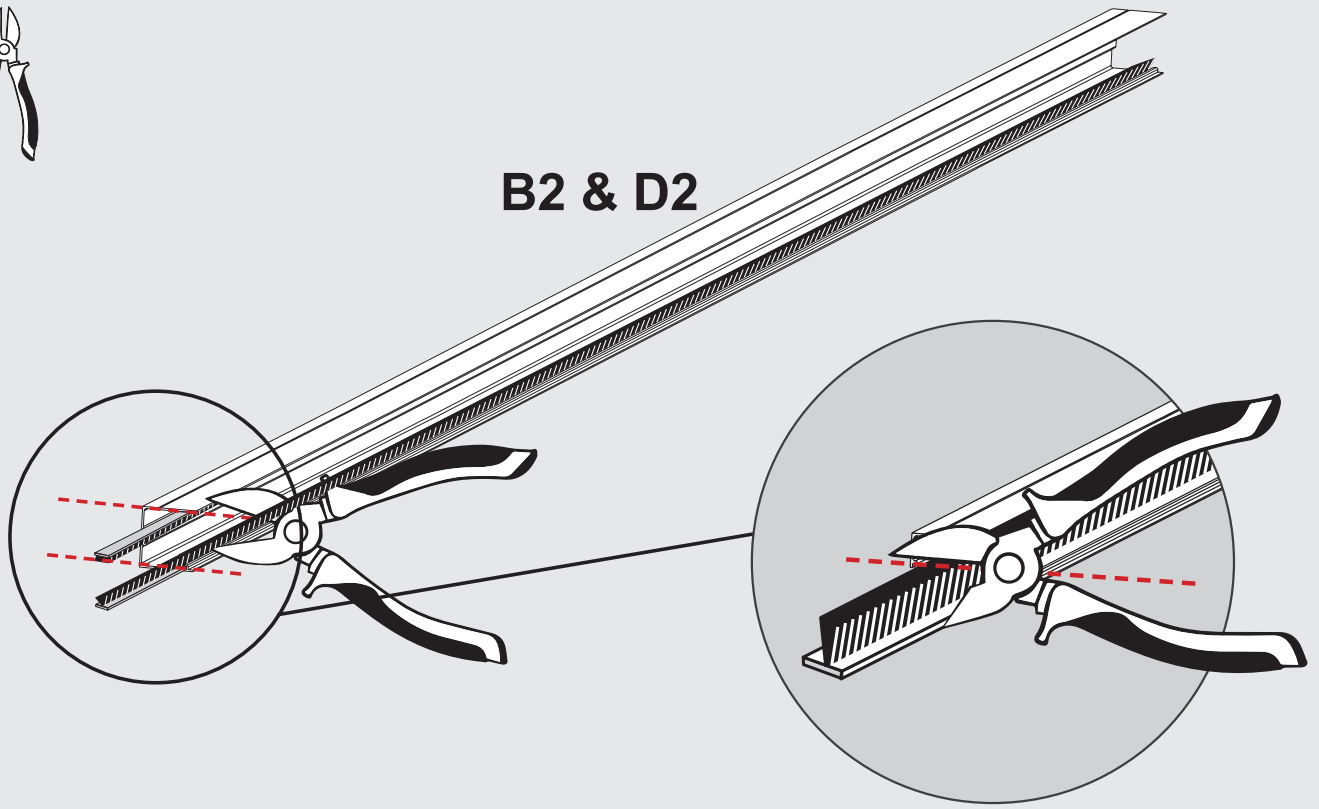
5



6



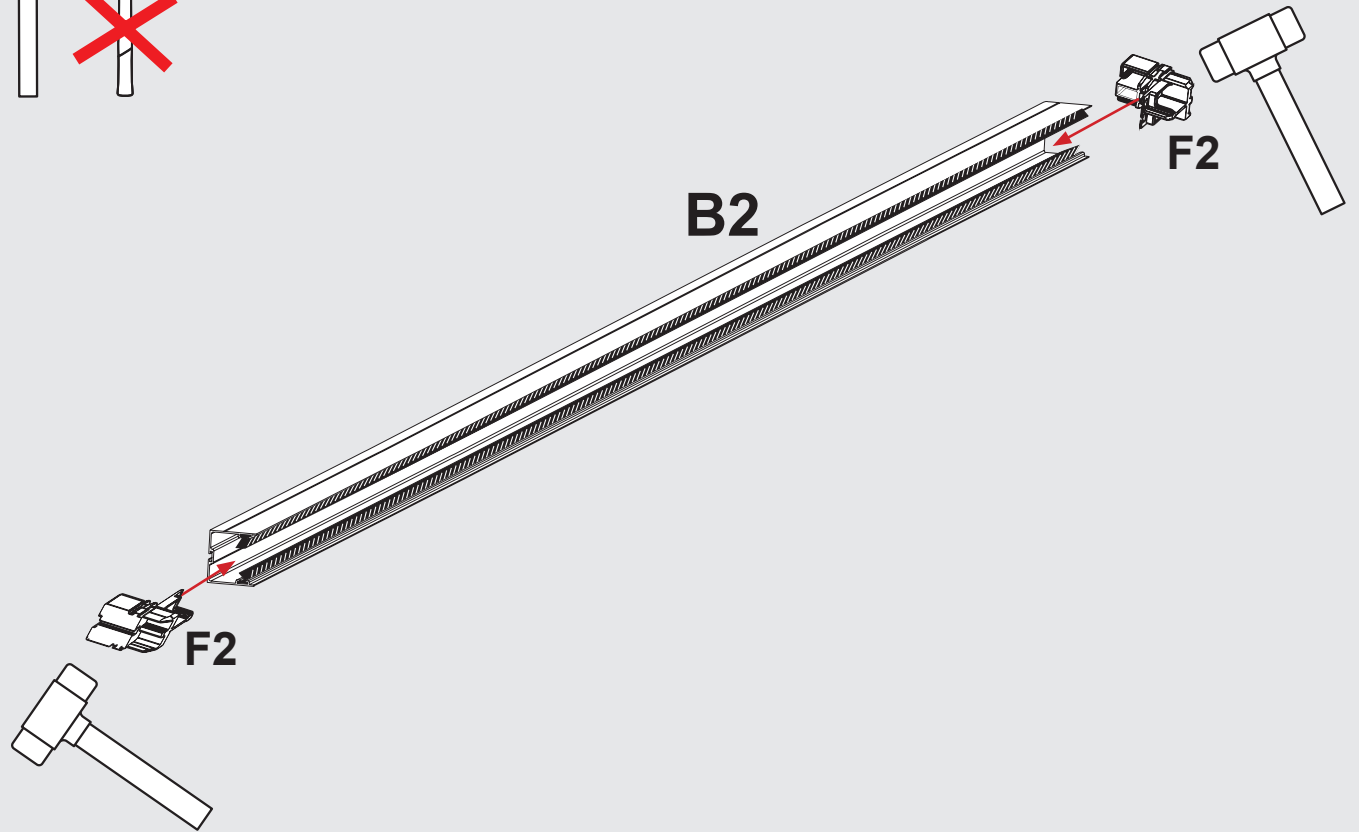
B2 & D2



7



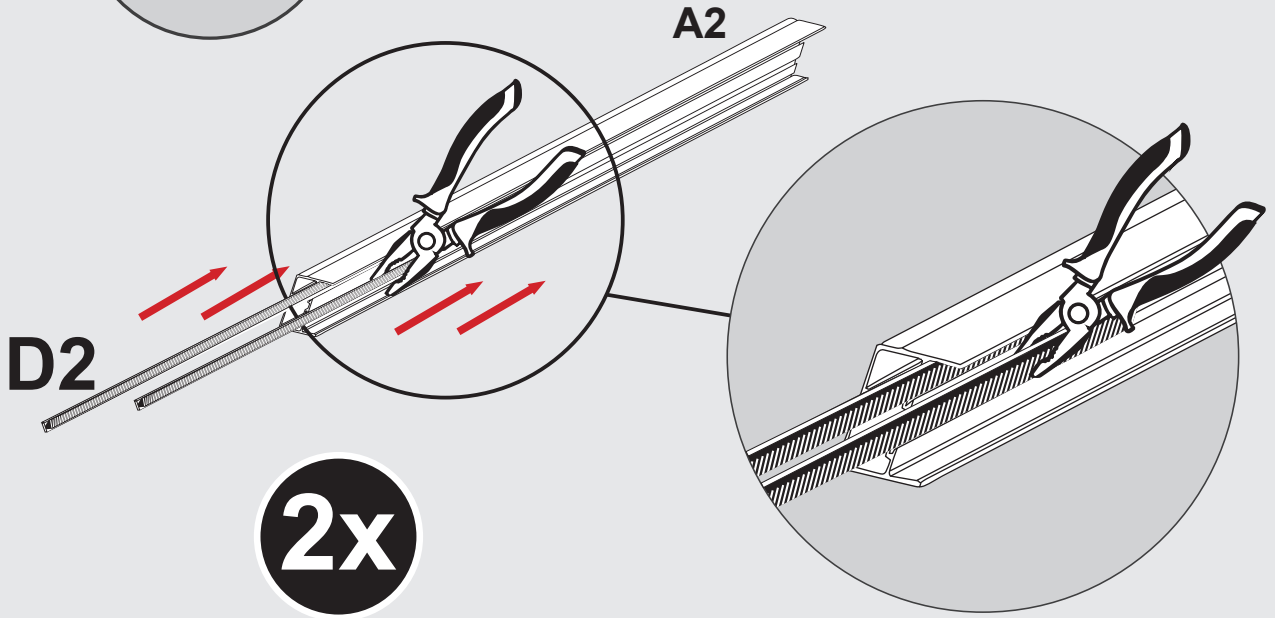
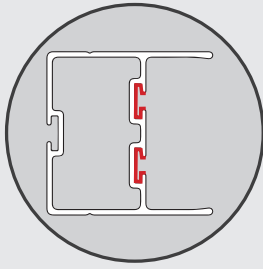
B2



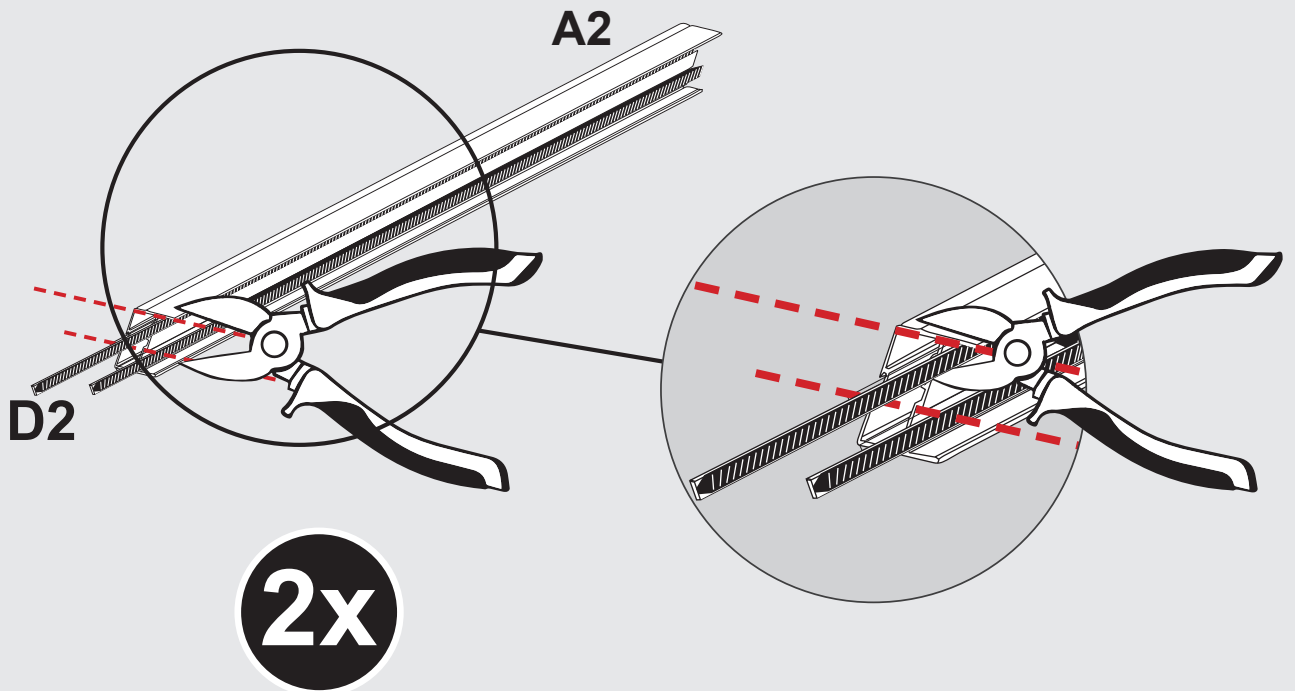
8

A2 2x
D2 1x

9



9

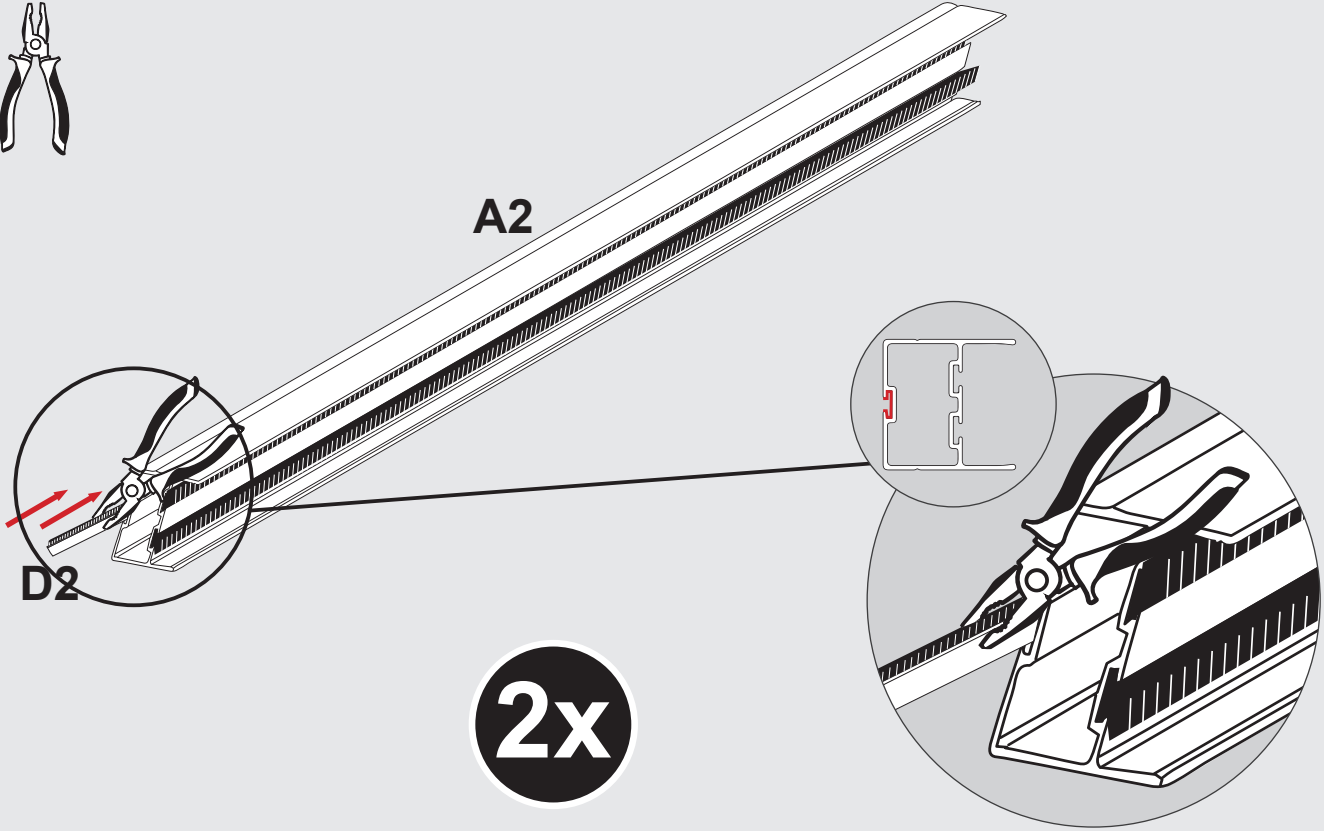


10

D2

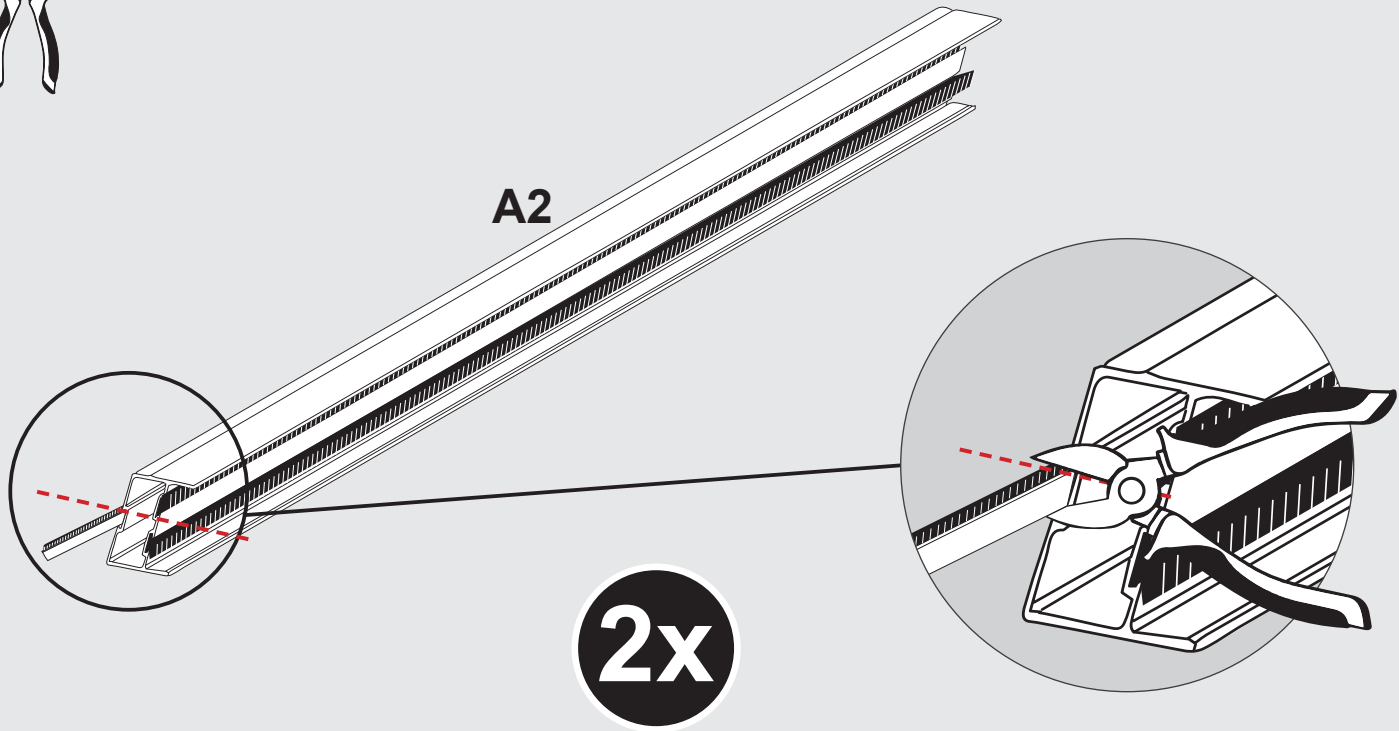
1x

10



2x

11



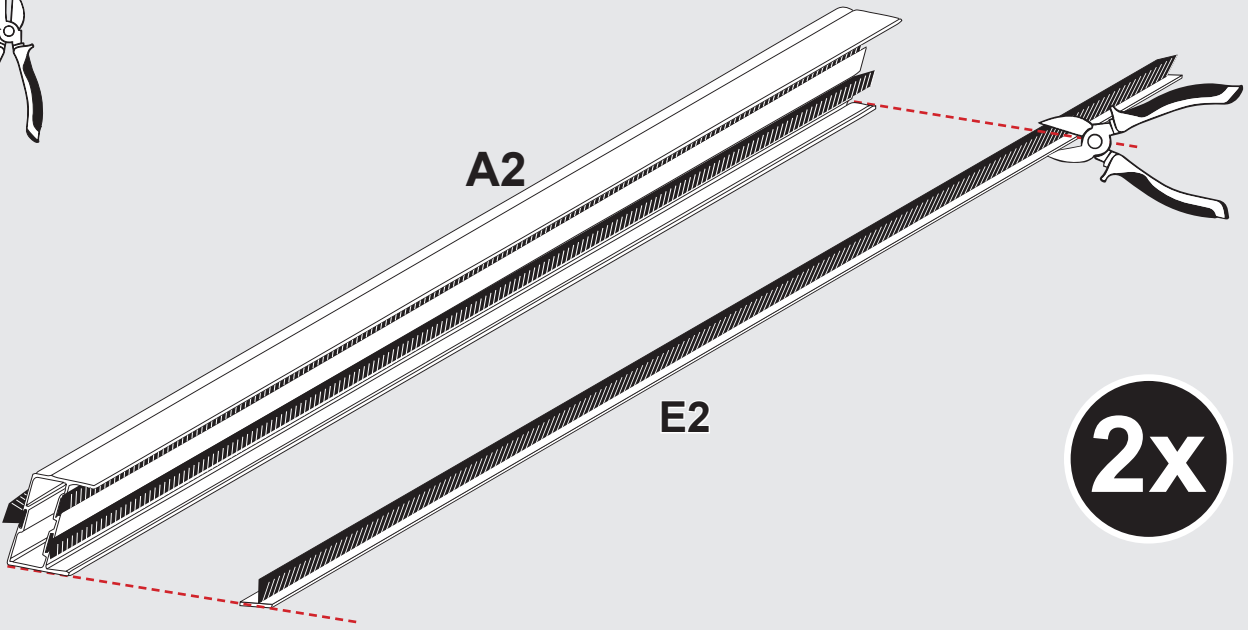
2x

12

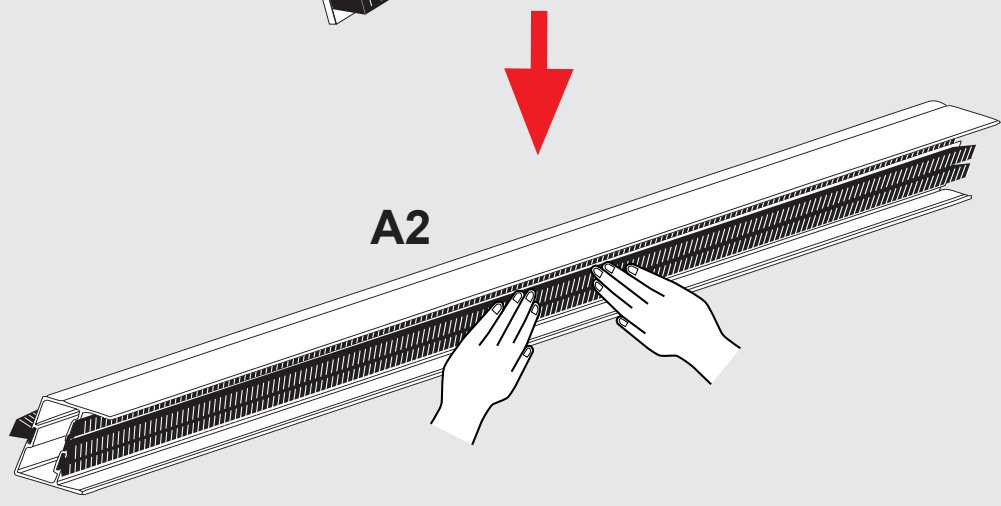
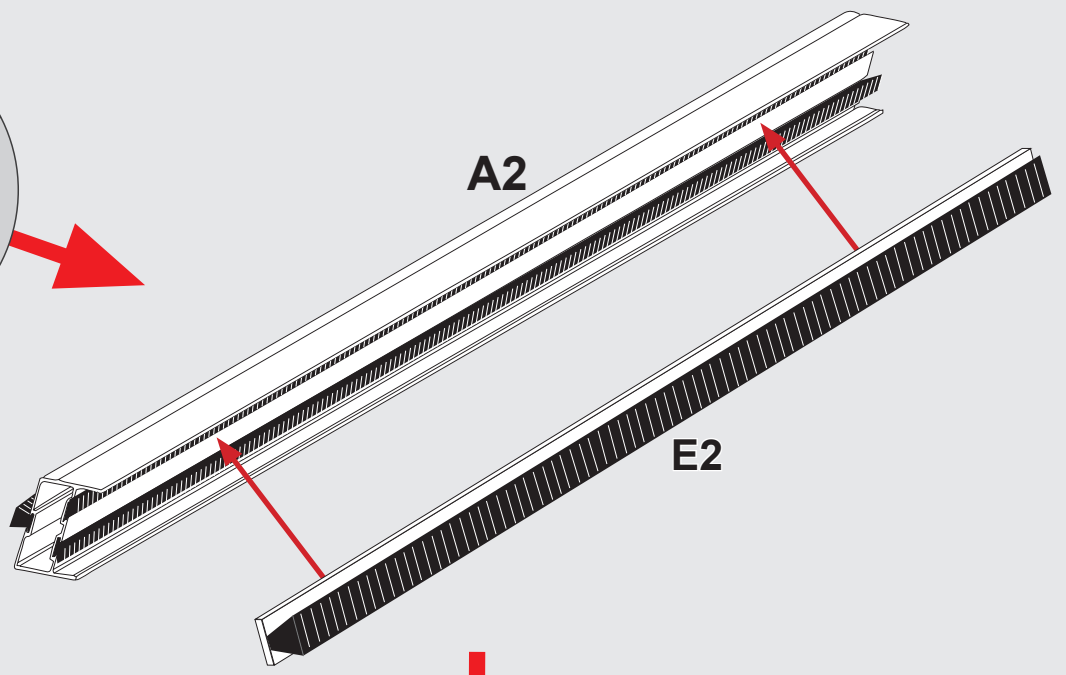
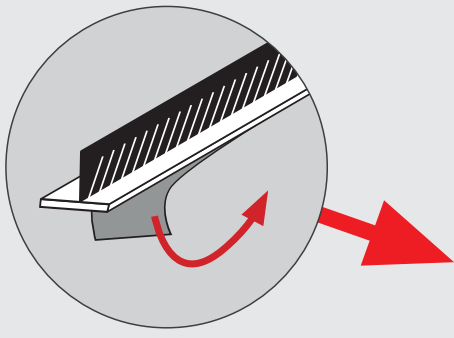


E2
1x

11



13



i

A

B

C

14

→ 23

24

→ 30

14 A B

D2

H2

1x

2x

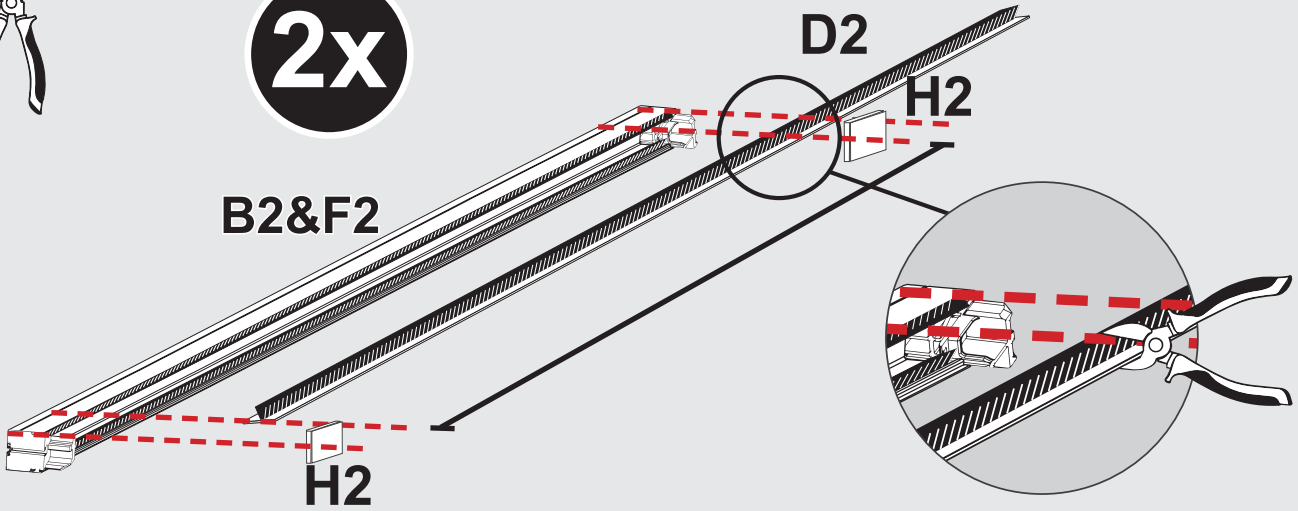


2x

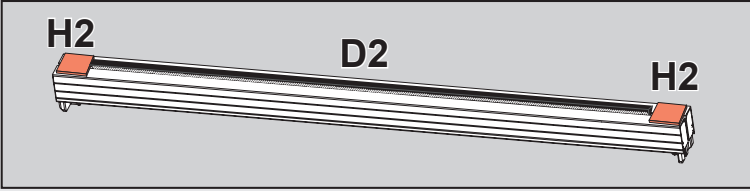
B2&F2

D2

H2



H2

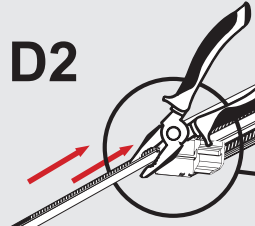


15 A B

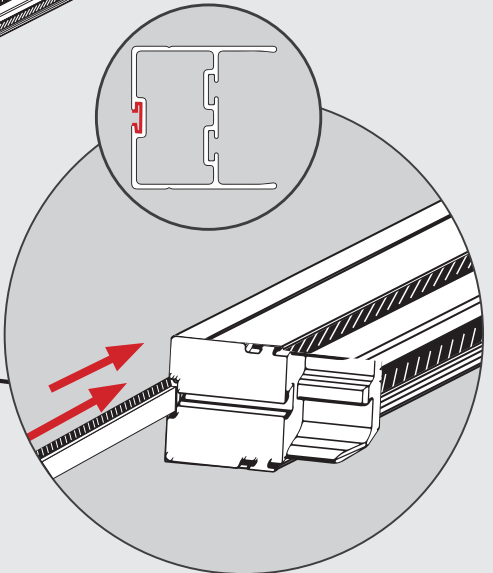


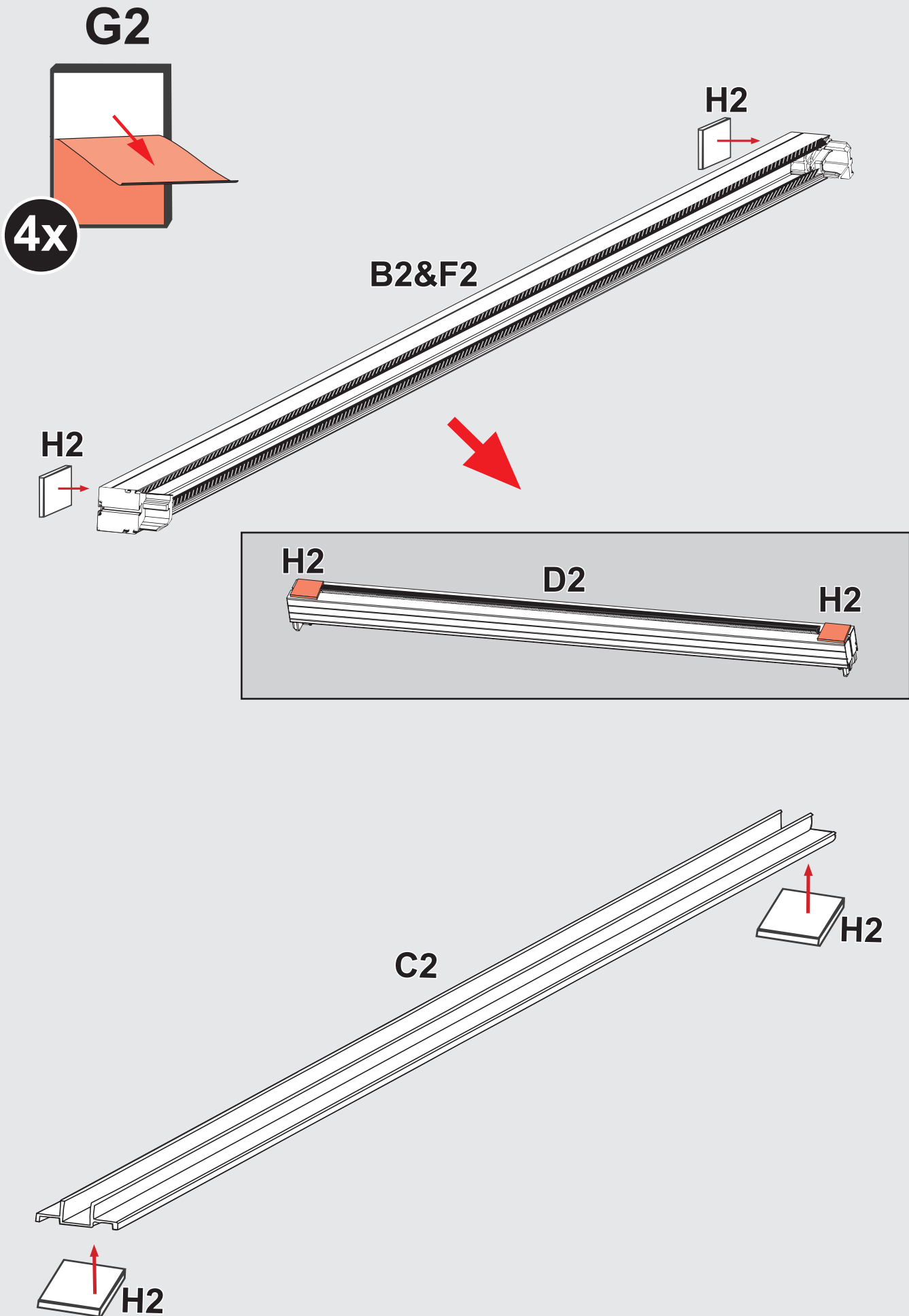
B2&F2

D2



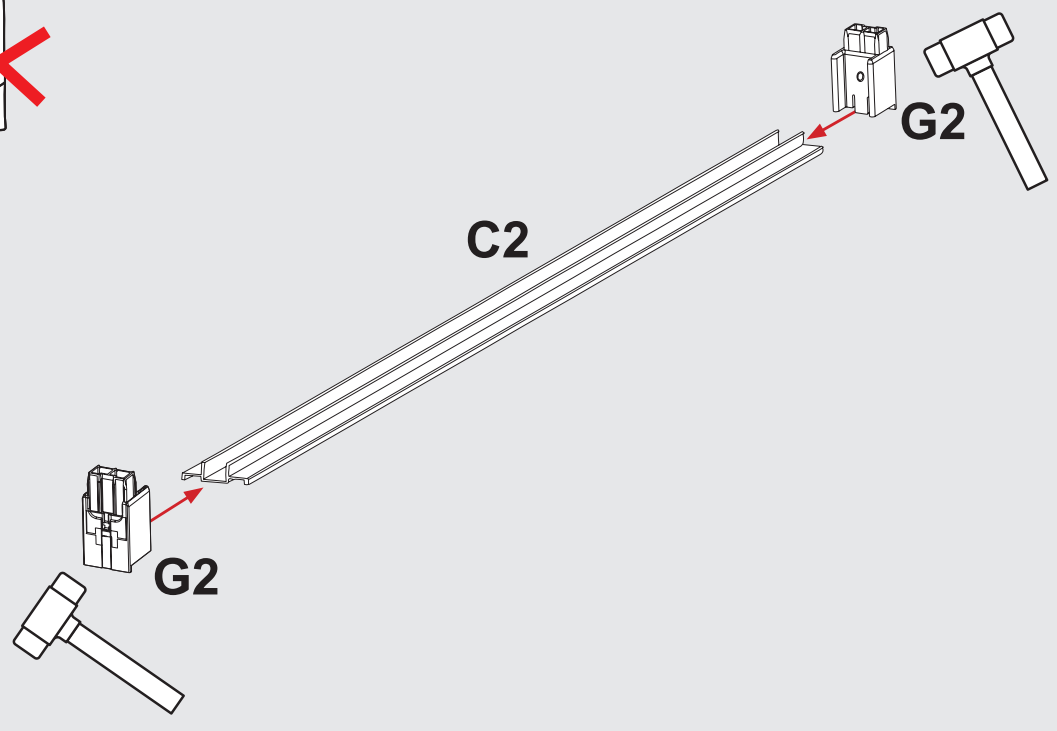
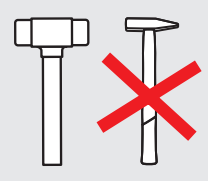
2x





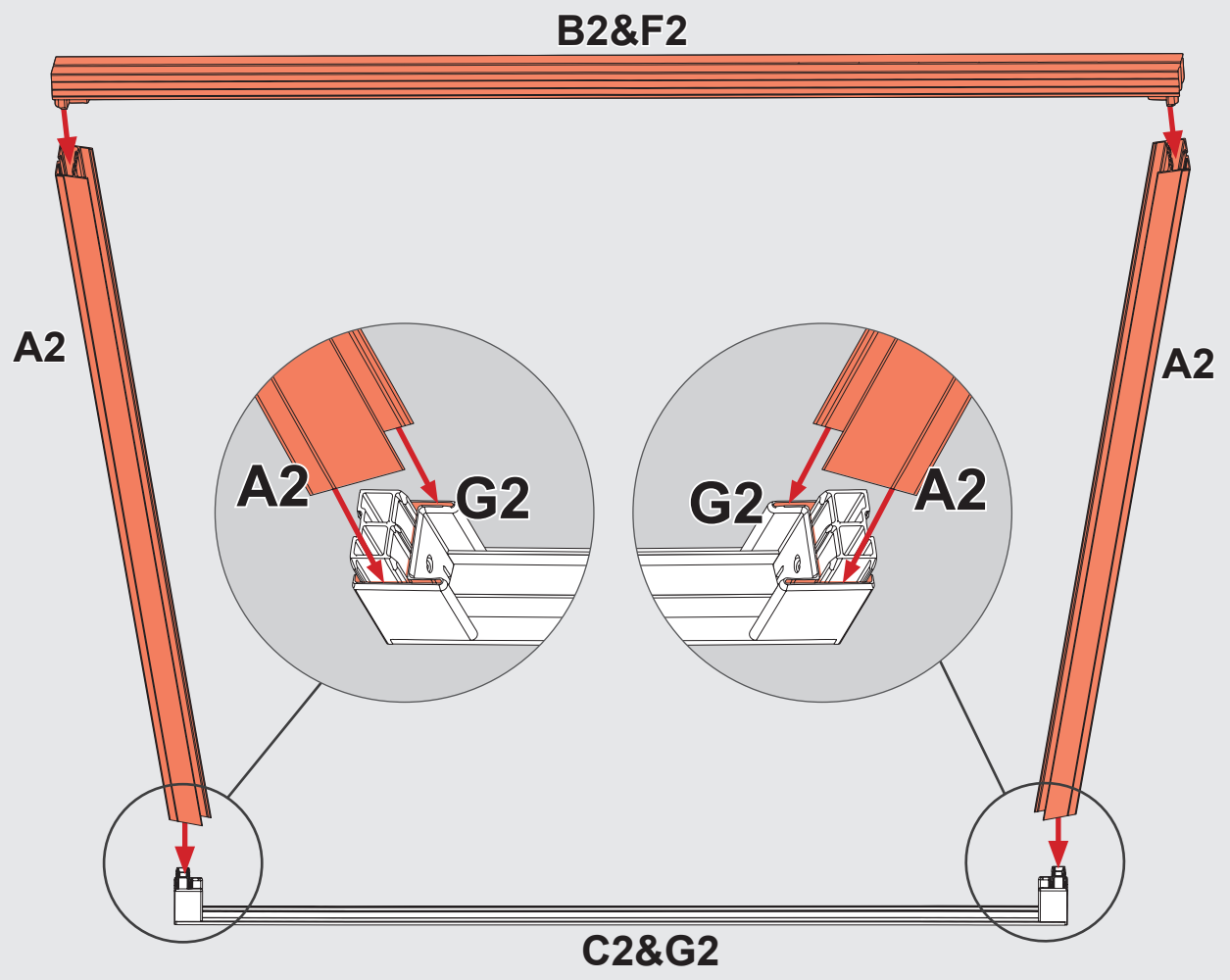
17 A B

- C2 1x
- G2 2x

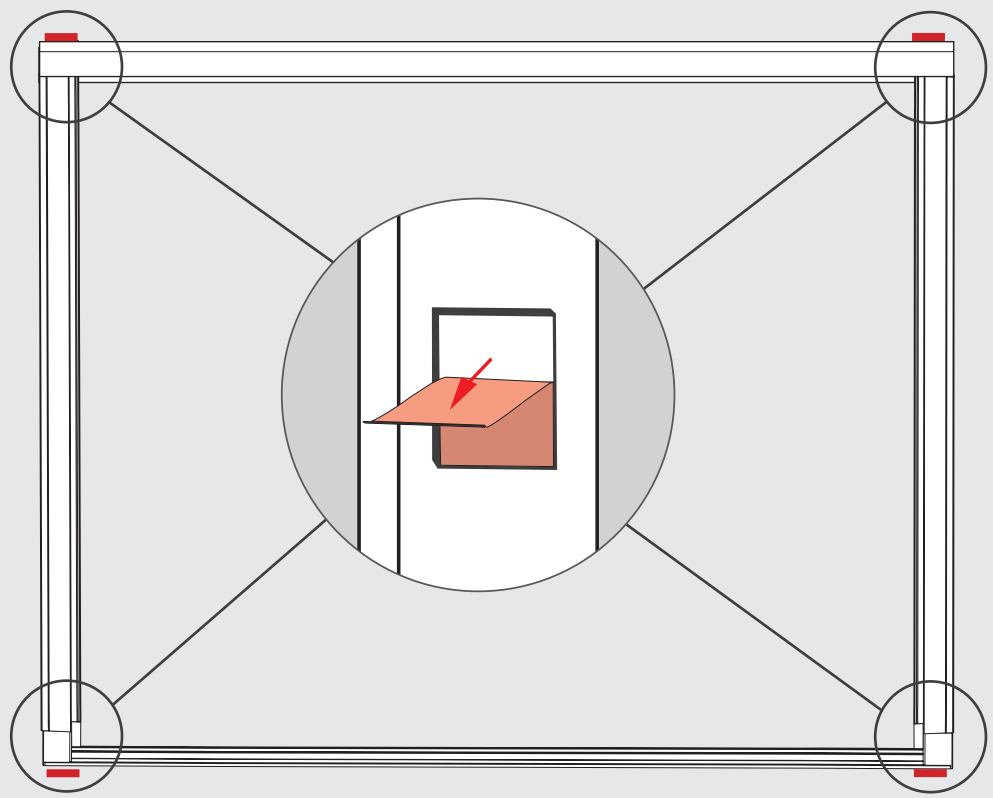


18 A B

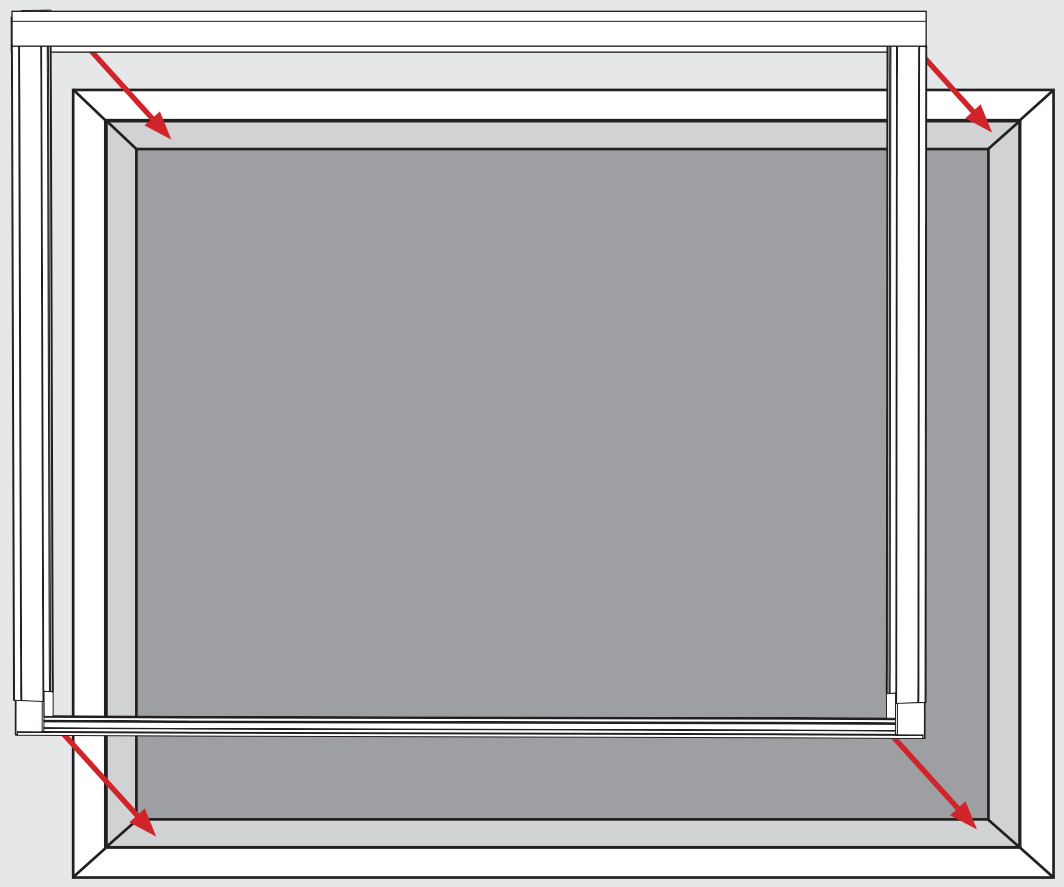
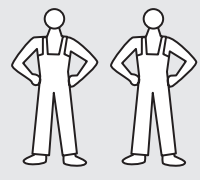
- A2 2x
- B2&F2 1x
- C2&G2 1x



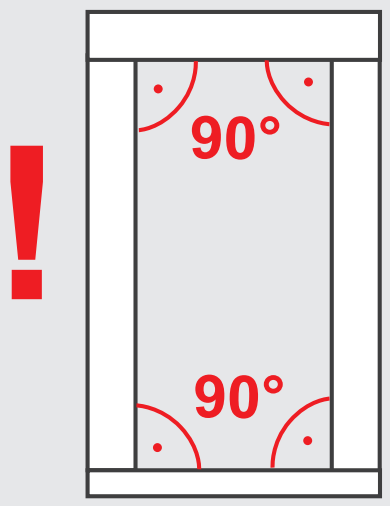
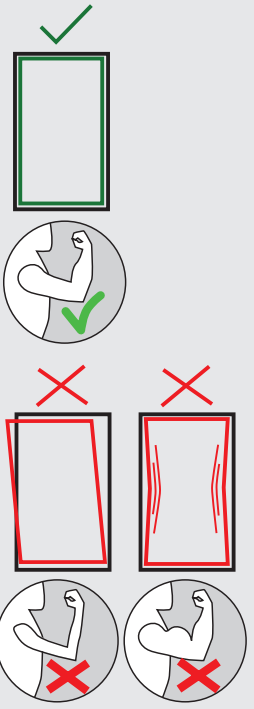
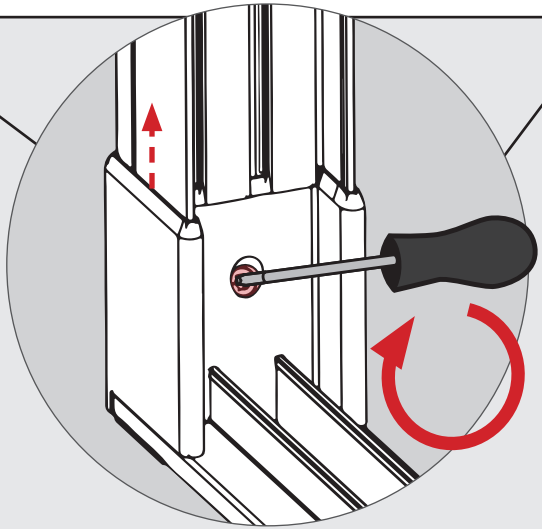
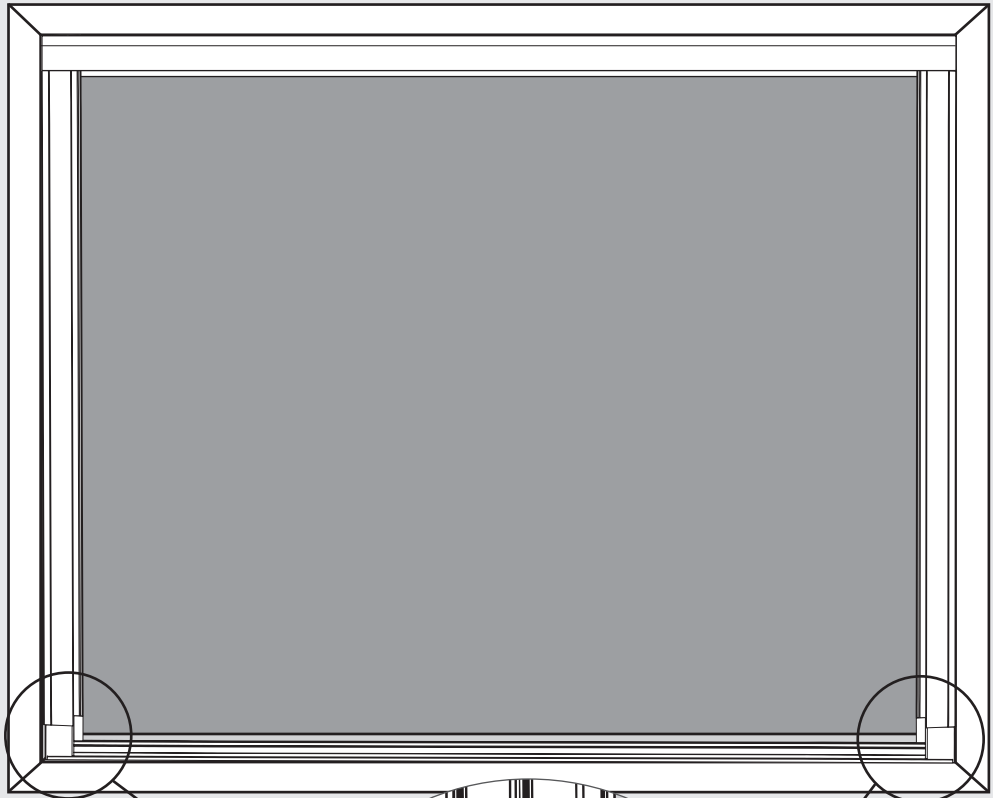
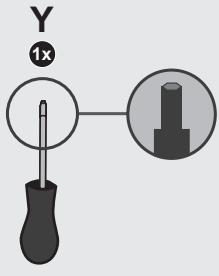
19 A B

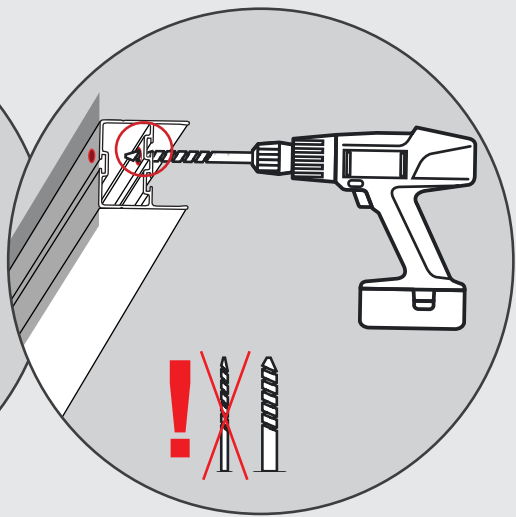
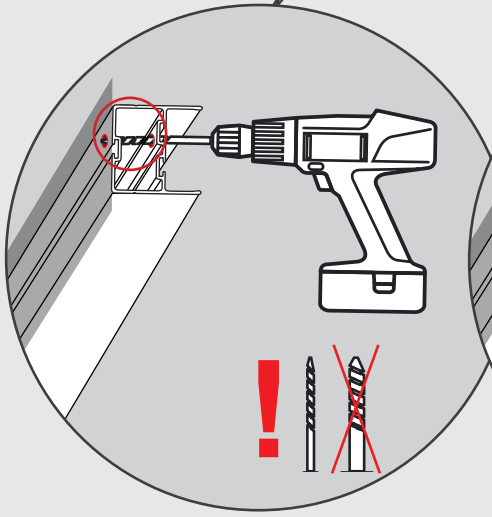
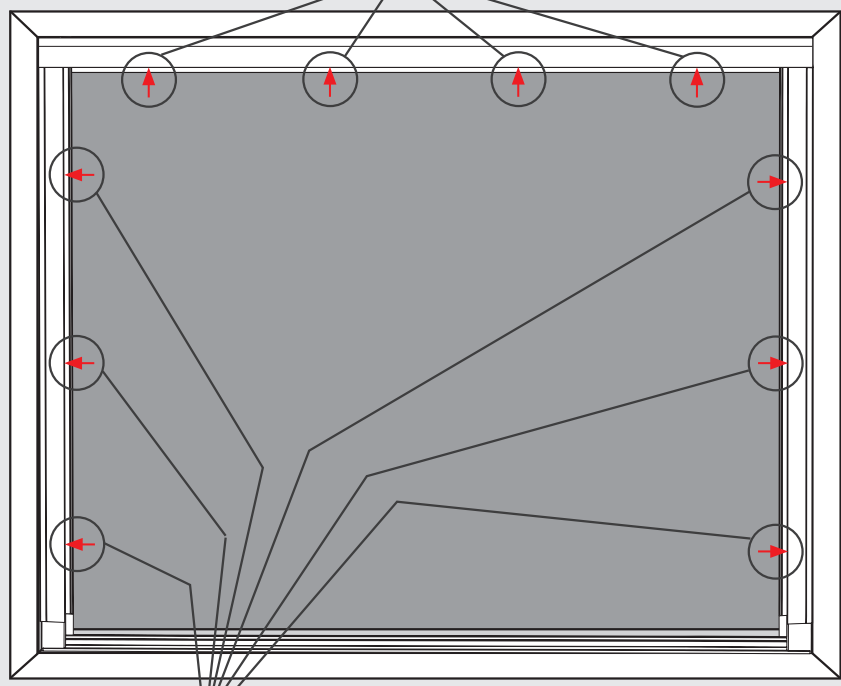
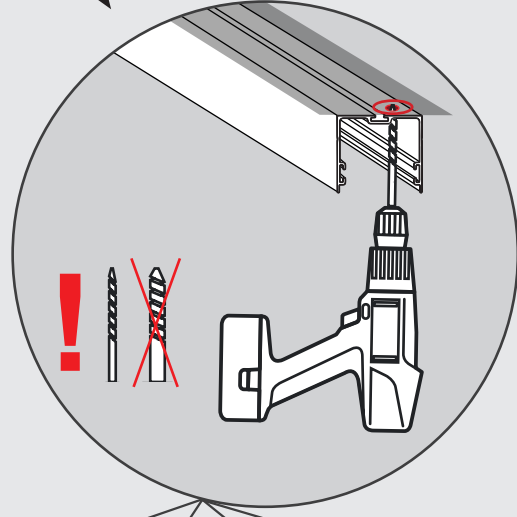
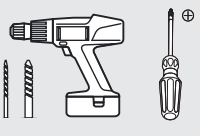
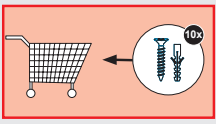


20 A B

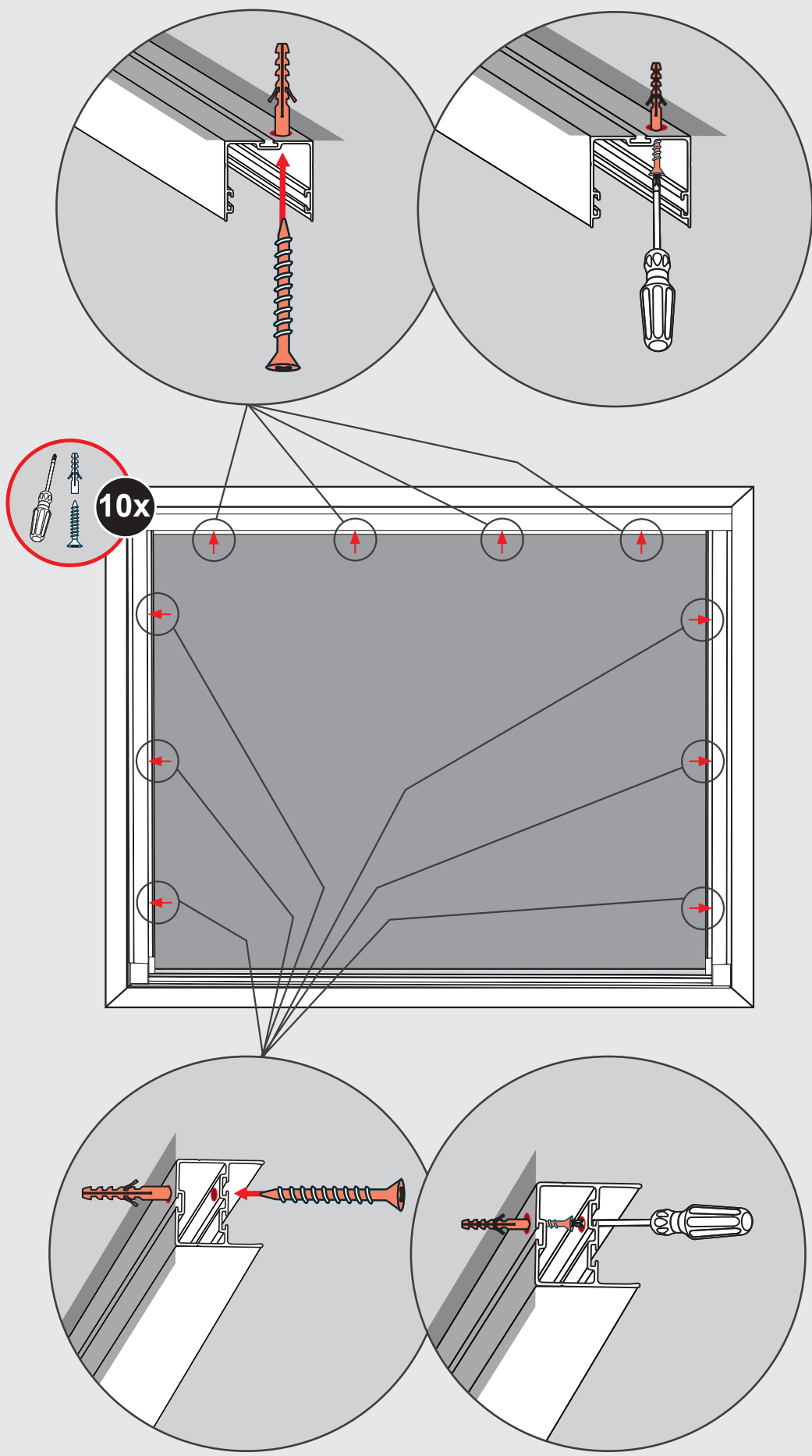


21 A B



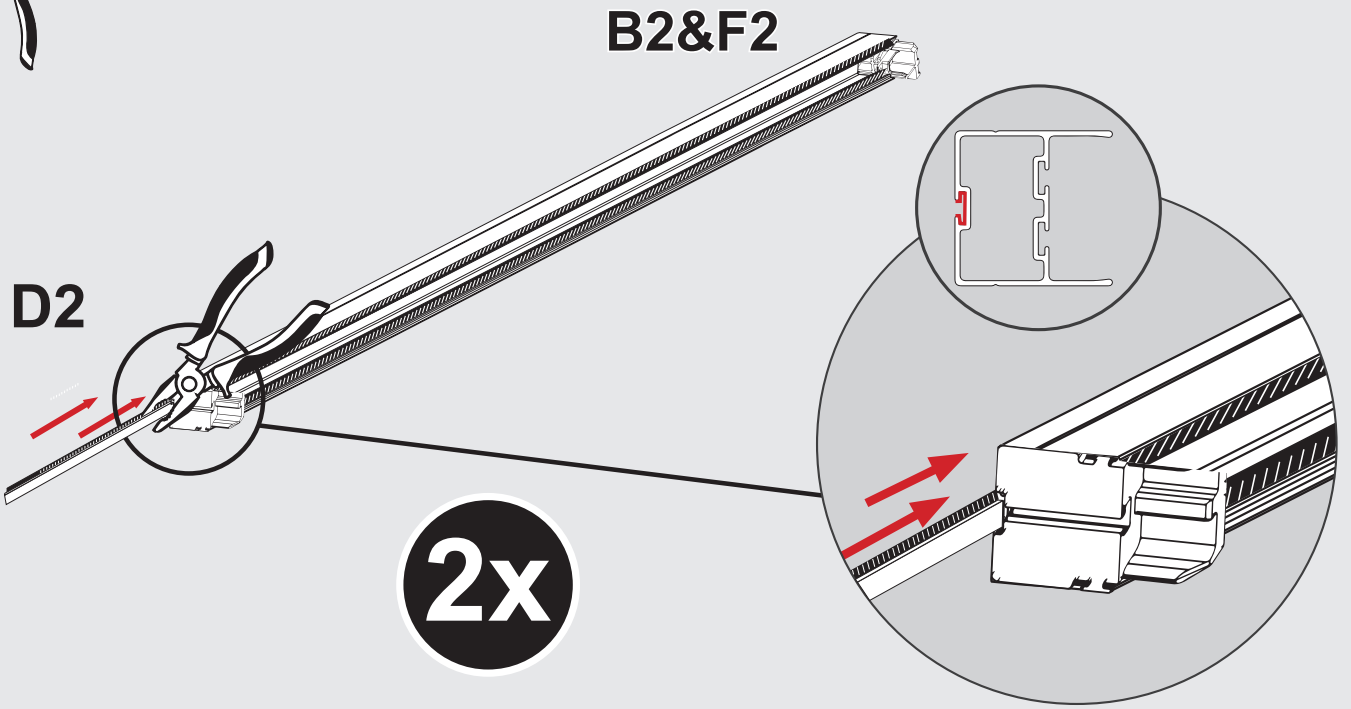


23 A B

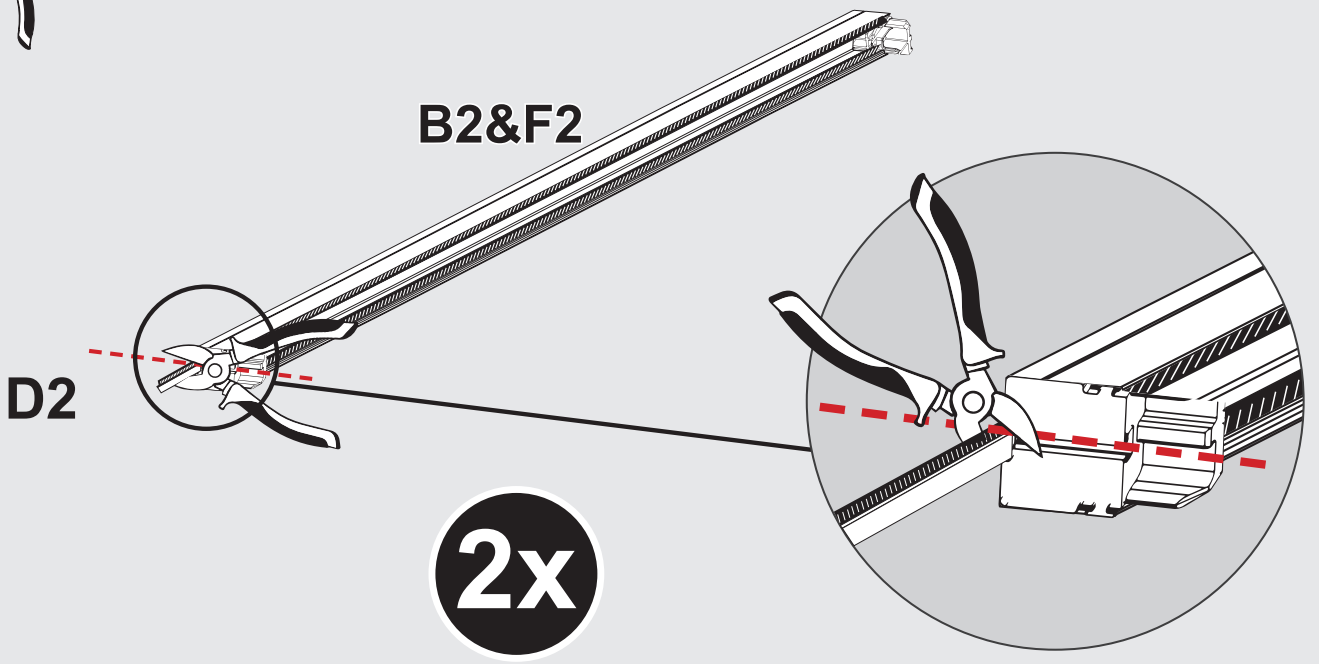


➔ 31

24 c

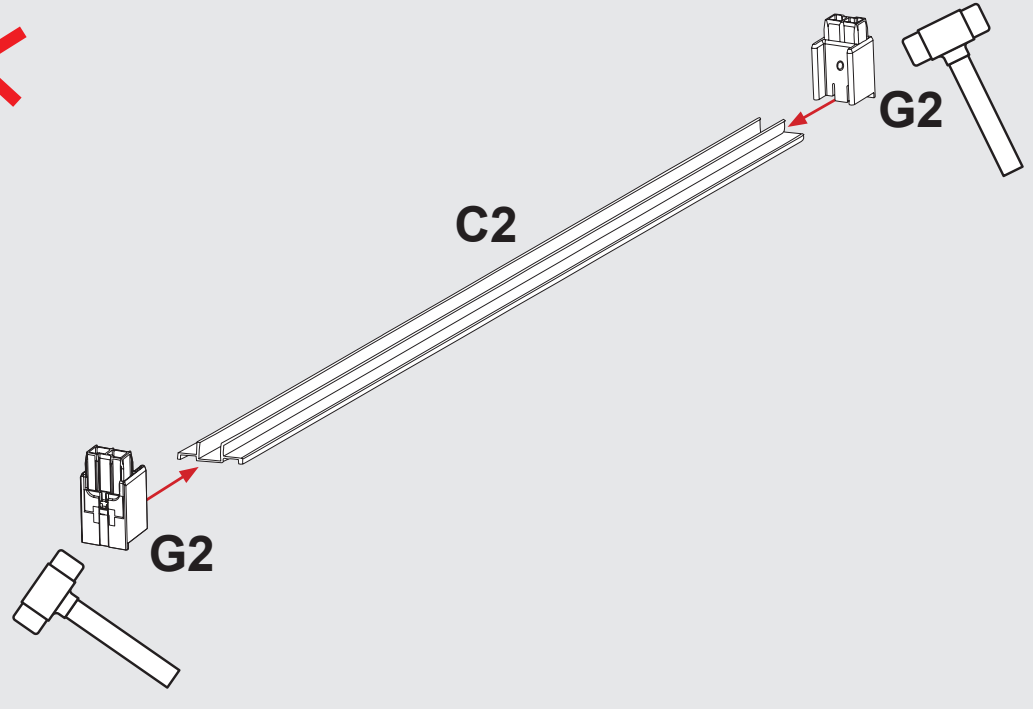
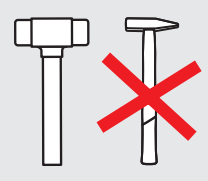


25 c



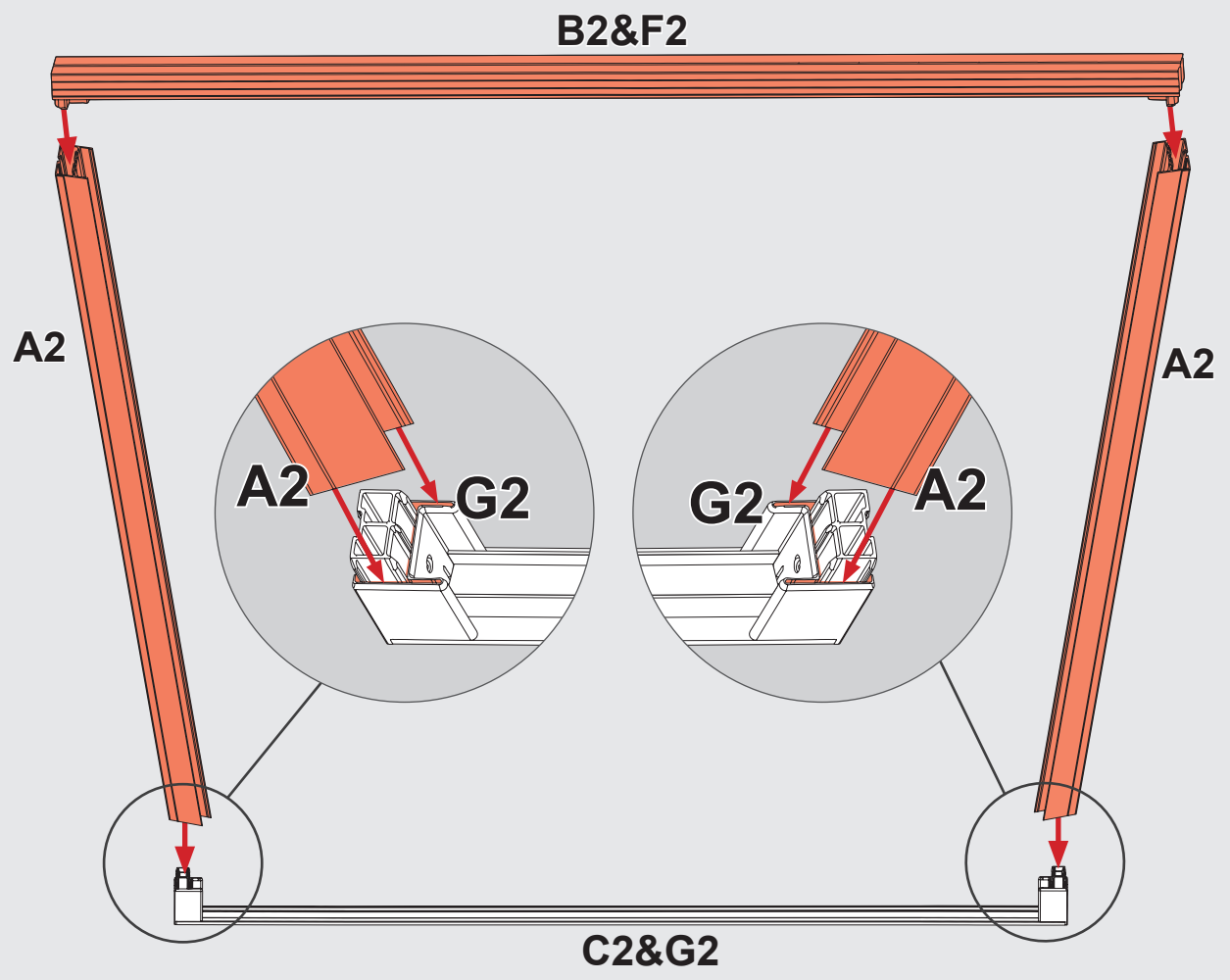
26 c

C2 1x G2 2x

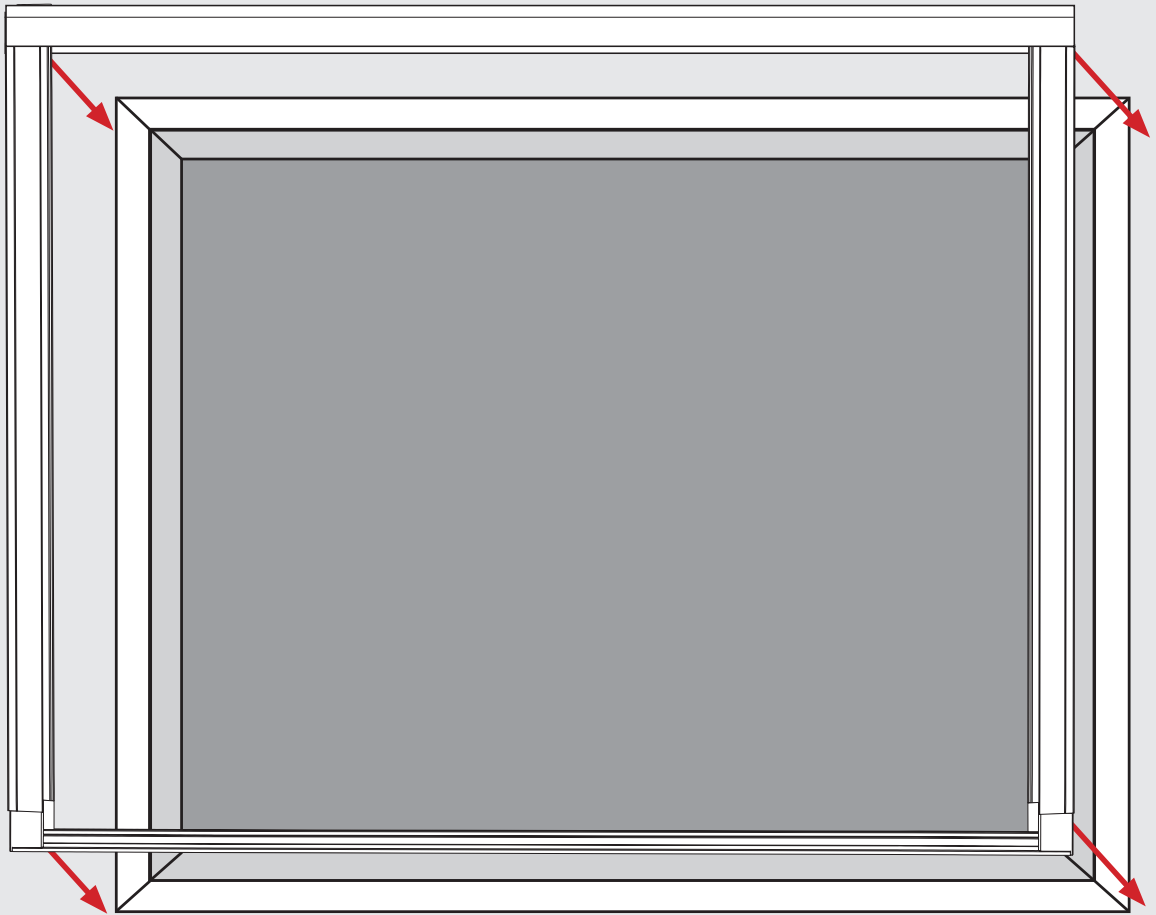
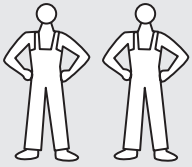


27 c

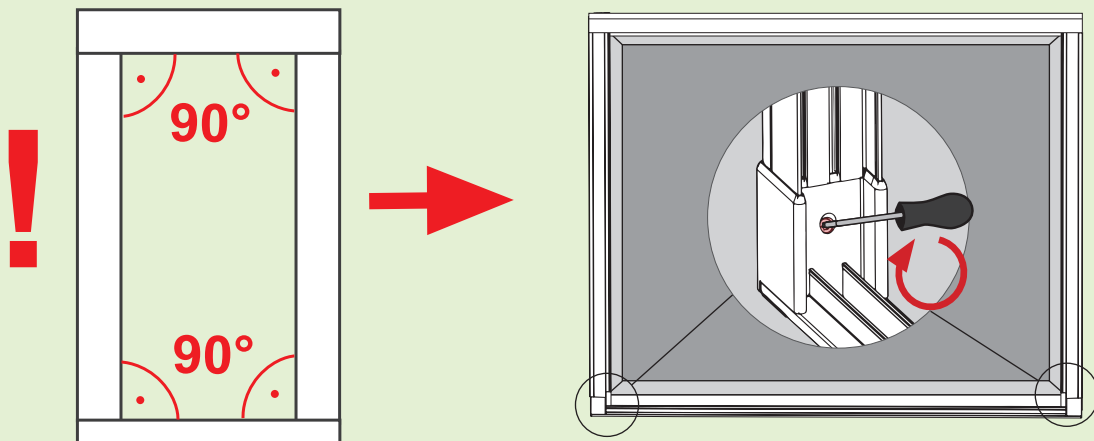
A2 2x B2&F2 1x C2&G2 1x

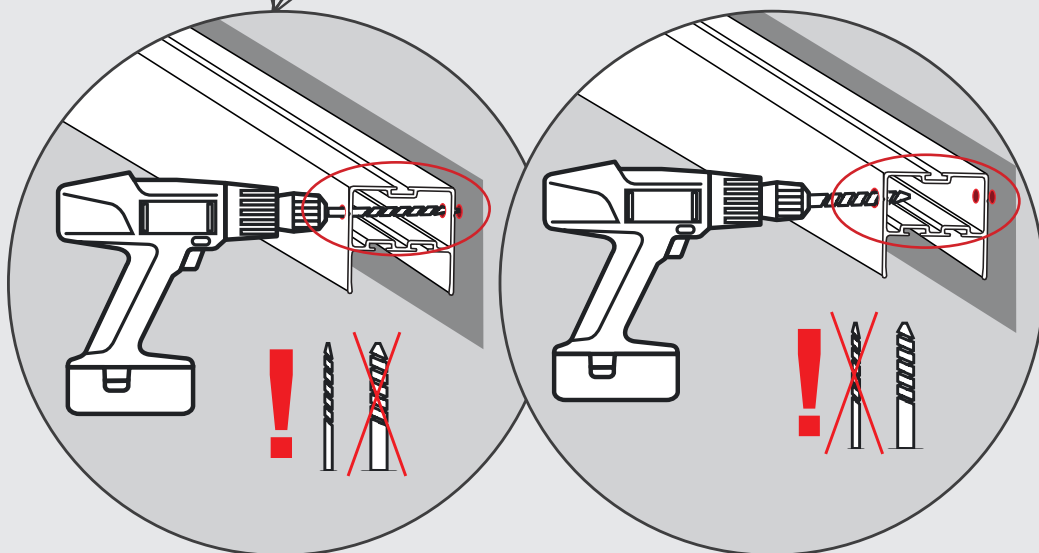
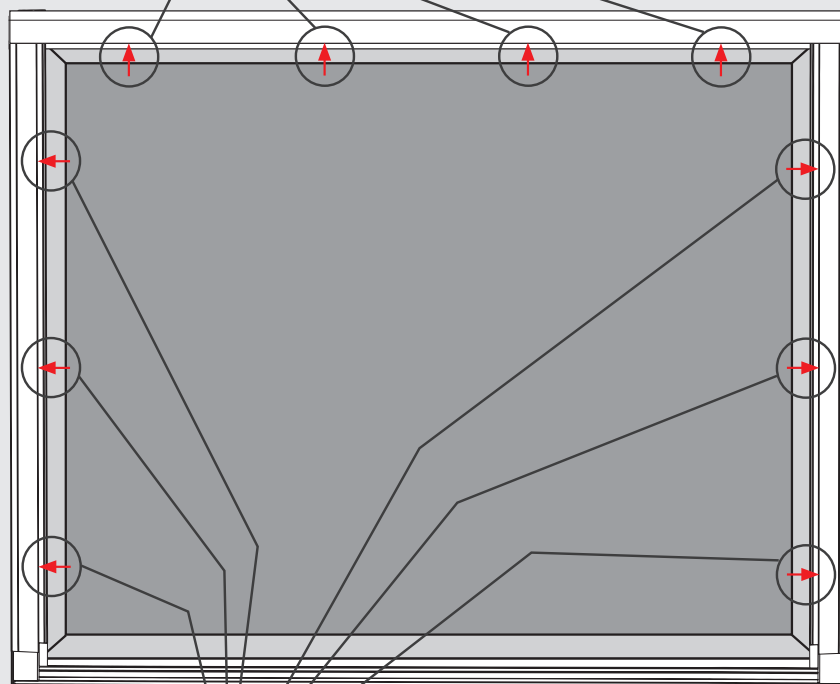
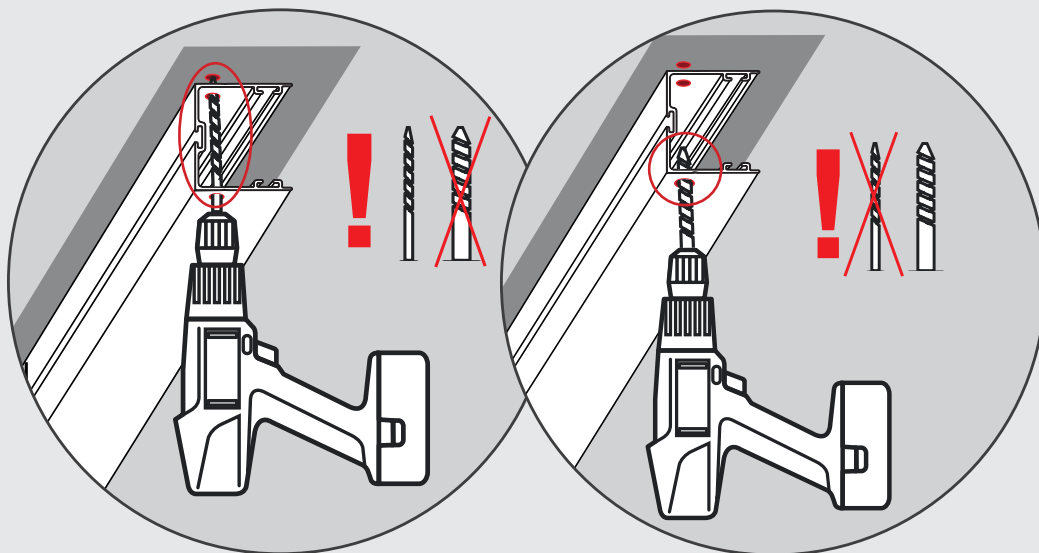
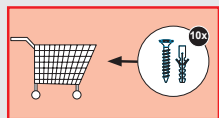


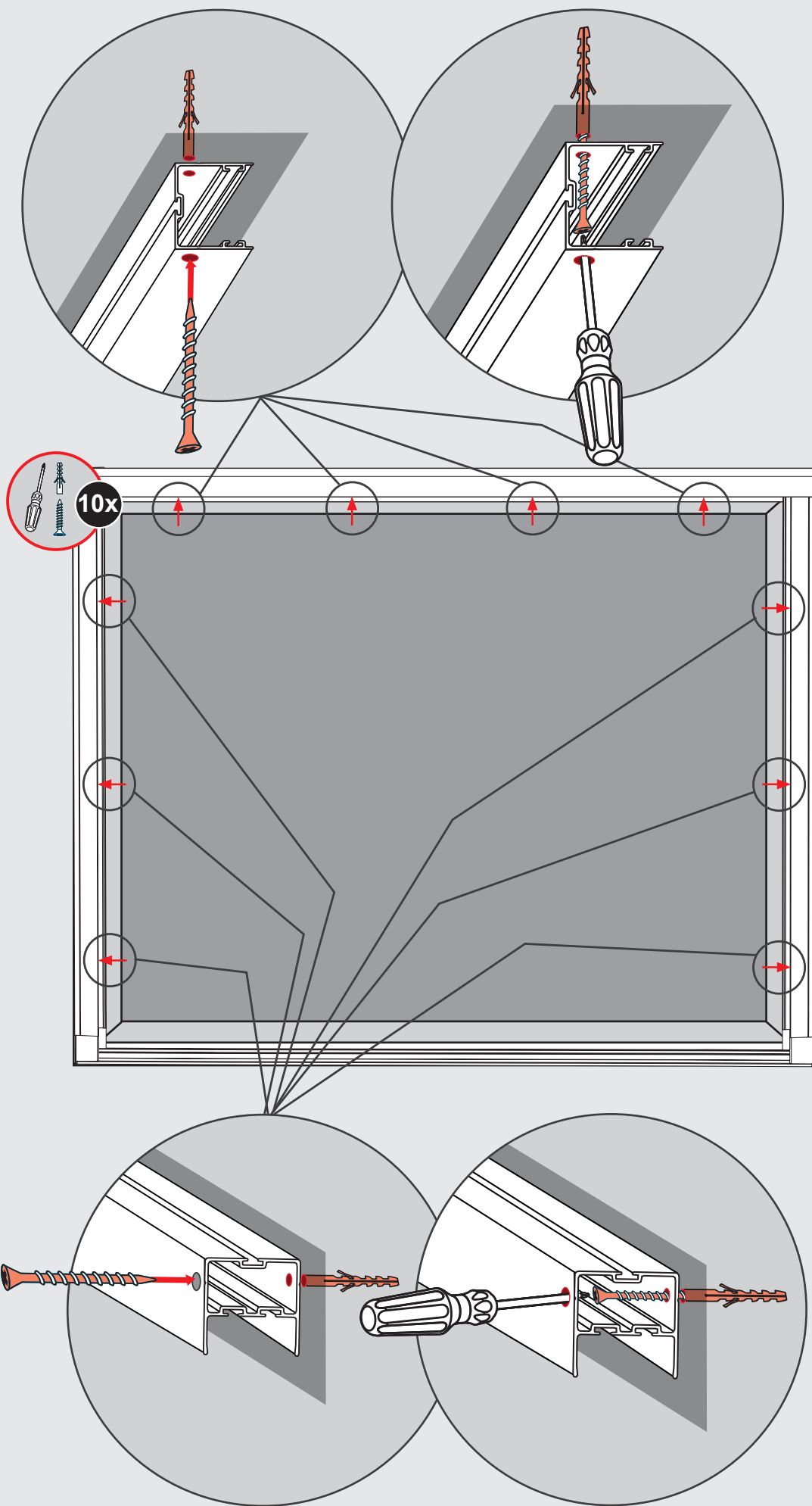
28 c

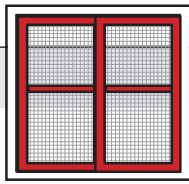


i c



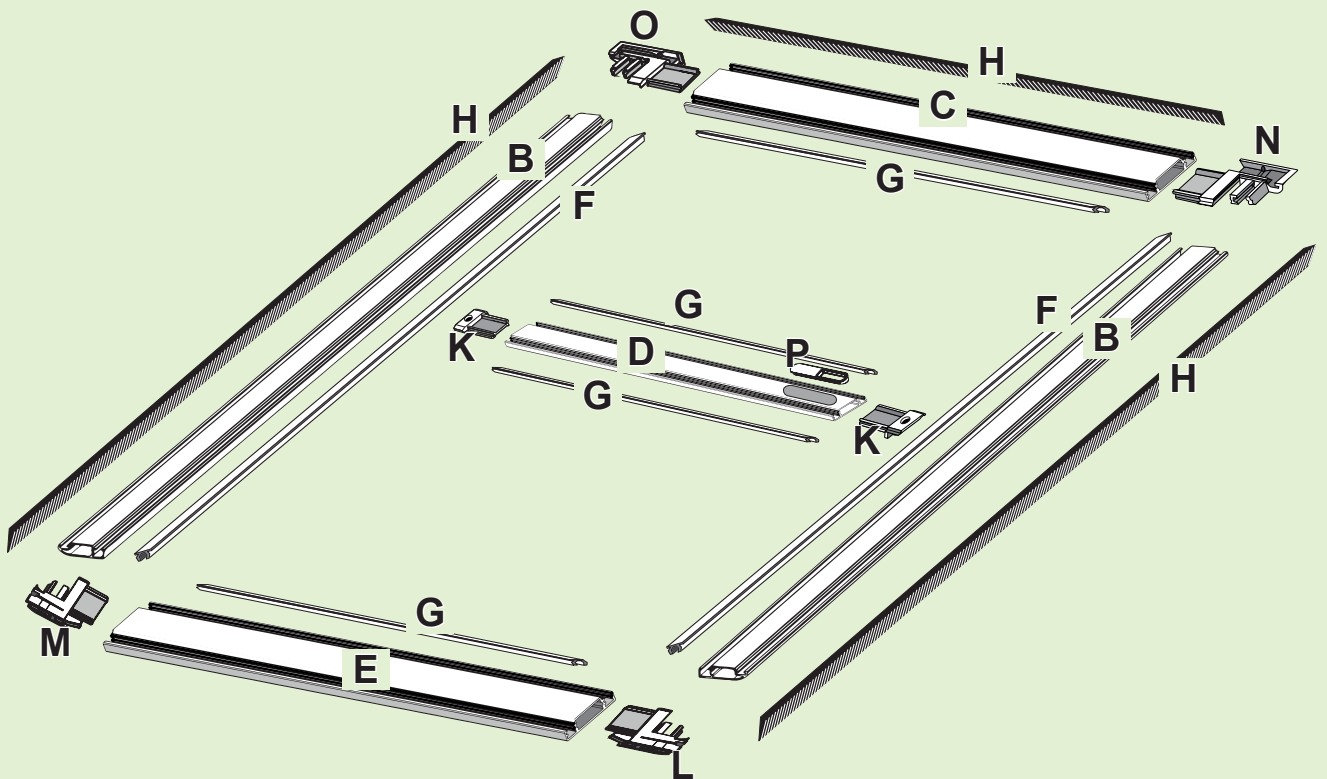
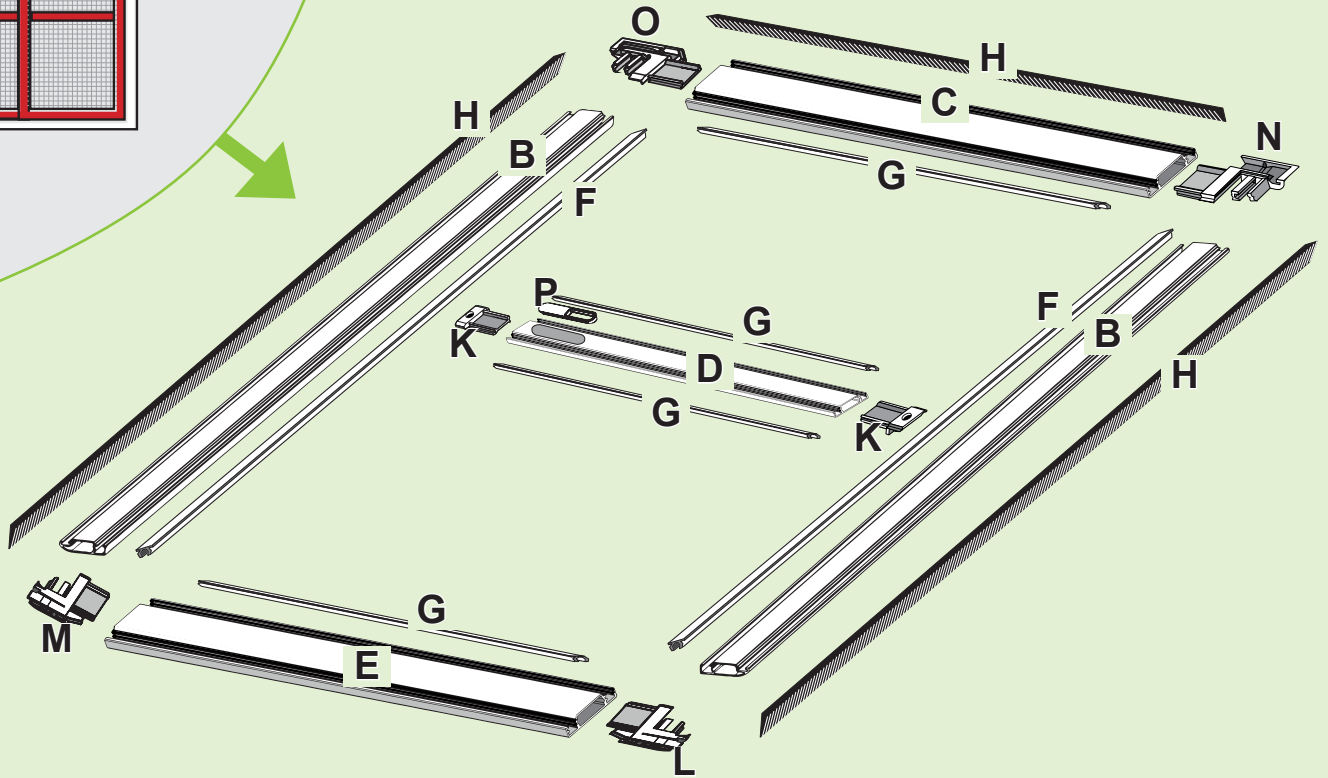
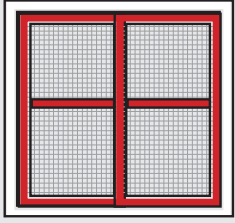




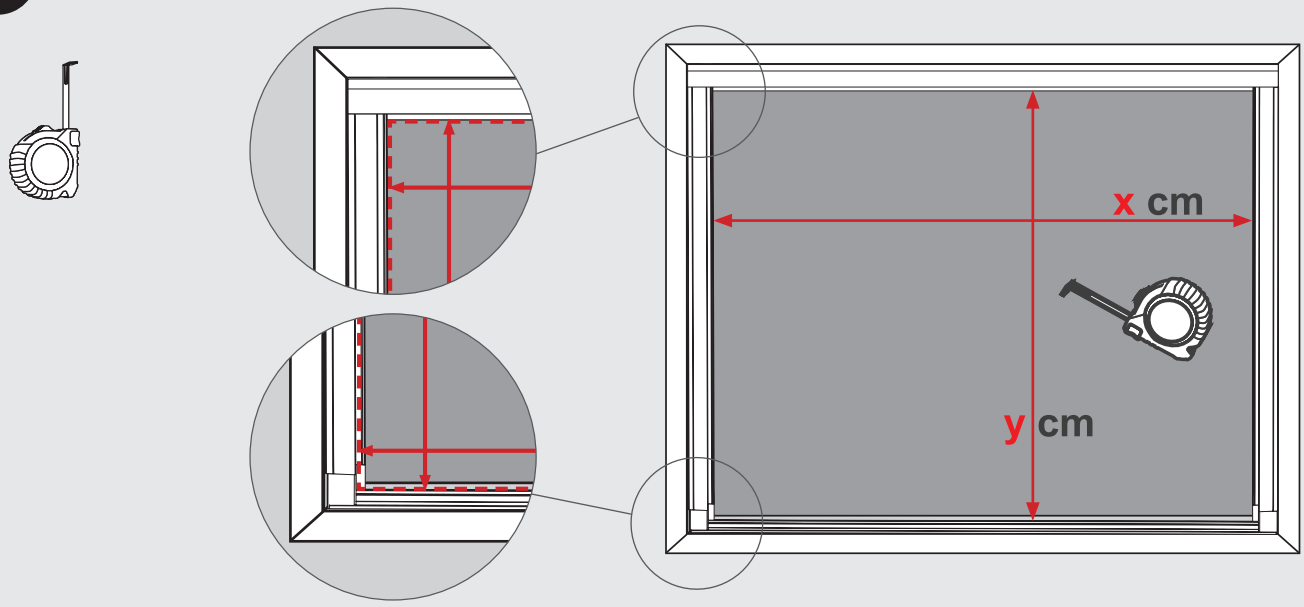


A - Q

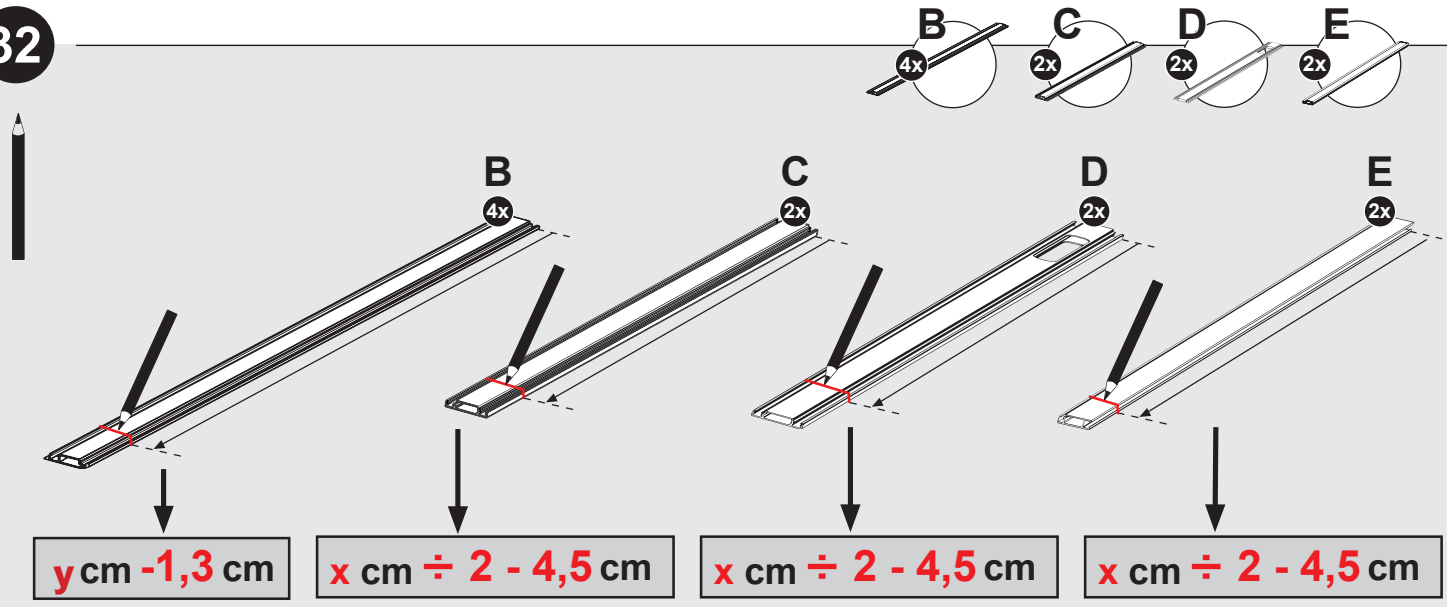
i



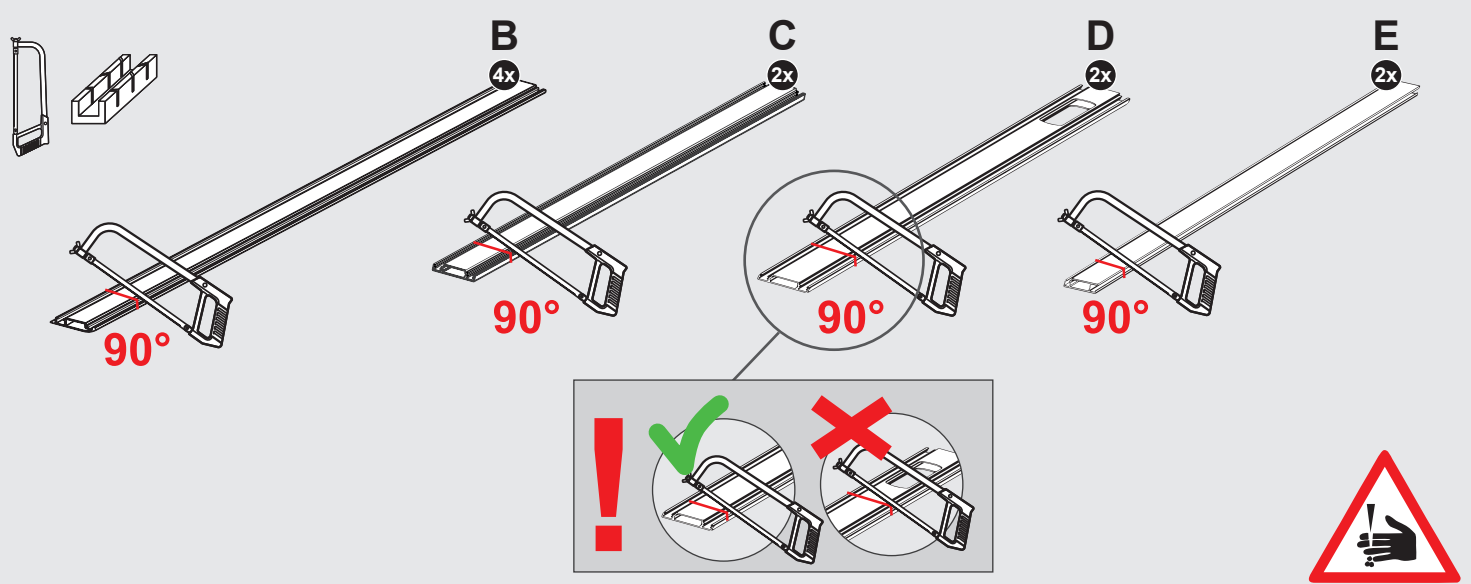
31



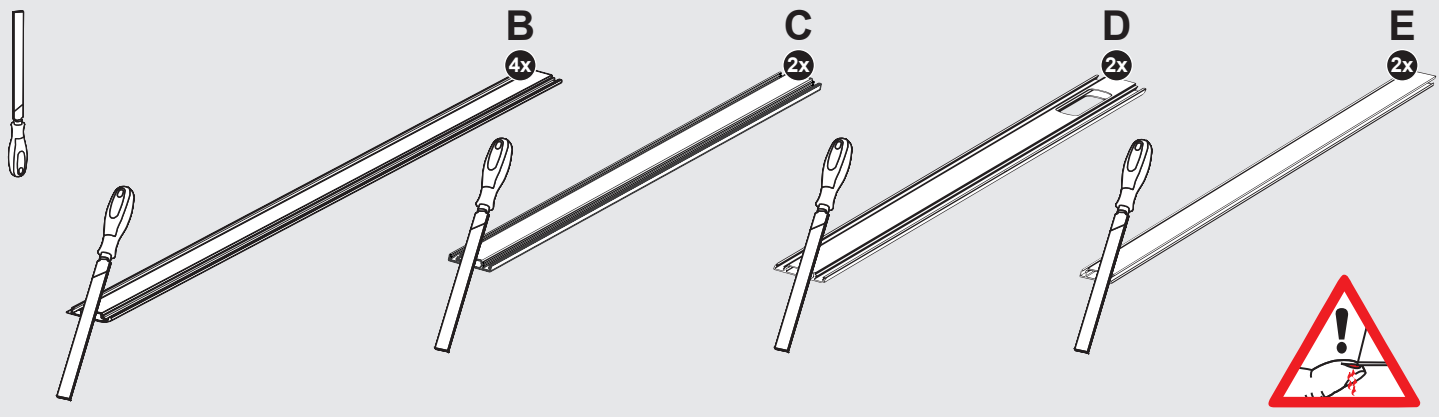
32



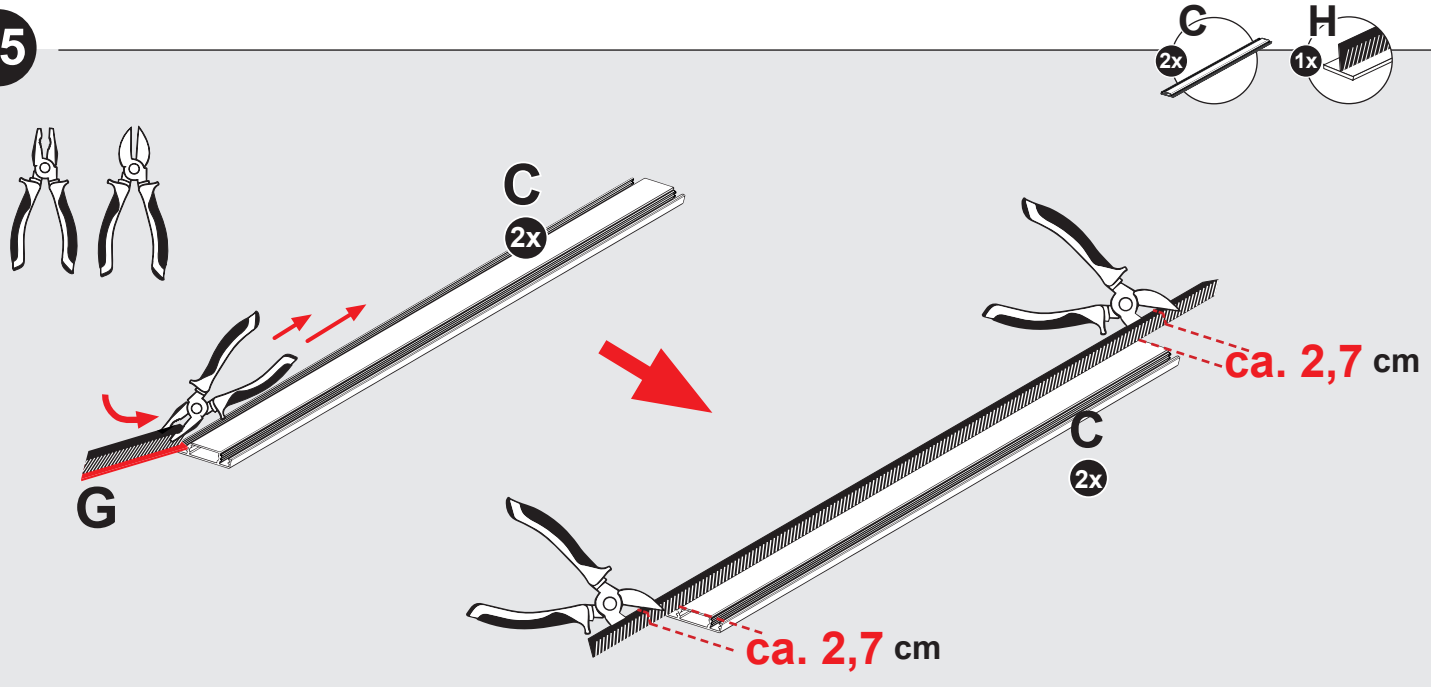
33



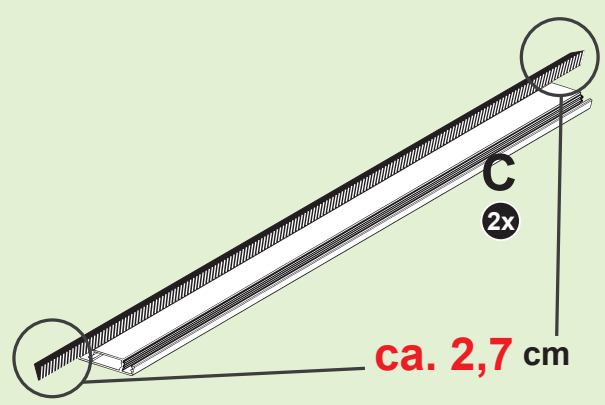
34



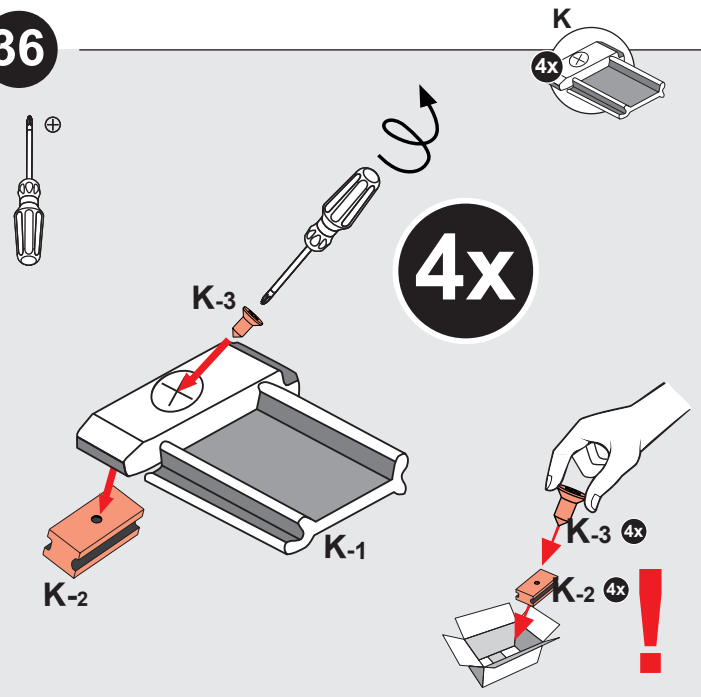
35



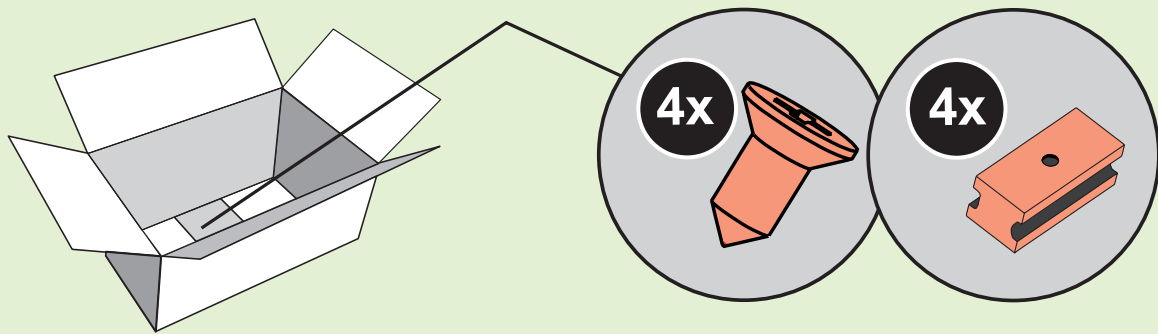
i



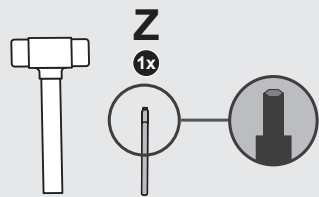
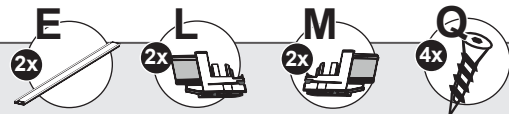
36



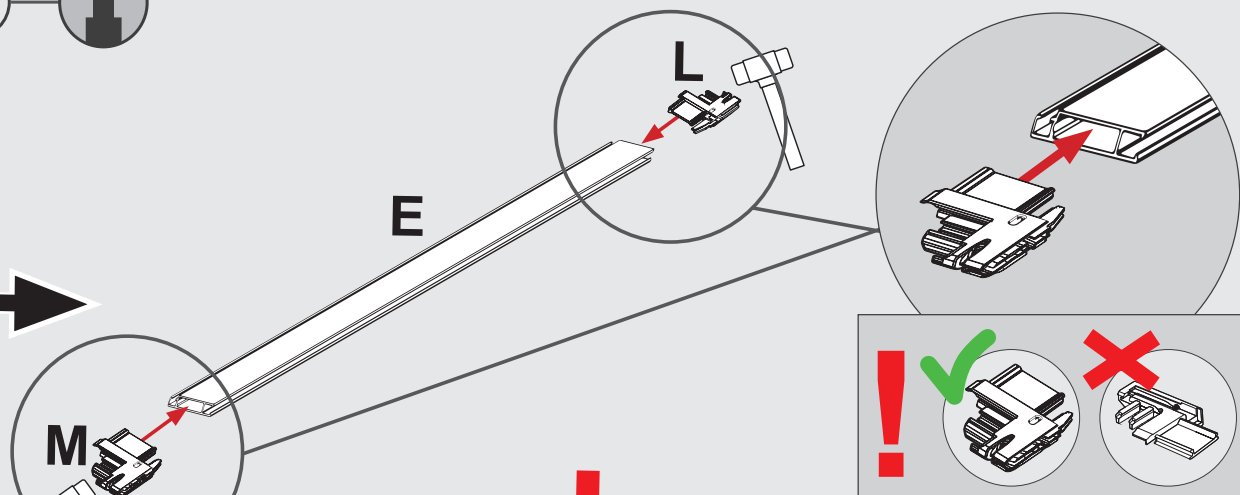
i



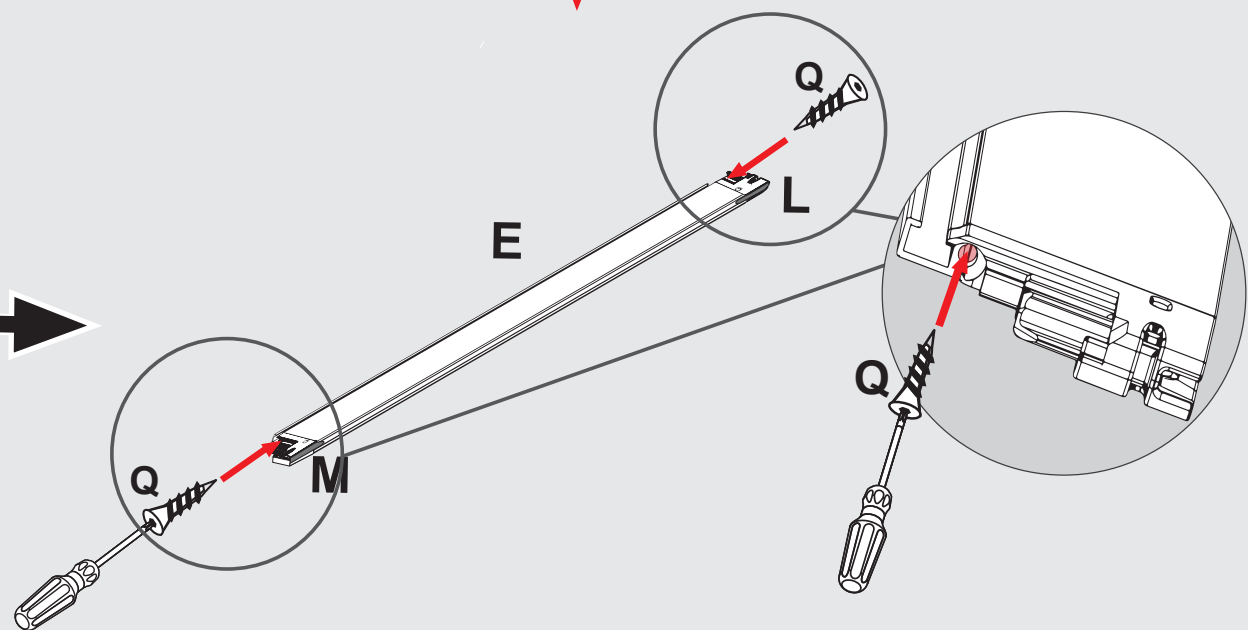
37



2x



2x

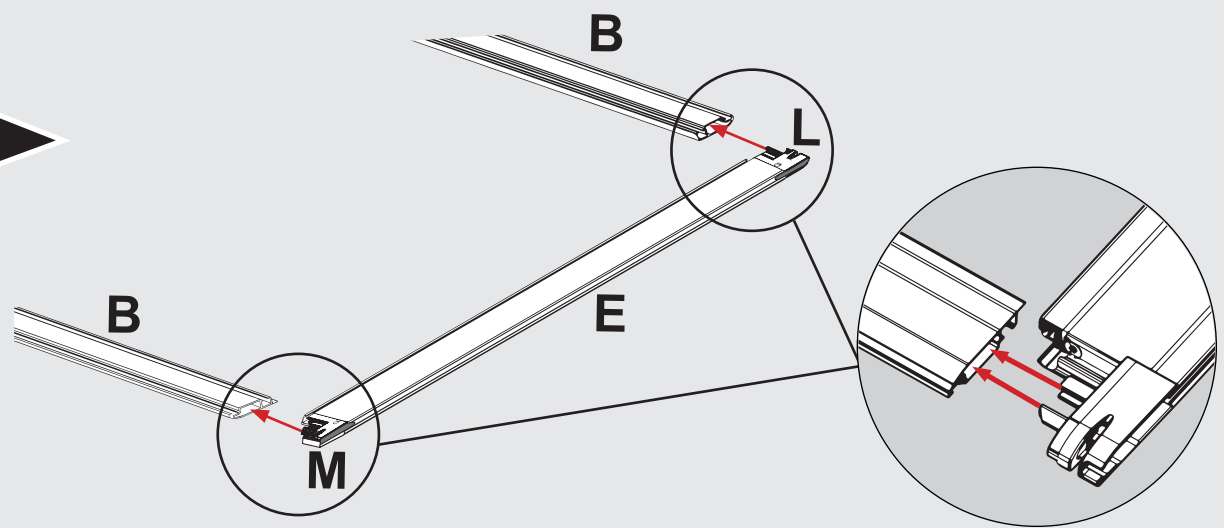
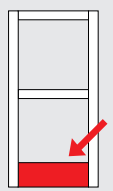


38

28

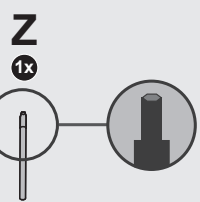
2x →

B
4x

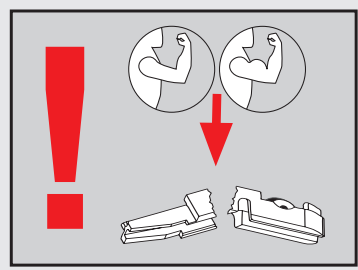
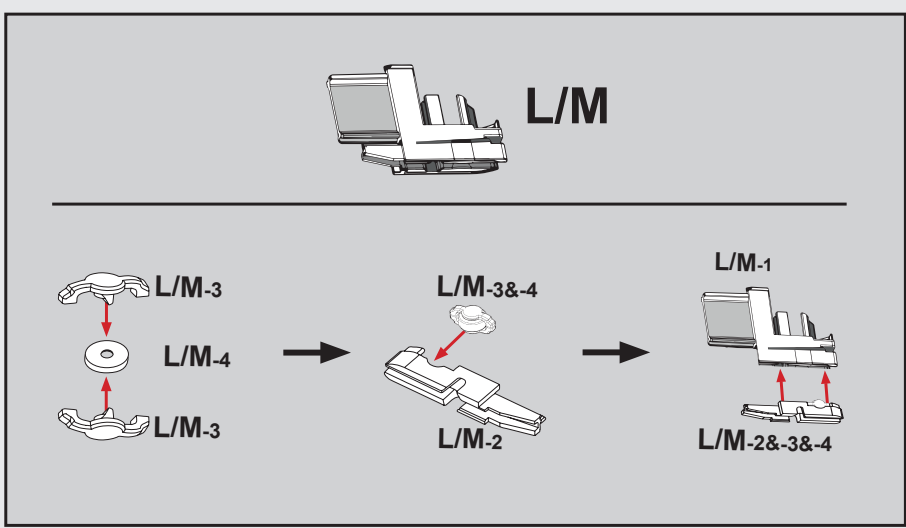
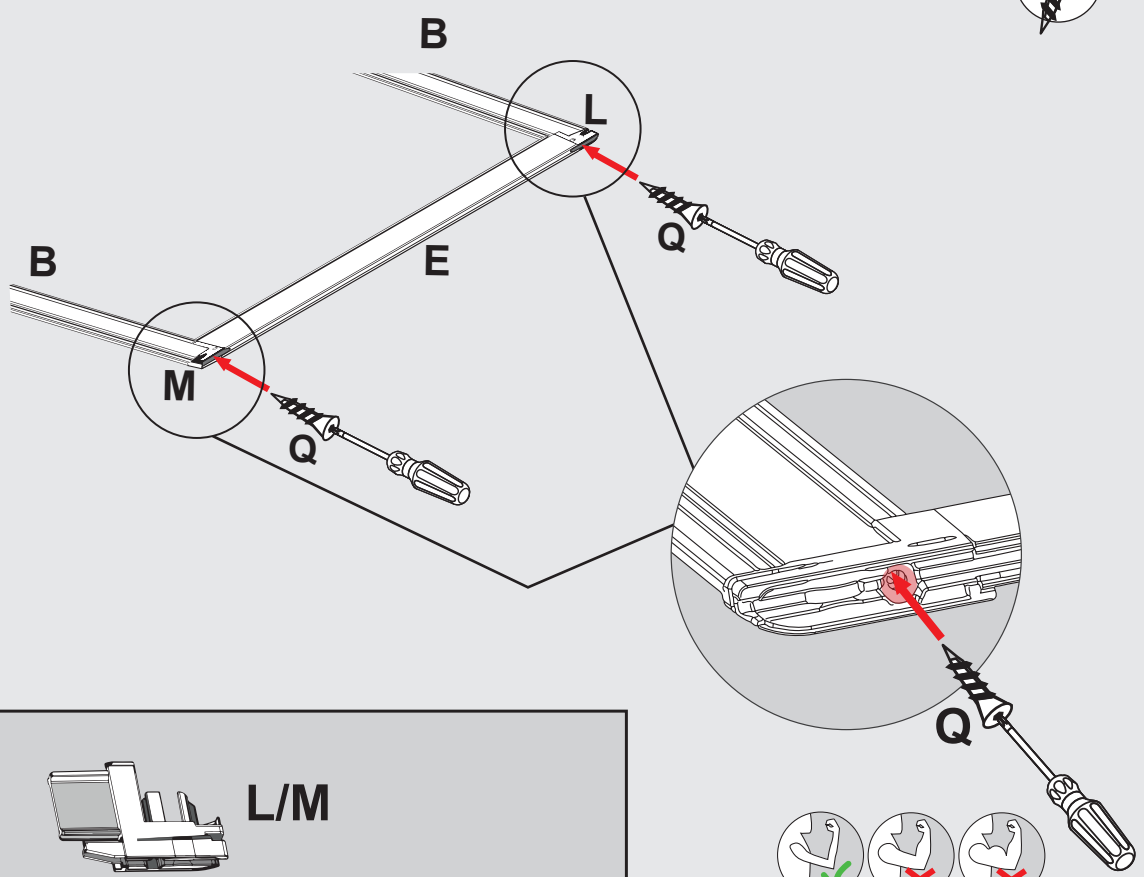


39

Q
4x

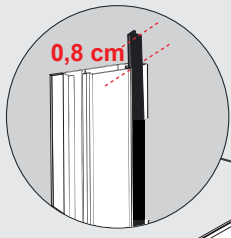
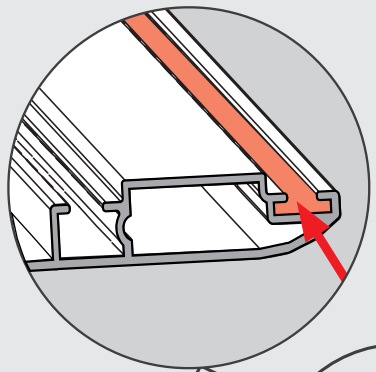


2x →

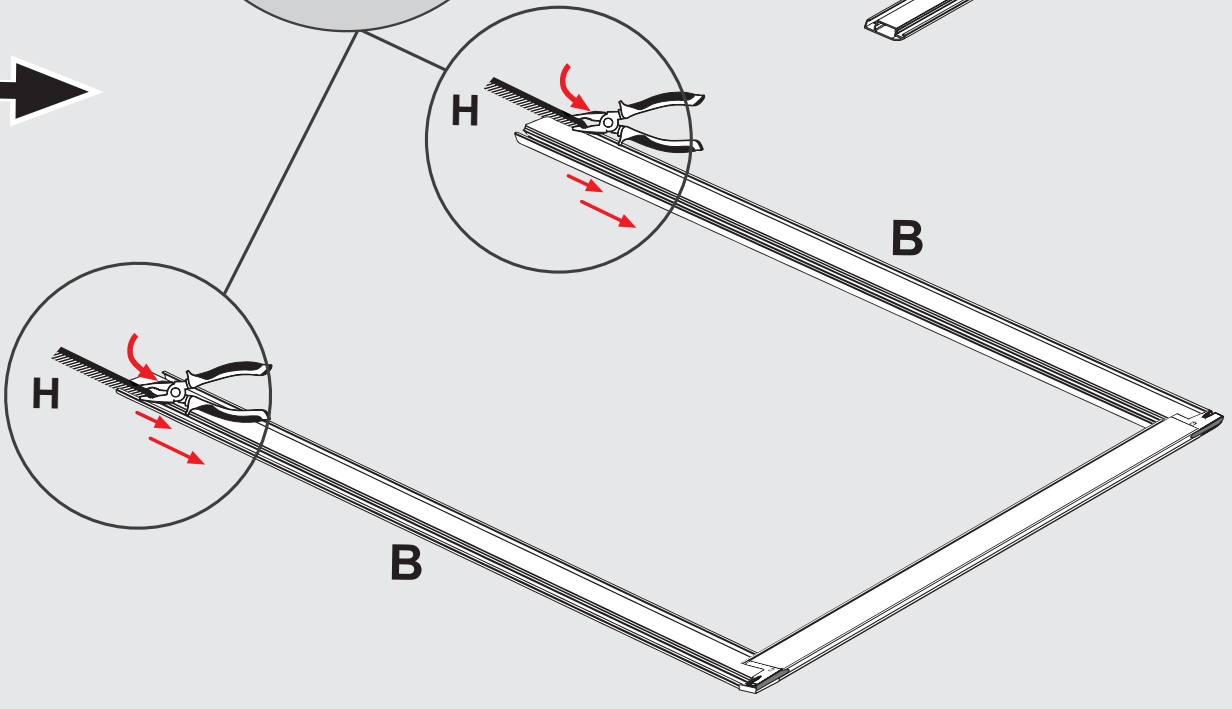


40

H
1x



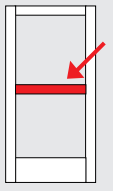
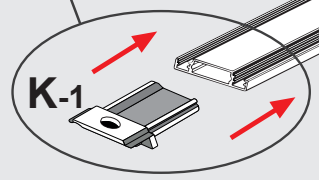
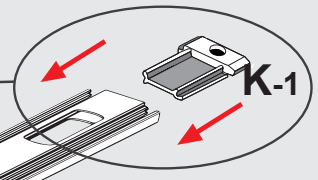
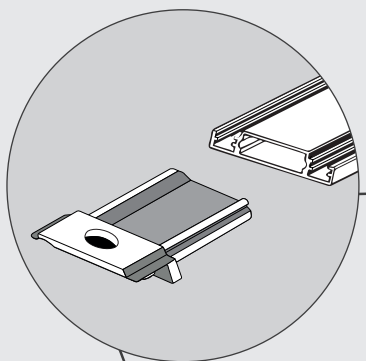
2x



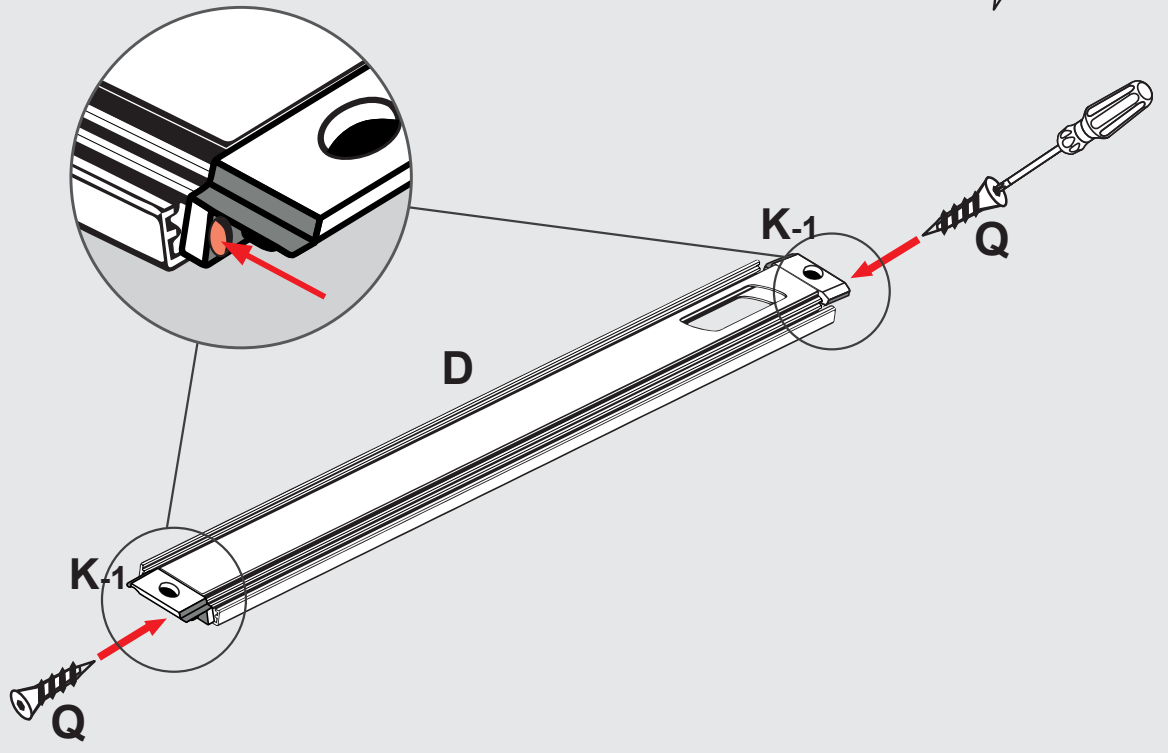
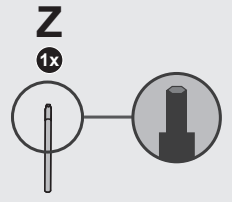
41

D 2x
K-1 4x

2x

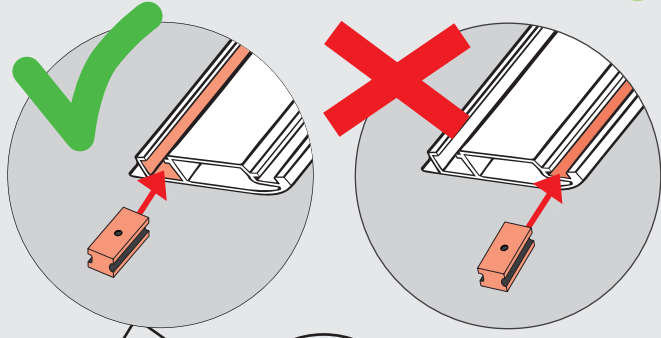
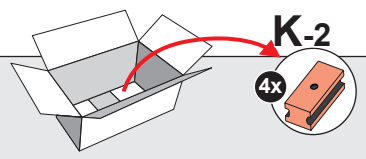


42

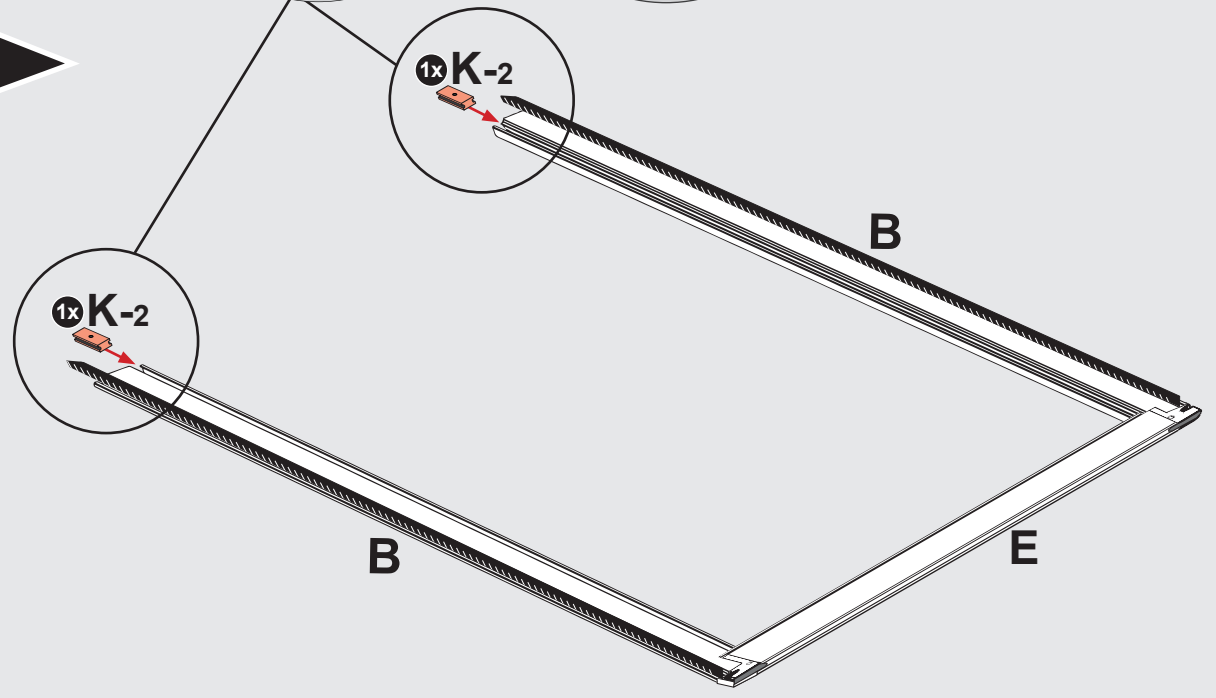


2x

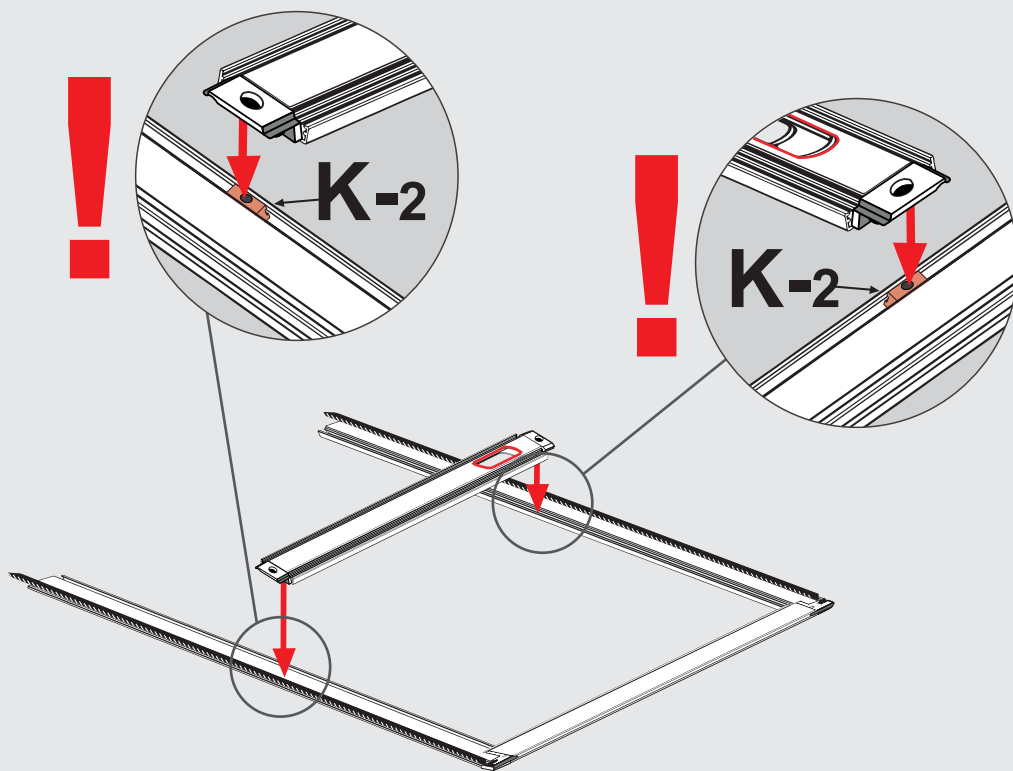
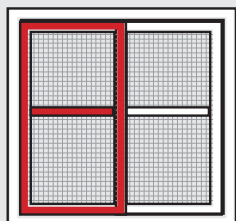
43



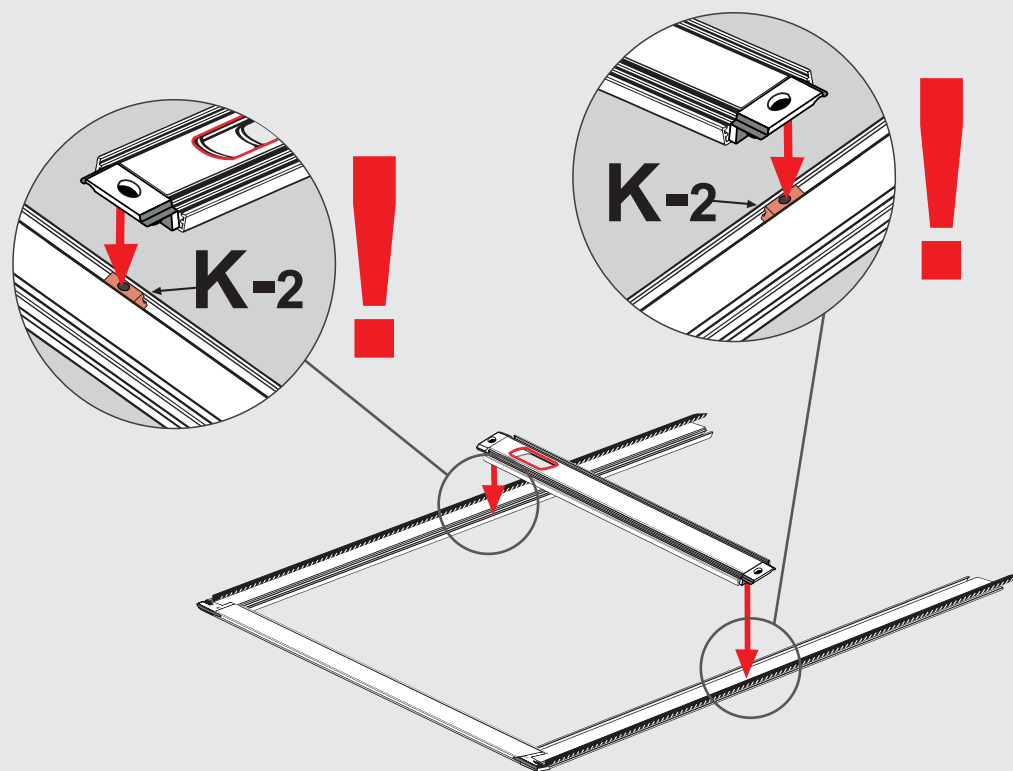
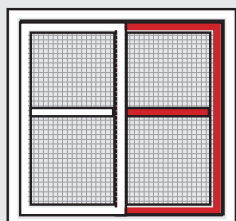
2x

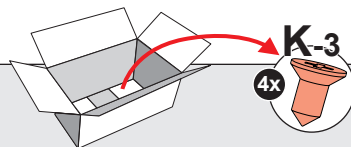


1x →

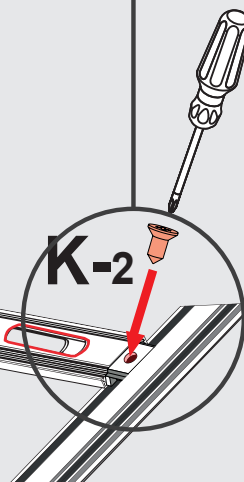
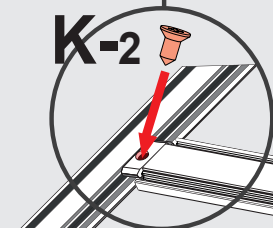
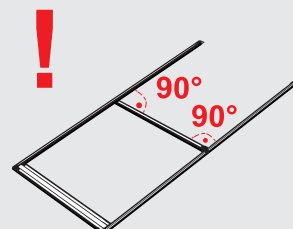
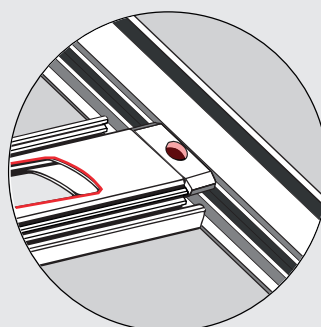
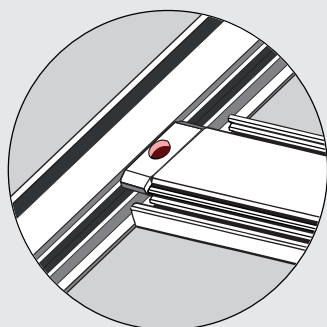
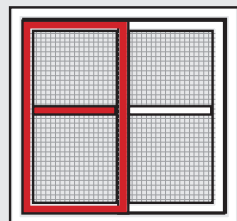


1x →

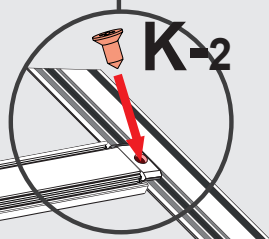
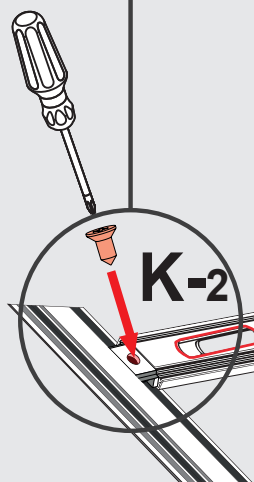
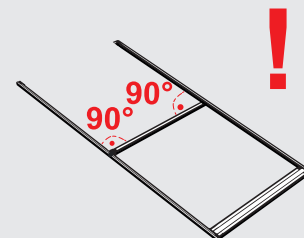
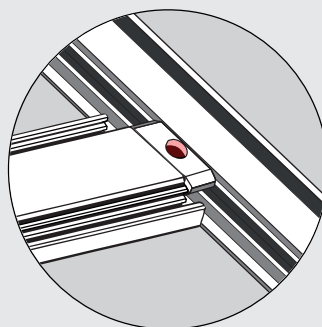
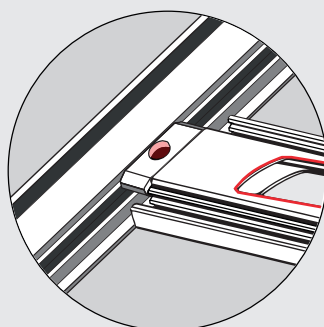
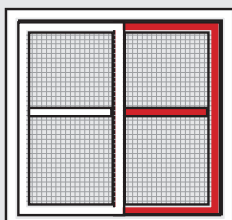




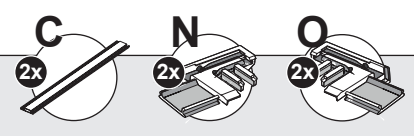
1x →



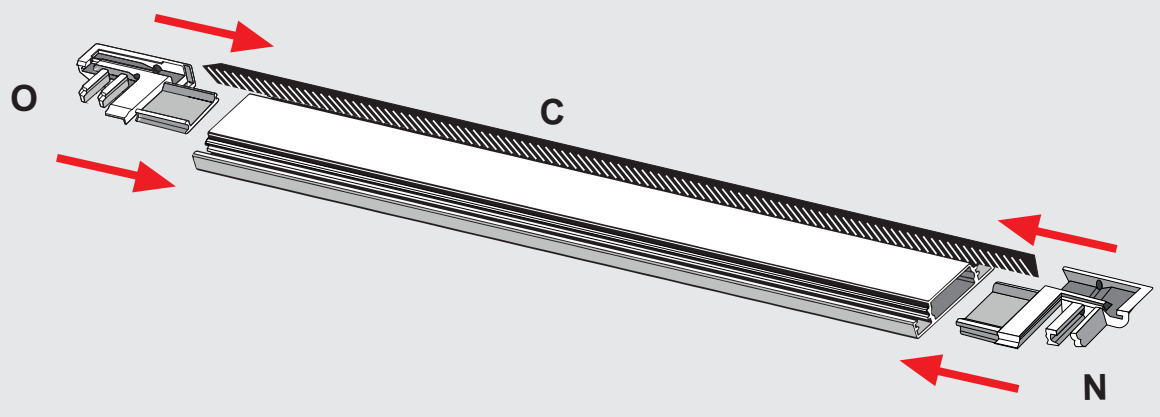
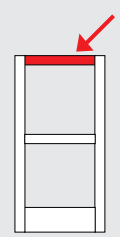
1x →



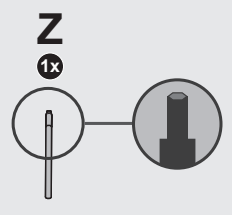
46



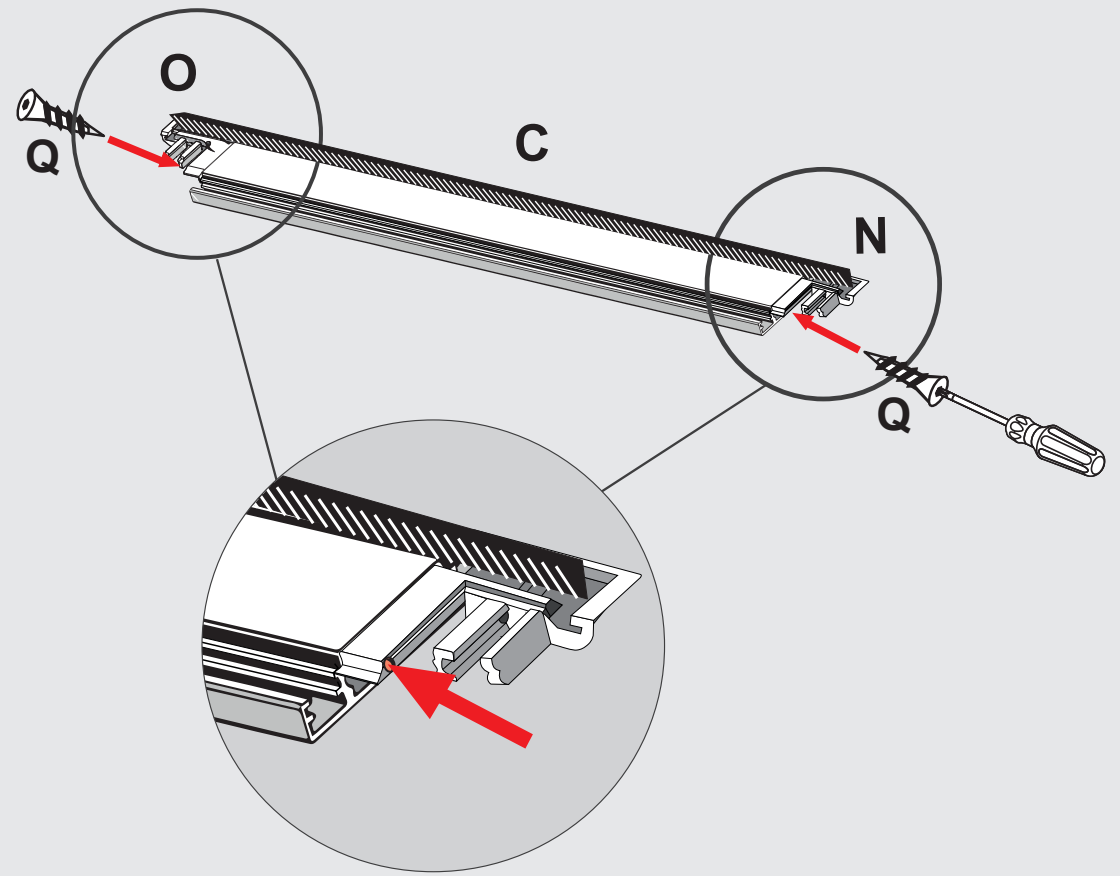
2x →



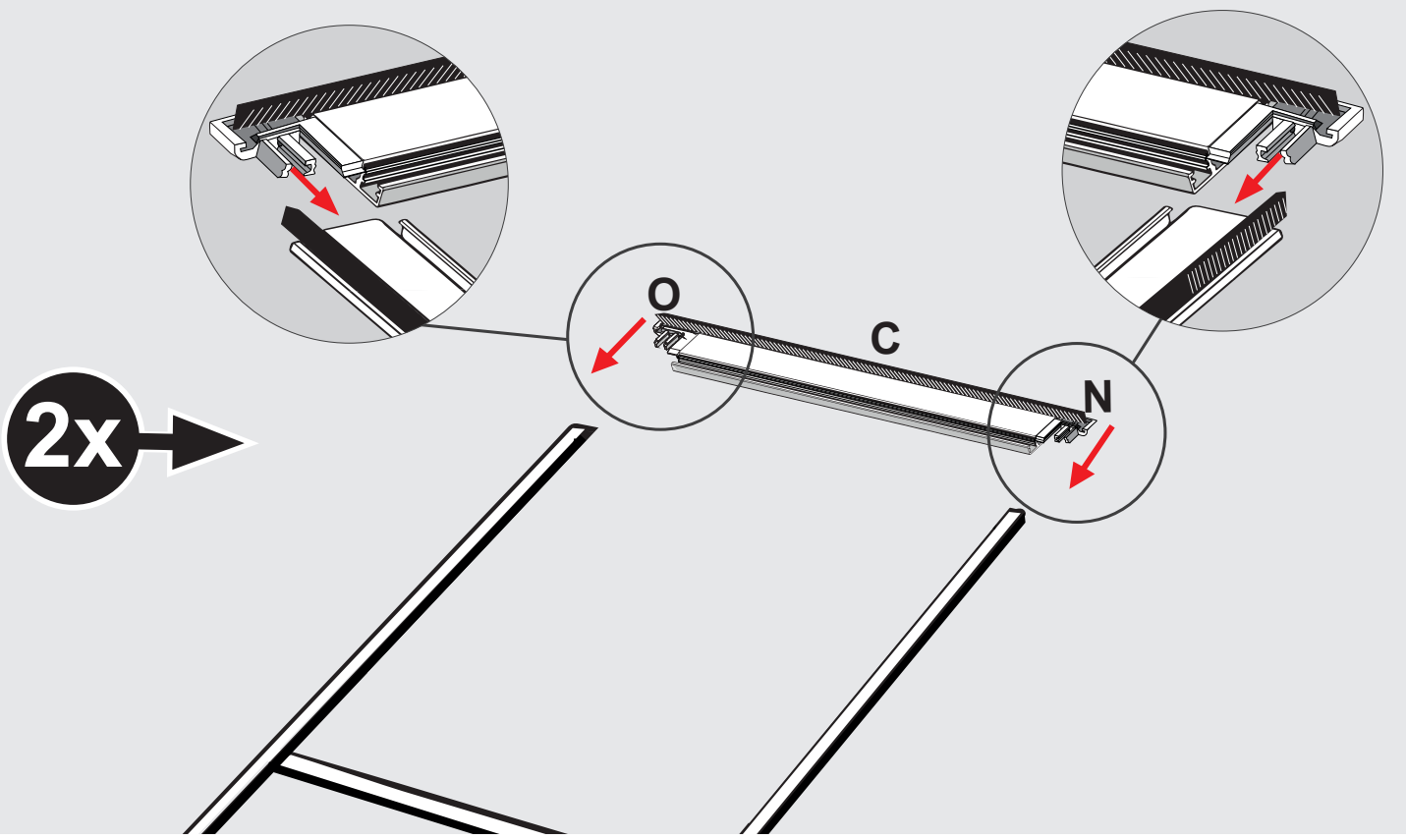
47



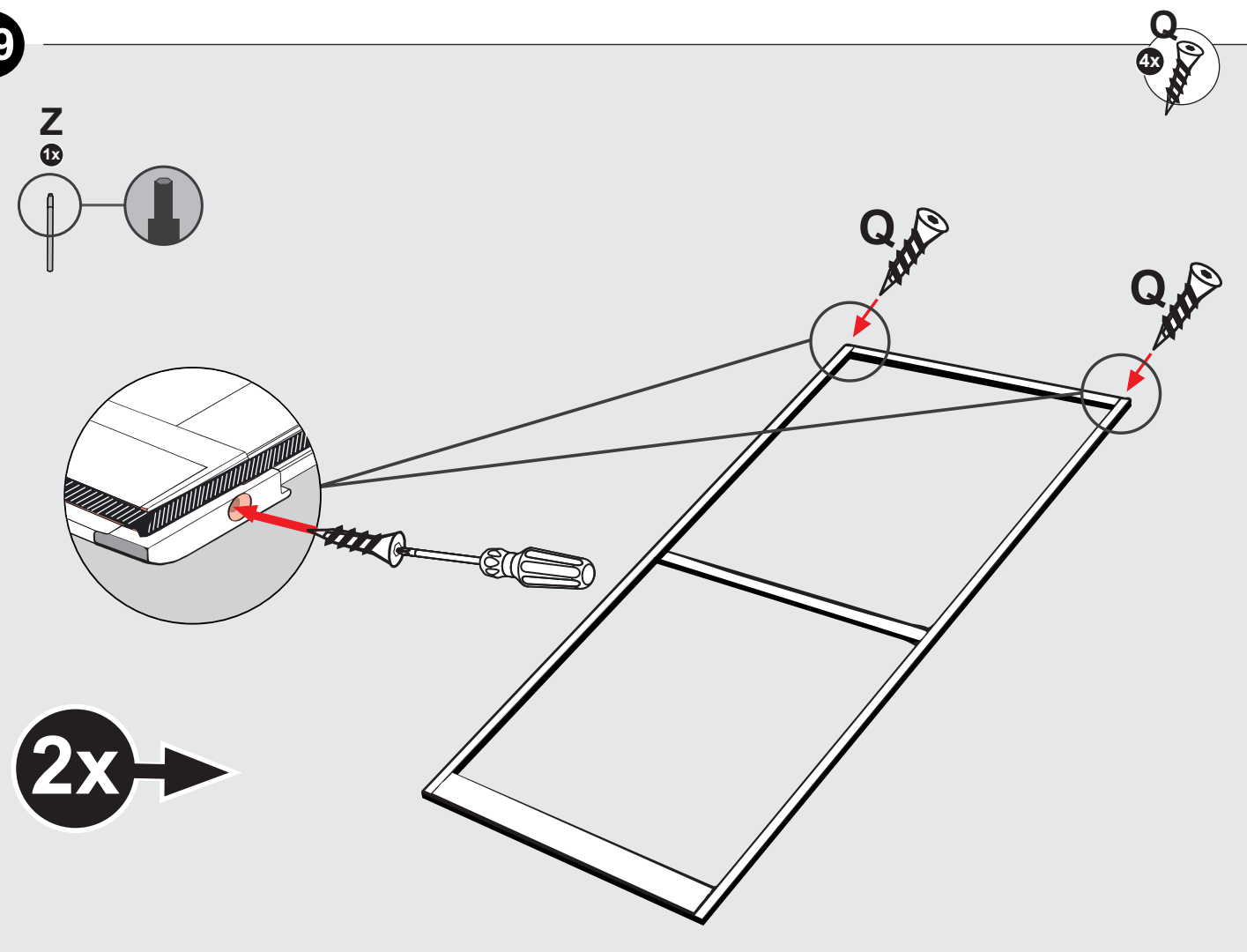
2x →



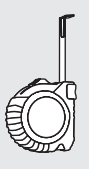
48



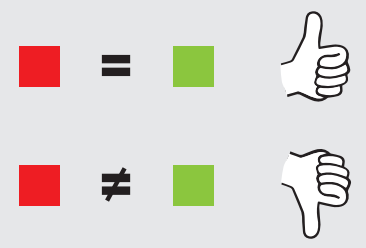
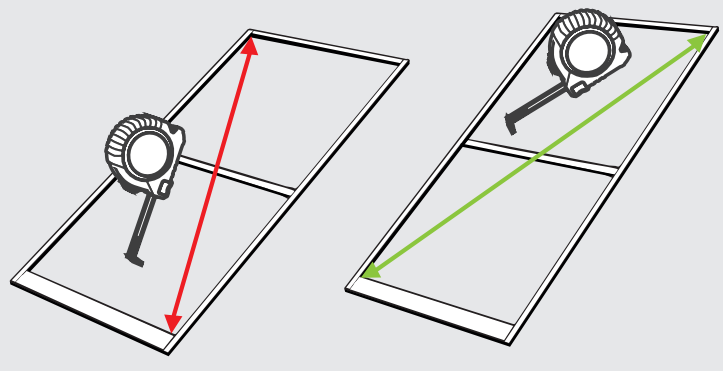
49



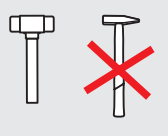
50



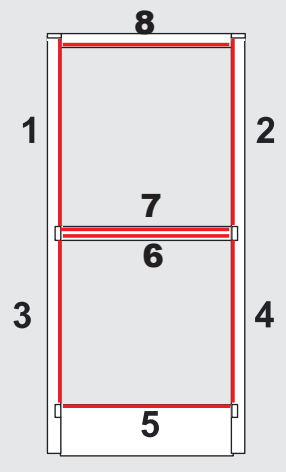
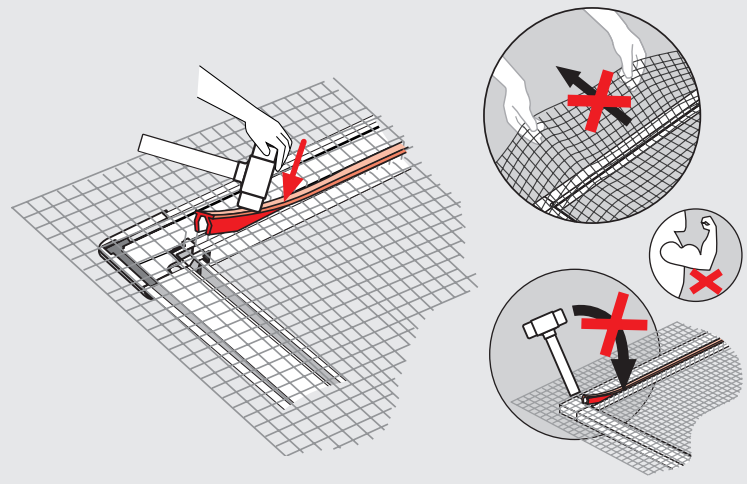
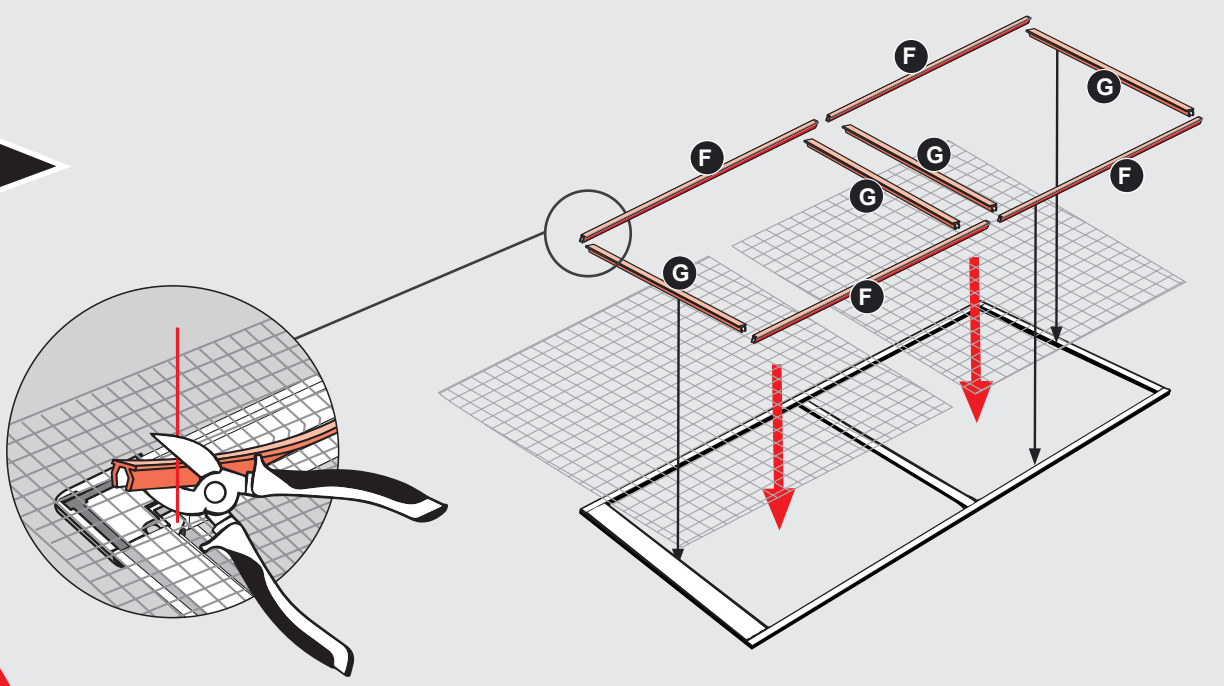
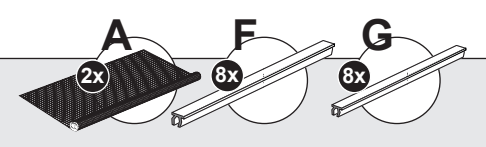
2x →



51



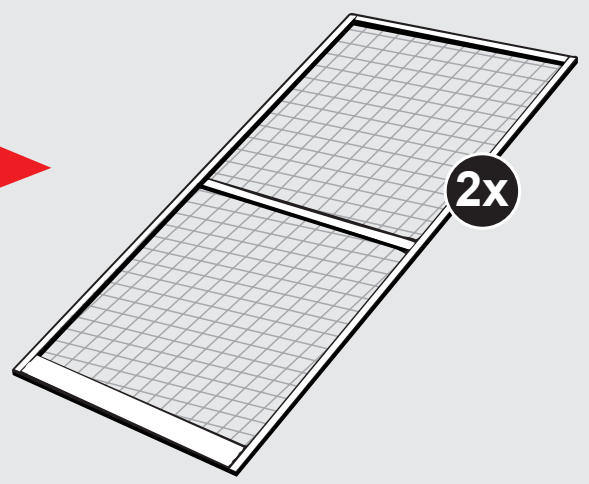
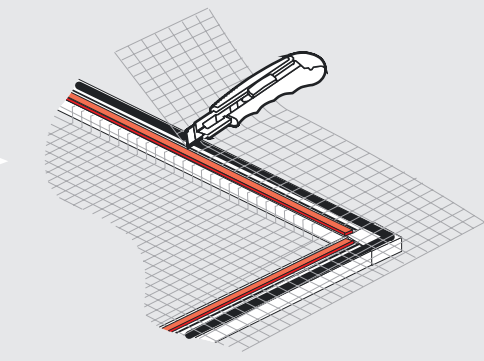
2x →



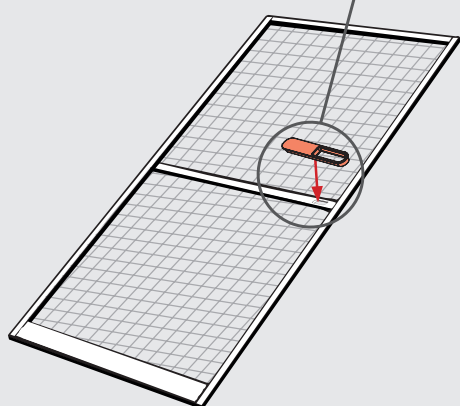
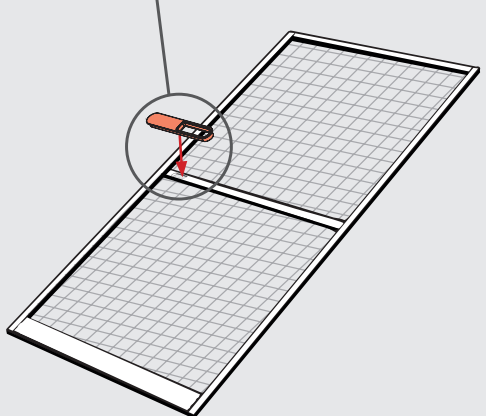
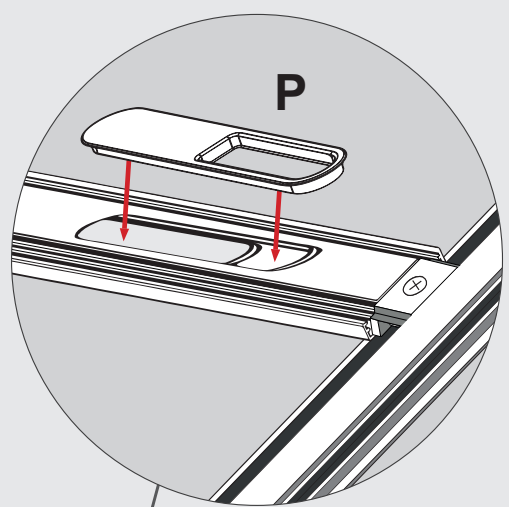
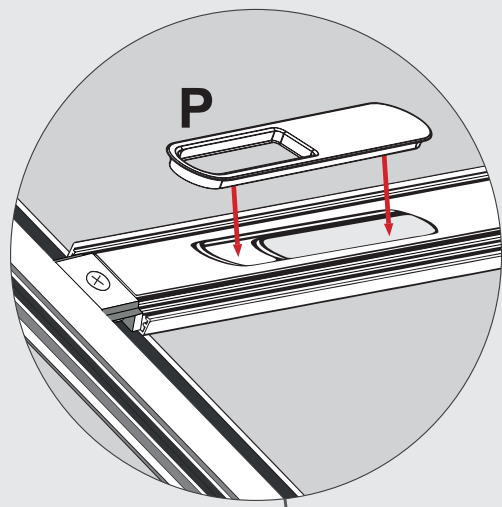
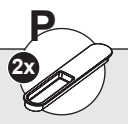
52

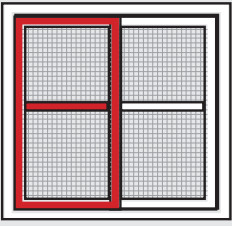


2x

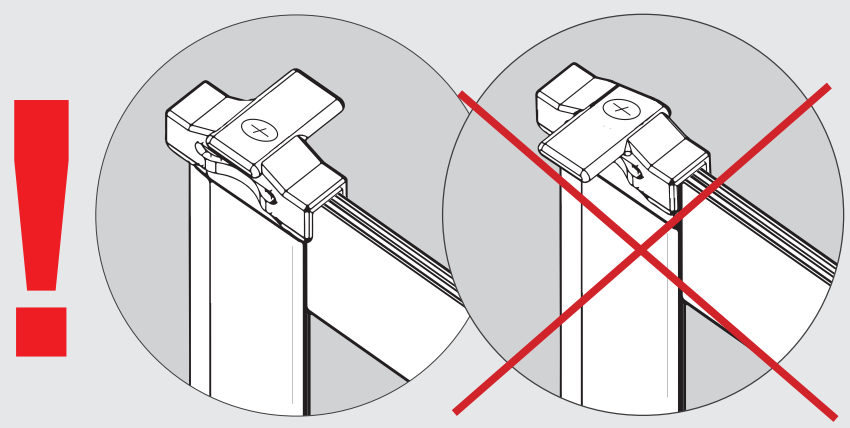
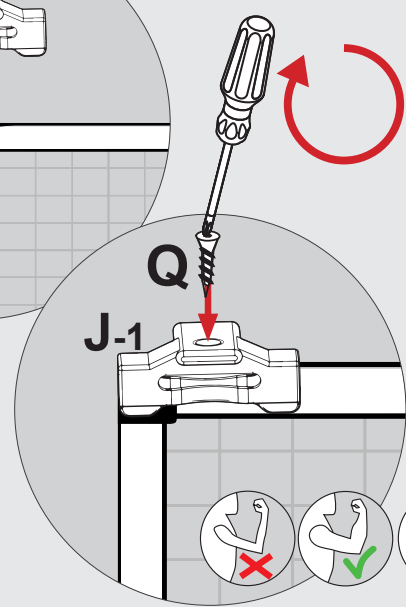
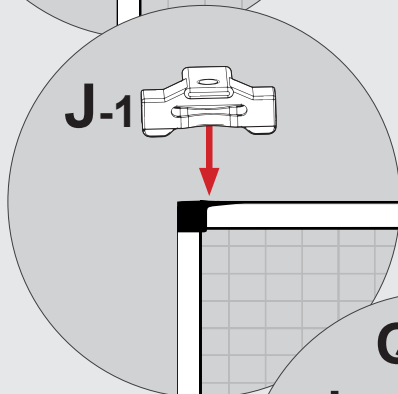
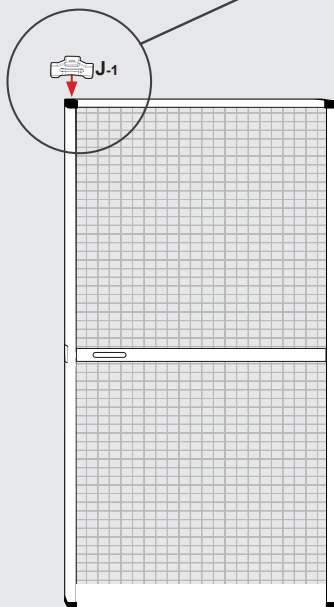
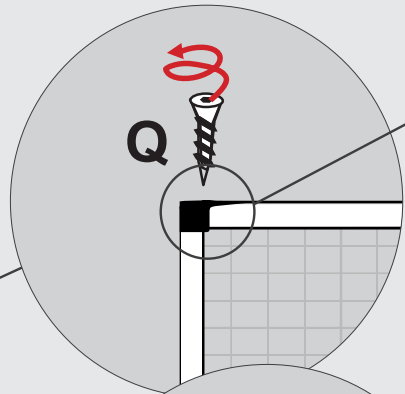
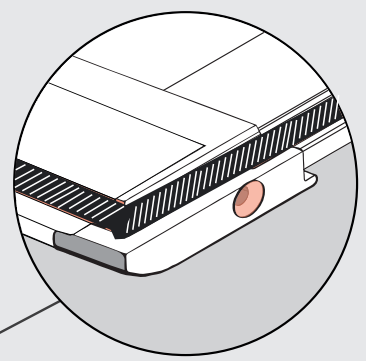
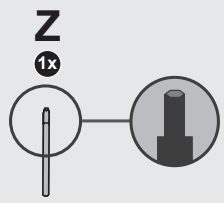


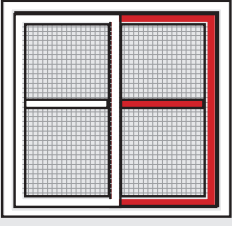
53





1x





1x

