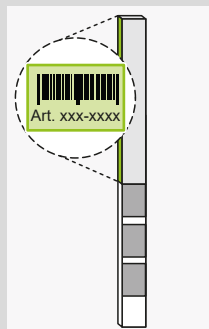
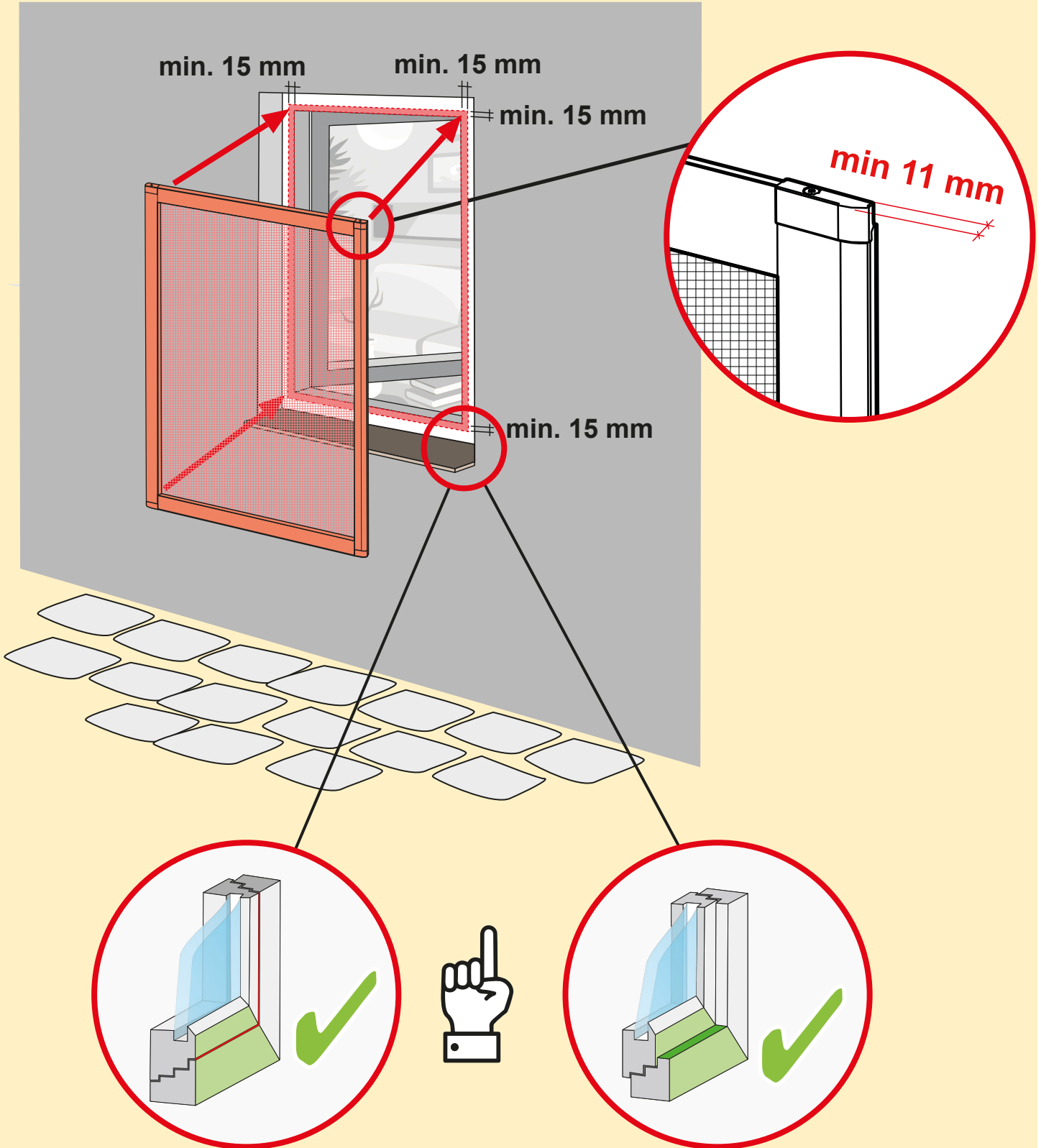


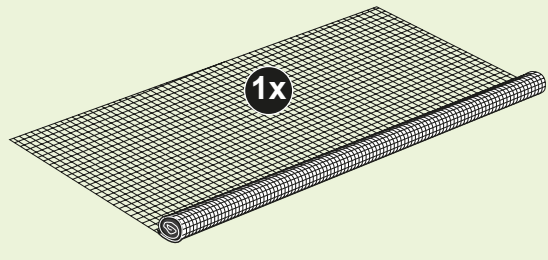
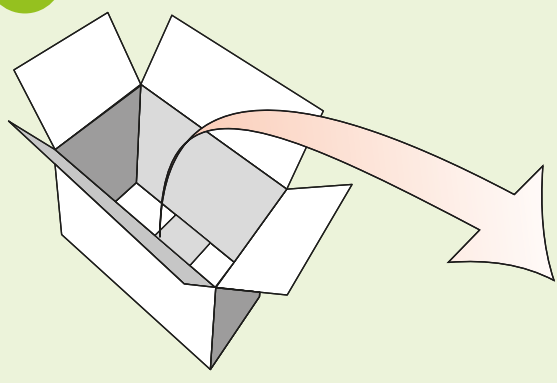
1x



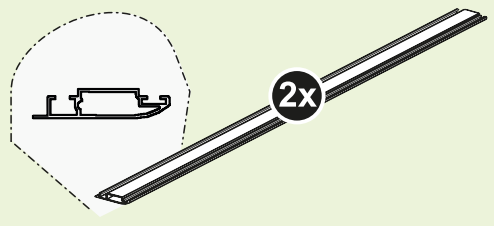
min. 1h



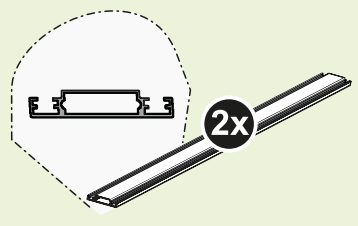




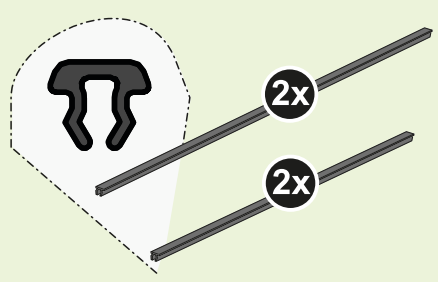
A ET2470-A



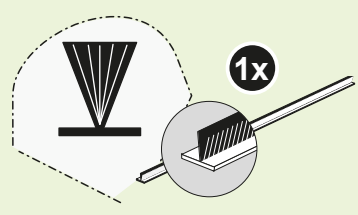
B
○ ET2470-B
● ET2472-B



C
○ ET2470-C
● ET2472-C



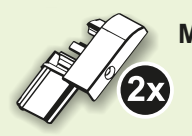
D ET2470-D
E ET2470-E



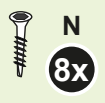
F ET2470-F



L
○ ET2470-L
● ET2472-L



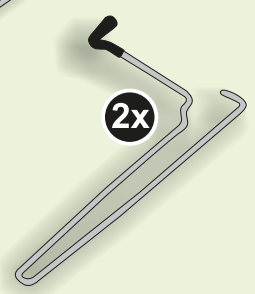
M
○ ET2470-M
● ET2472-M



N
ET2470-N






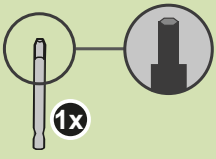
J ET2470-J




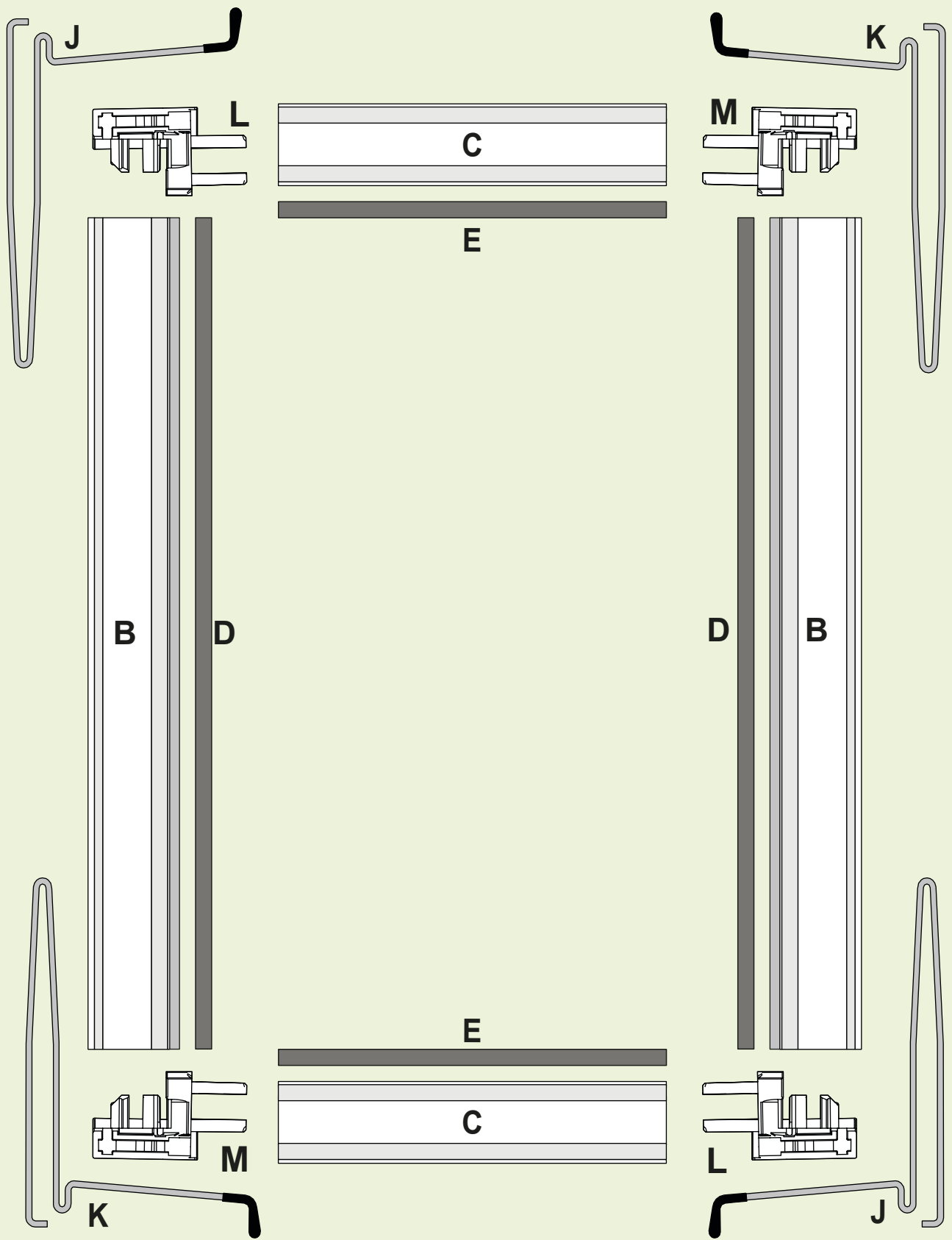
K ET2470-K

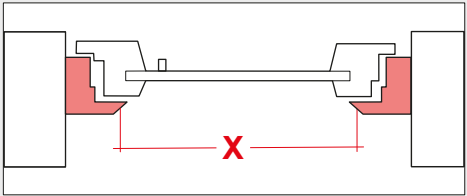
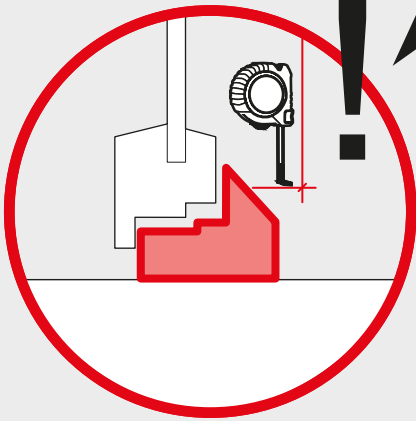
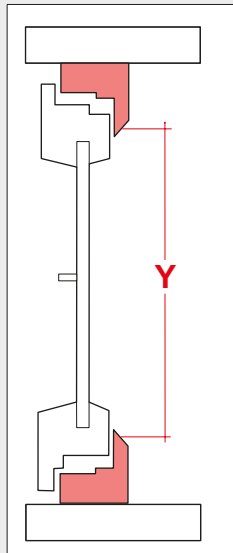
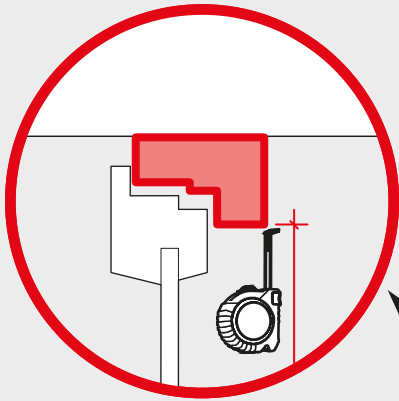
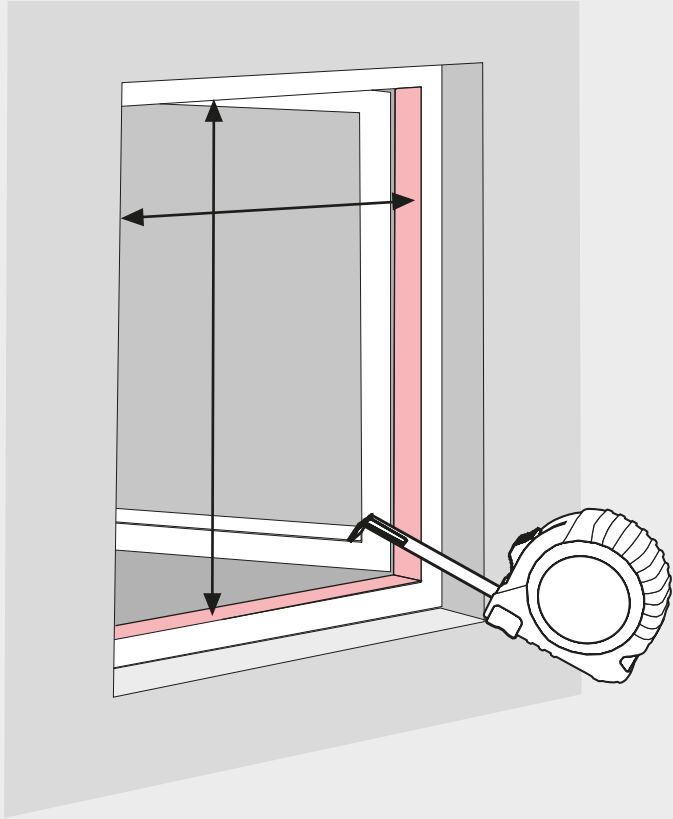
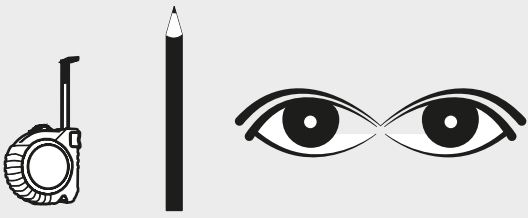
ET208-SET2

	1x	H	ET2080-H
	1x	I	ET2080-I
	2x	J	ET2080-J

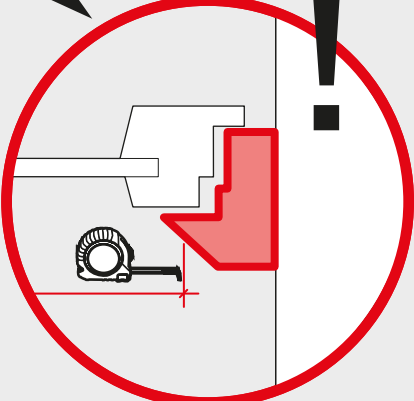
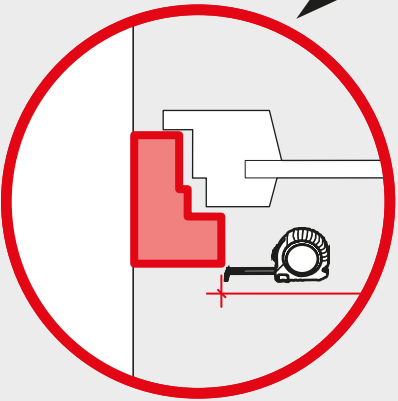
	1x	ET2470-Y
--------------------------------------------------------------------------------------	----	----------

	1x	ET2080-Z
---------------------------------------------------------------------------------------	----	----------



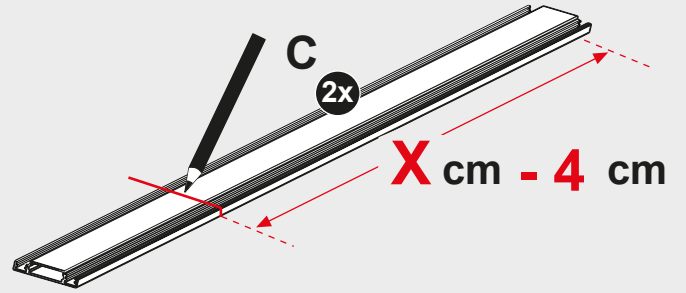
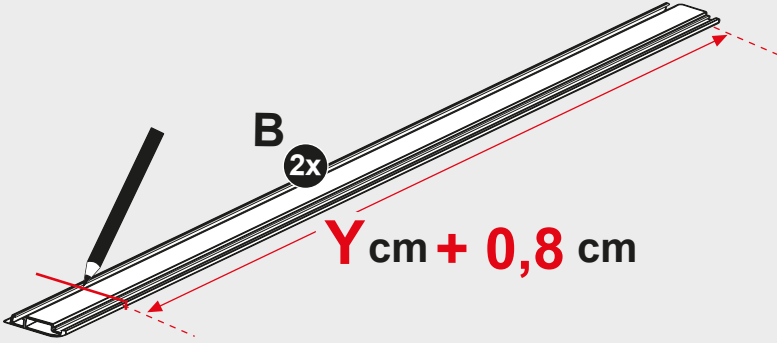
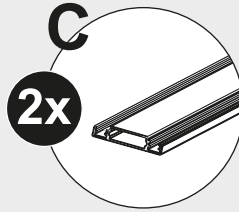
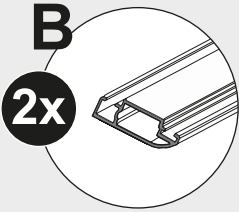


Y = _____ cm

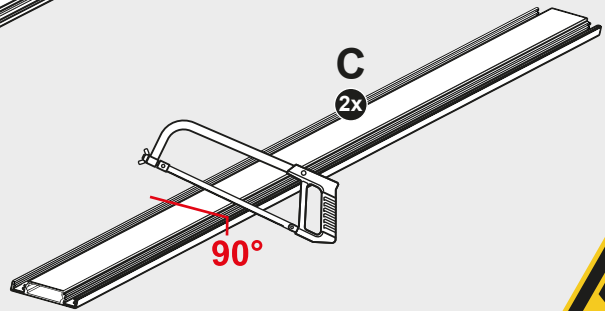
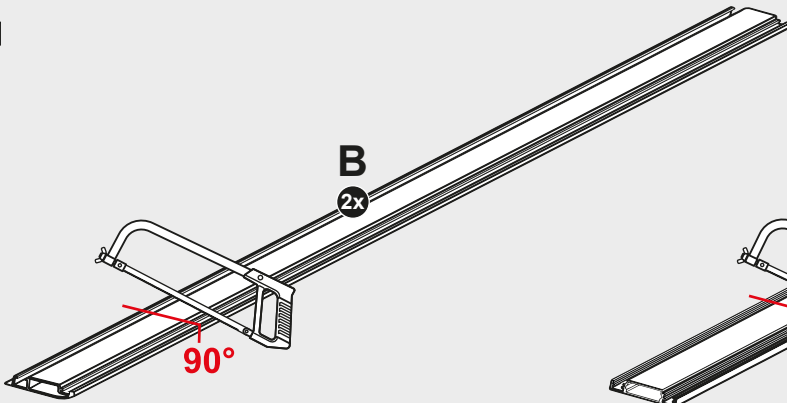
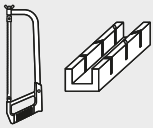


X = _____ cm

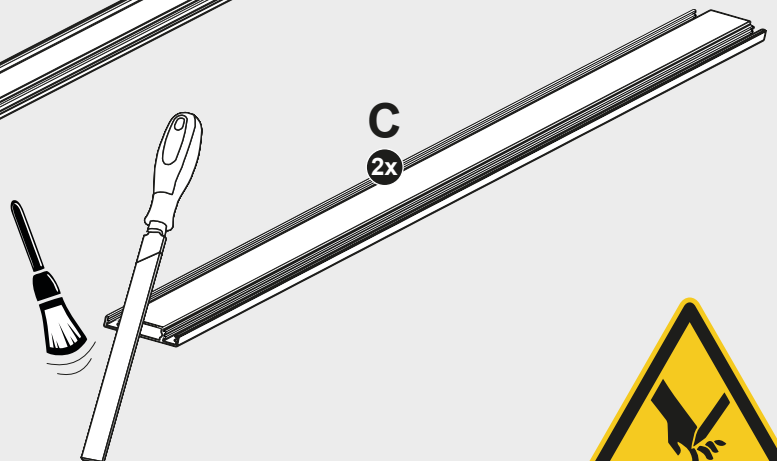
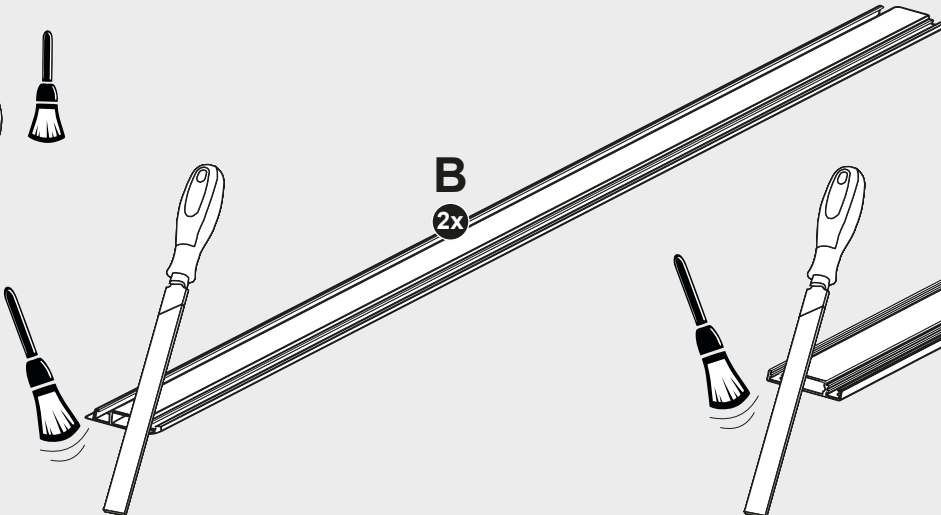
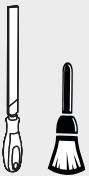
1



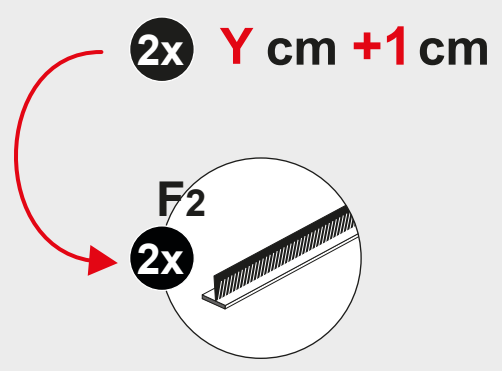
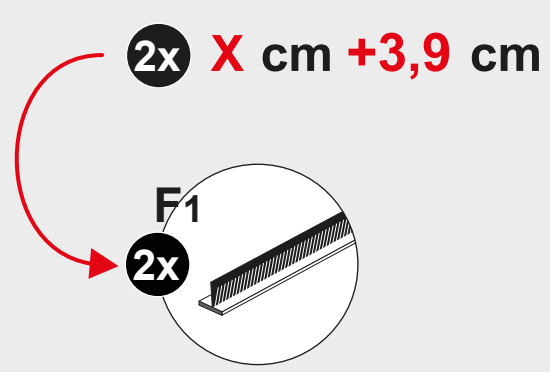
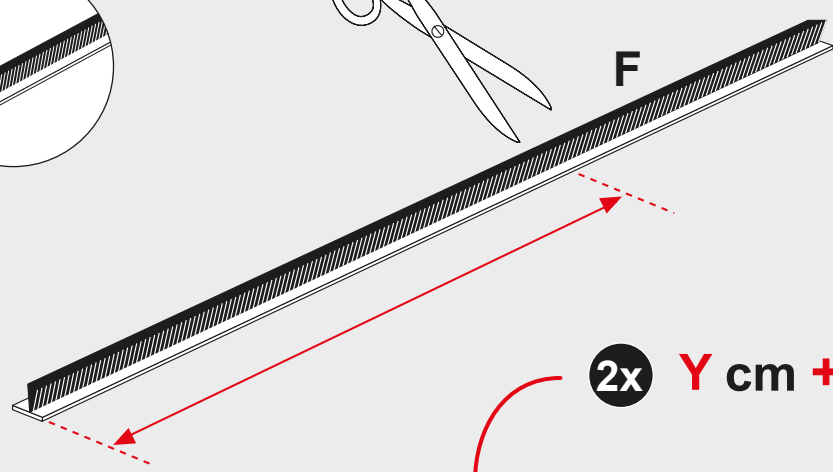
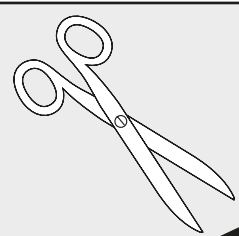
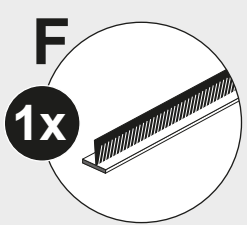
2



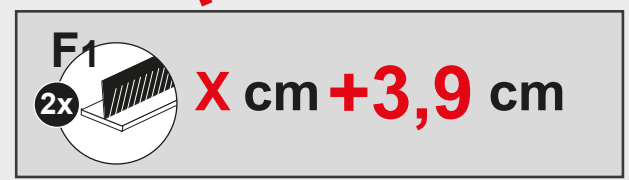
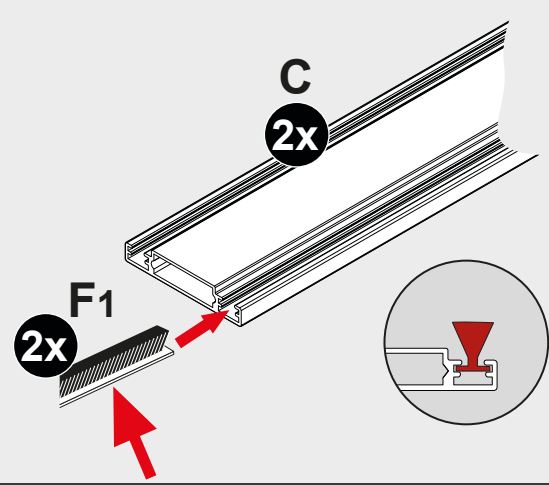
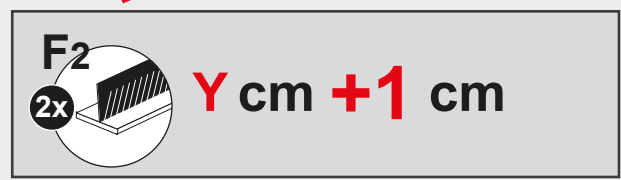
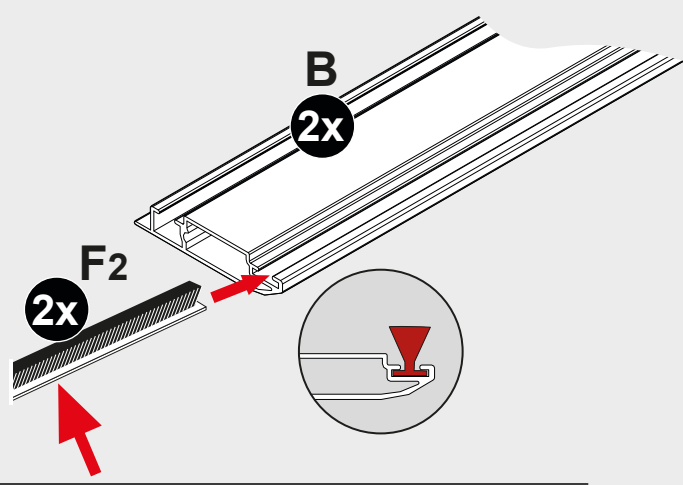
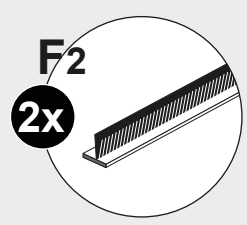
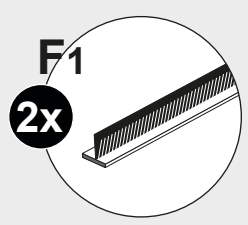
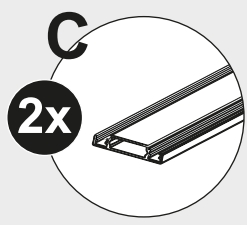
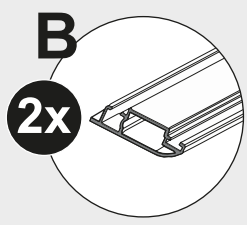
3

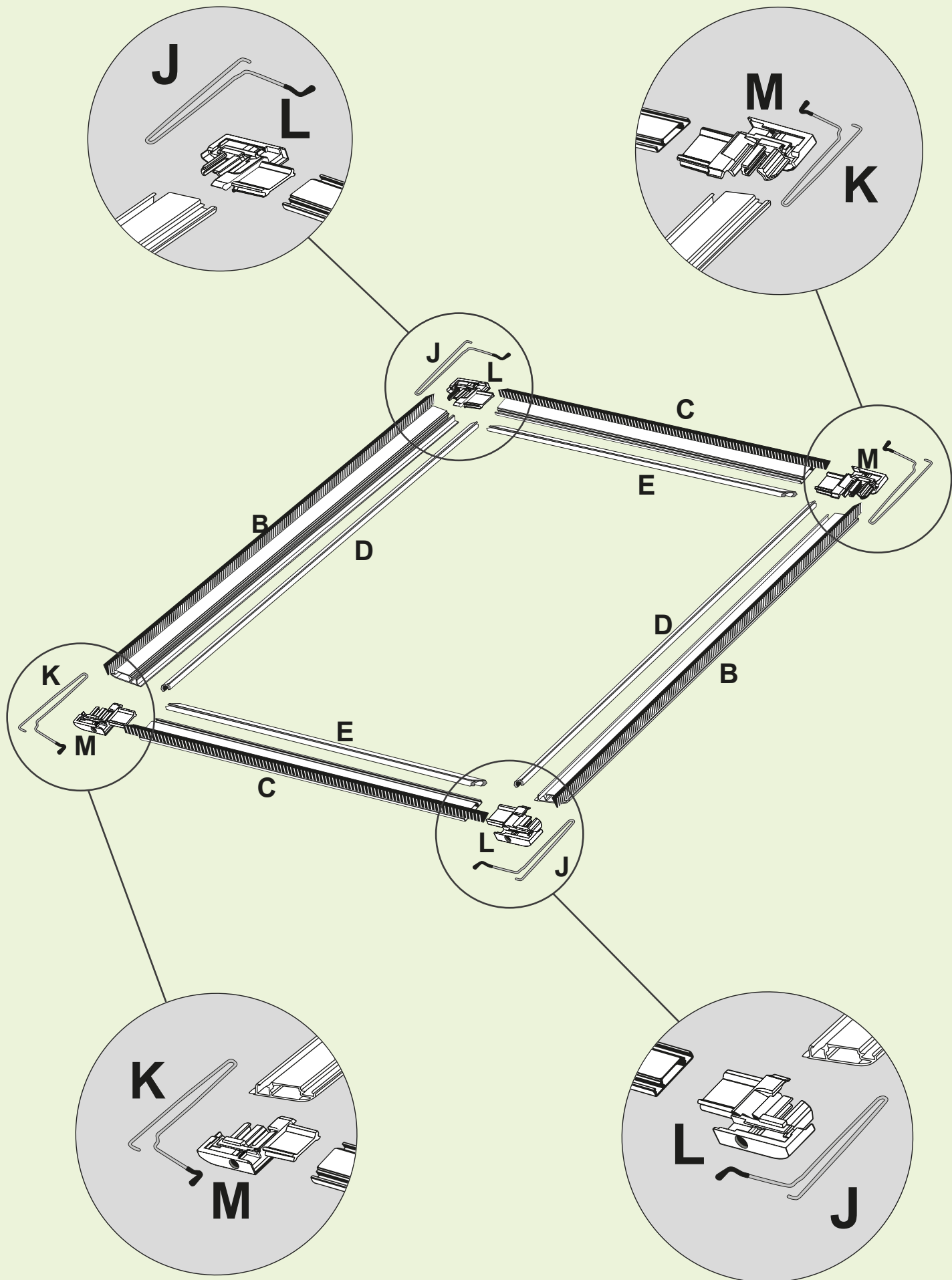


4

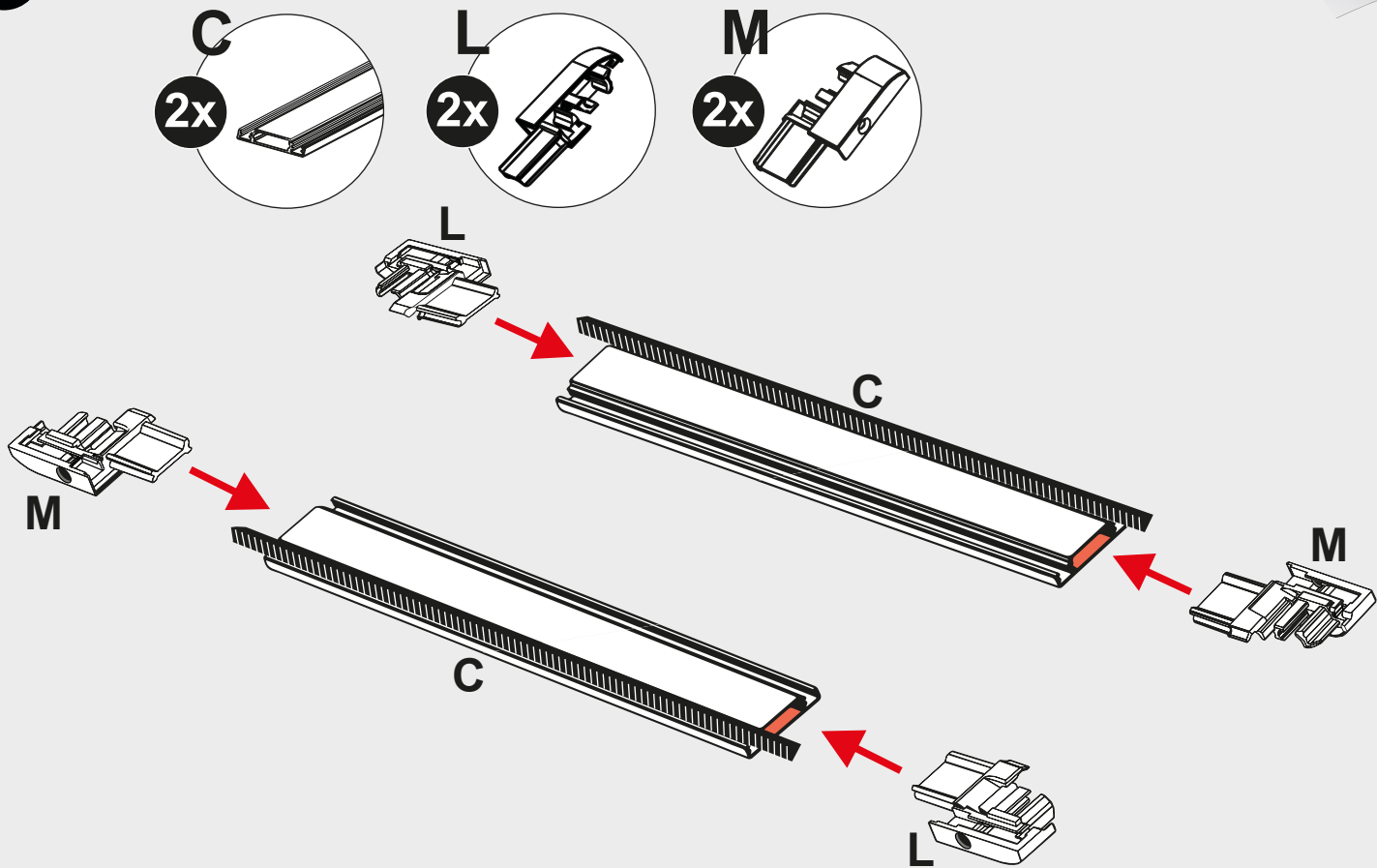


5

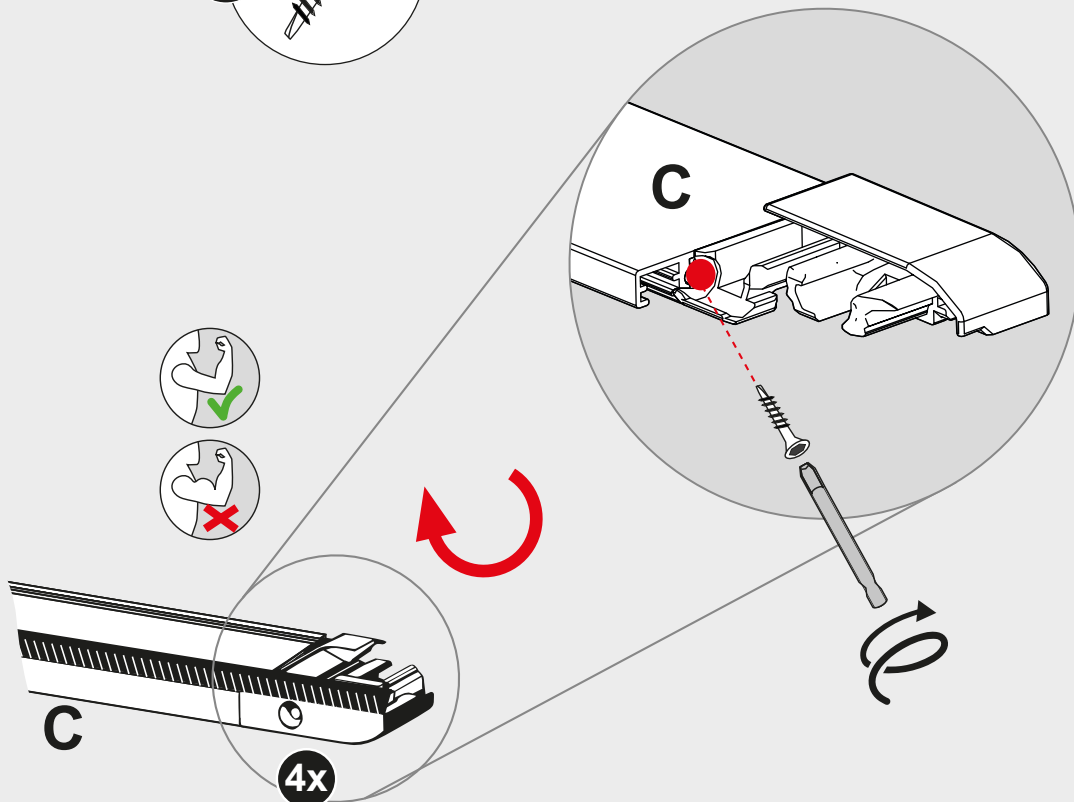
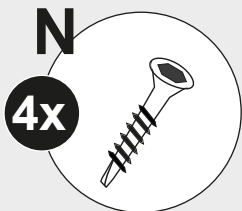
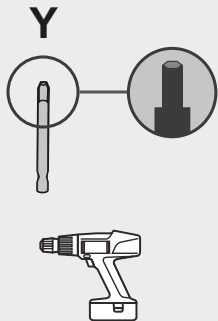


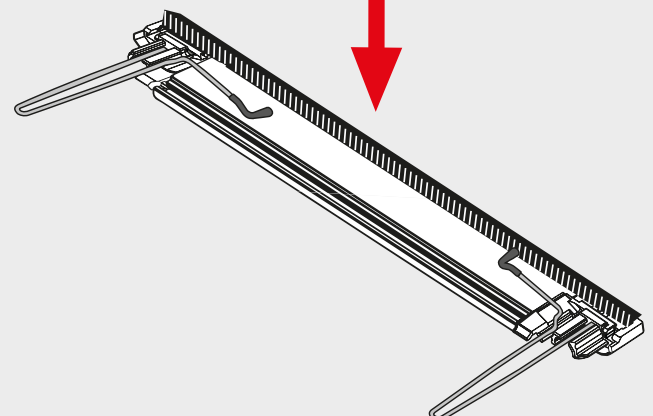
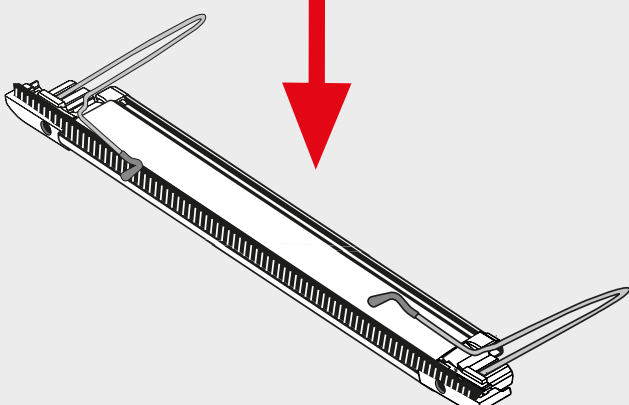
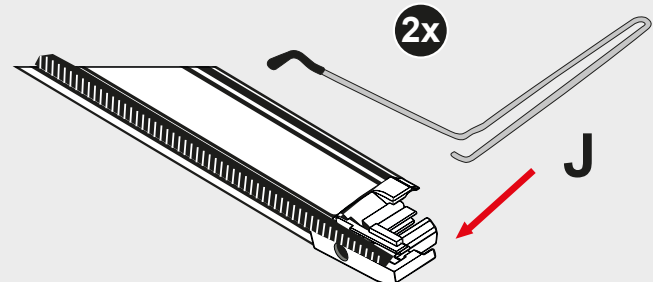
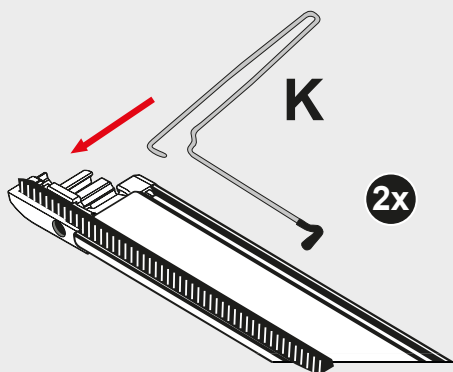
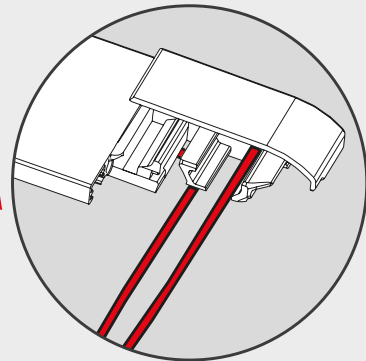
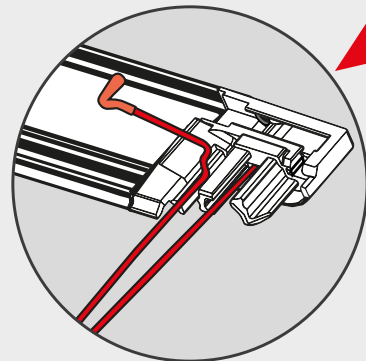
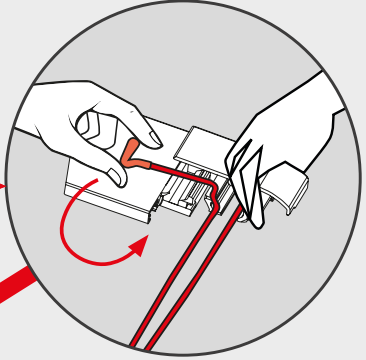
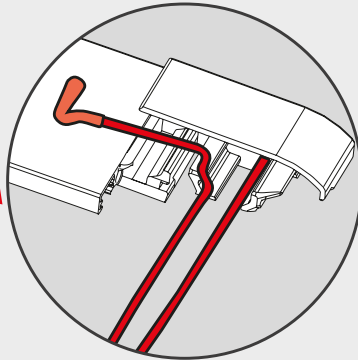
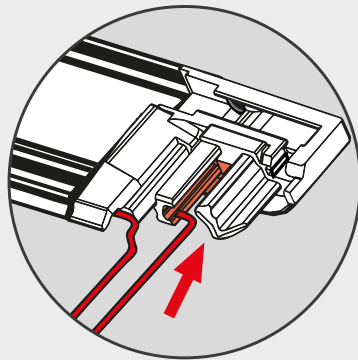
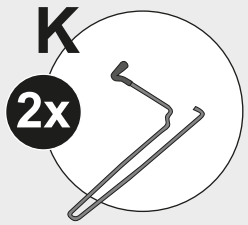
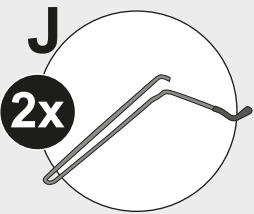


6

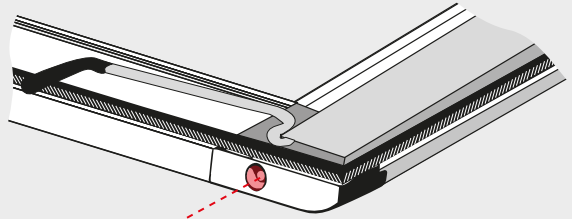
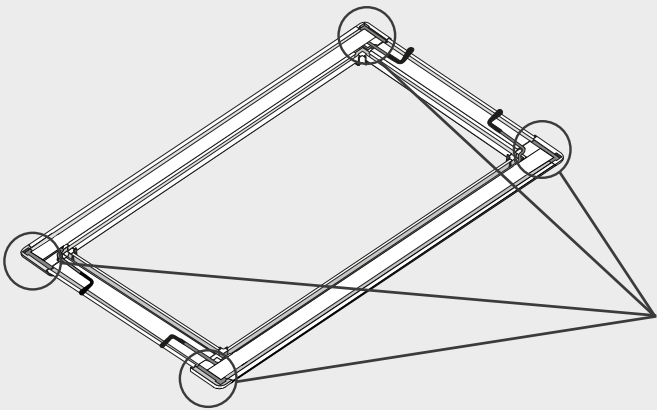
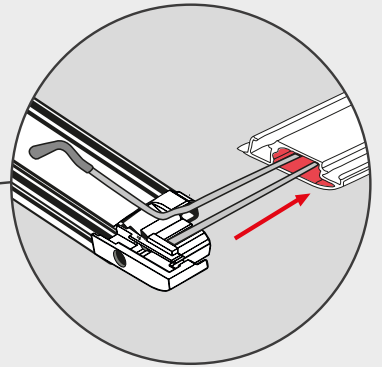
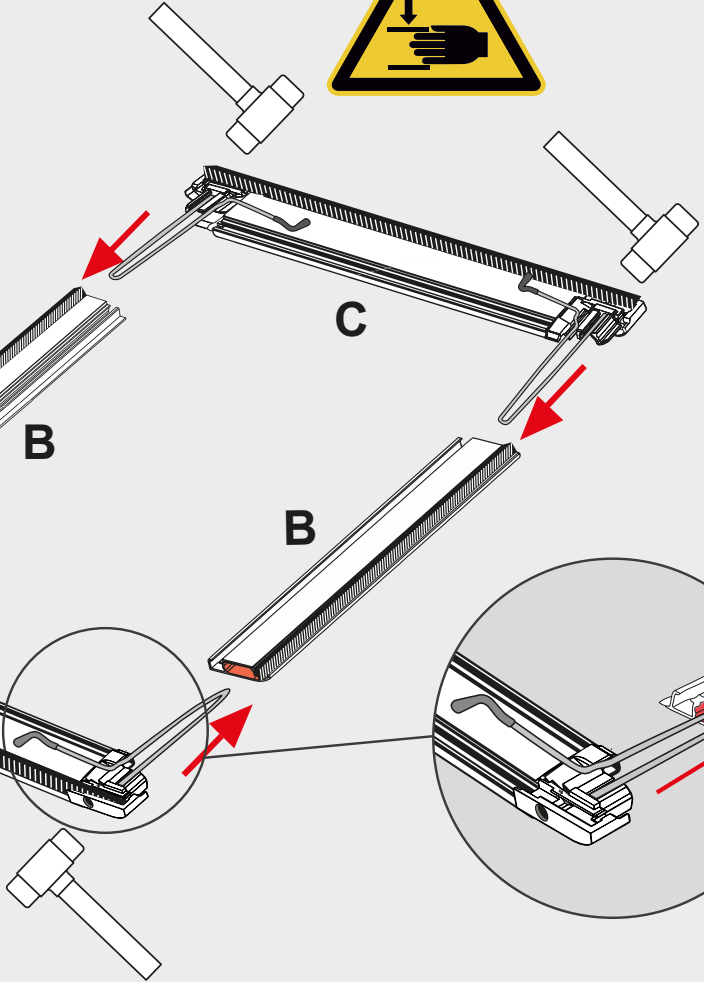
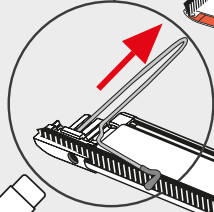
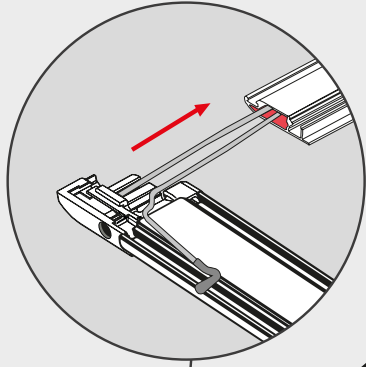
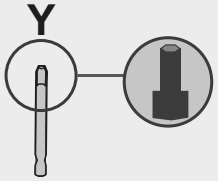
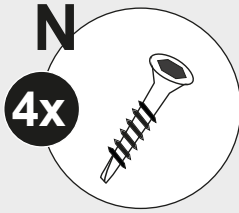
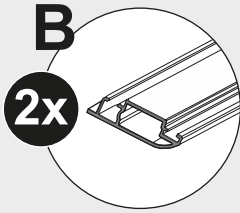


7

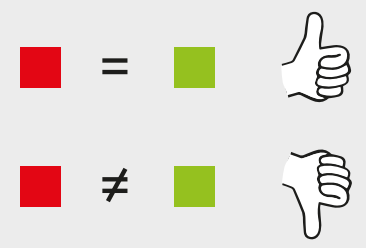
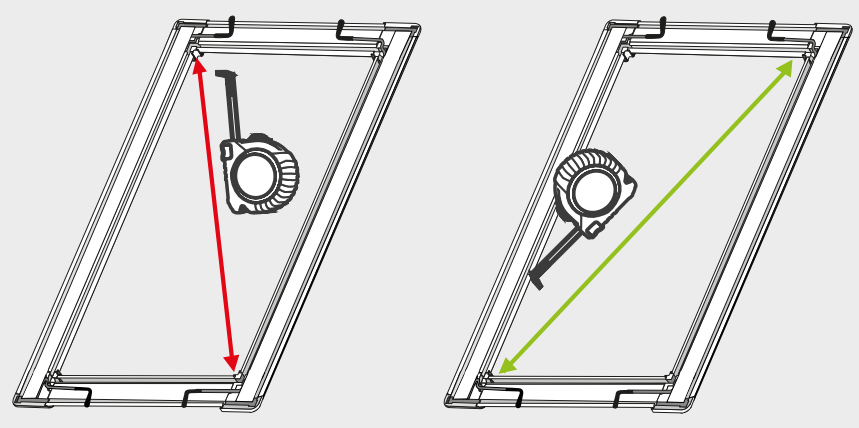
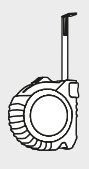




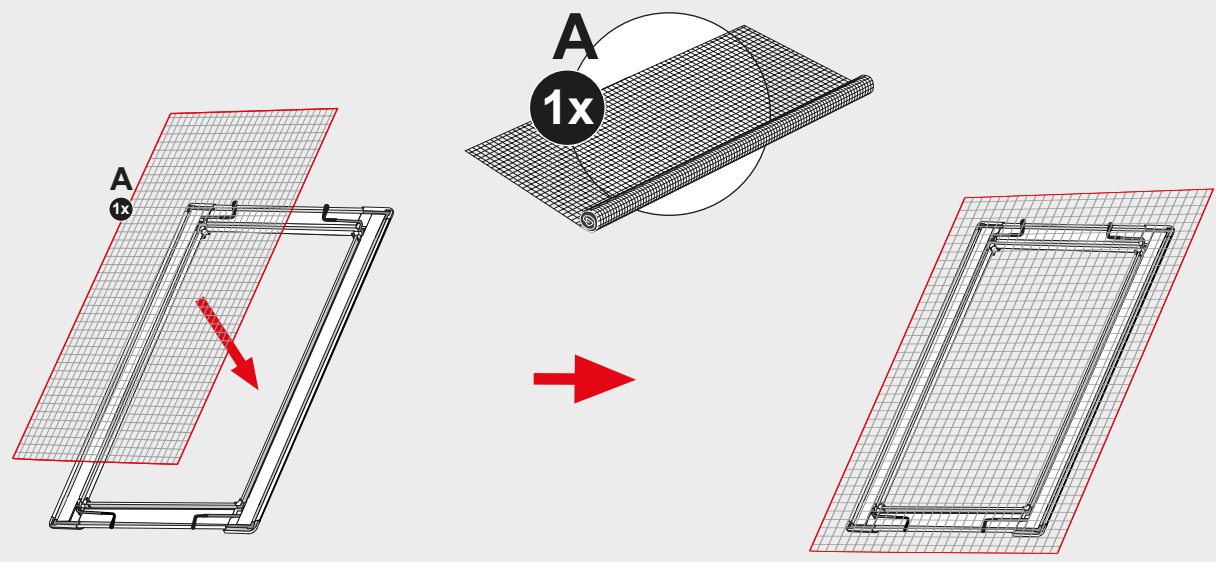
9



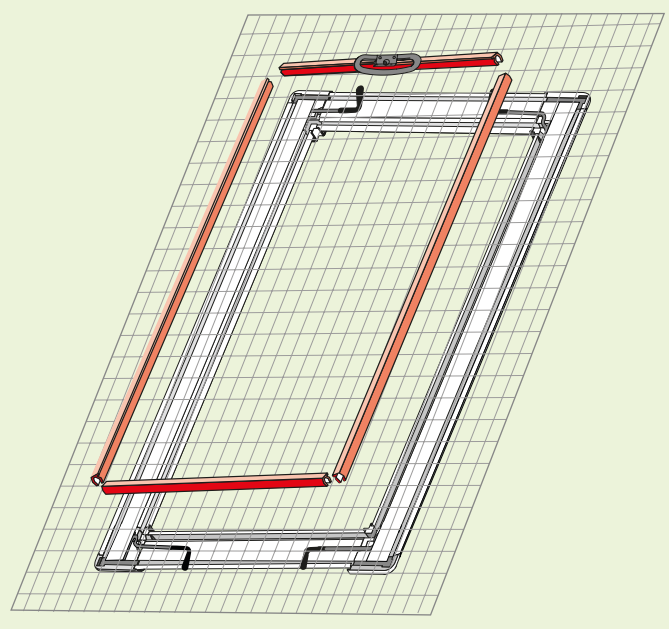
10



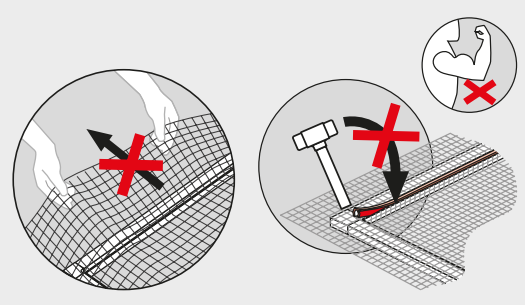
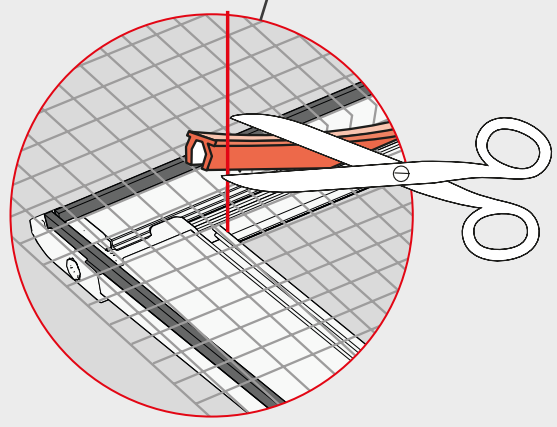
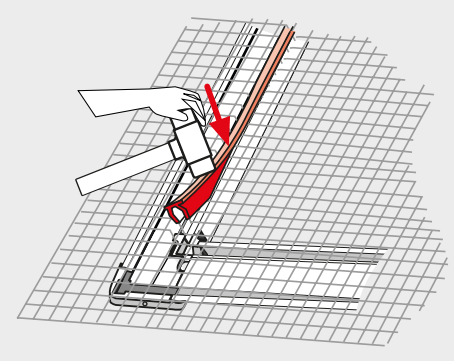
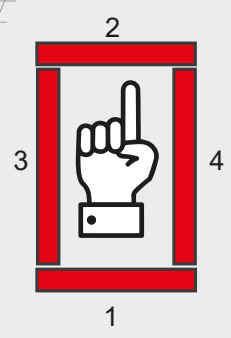
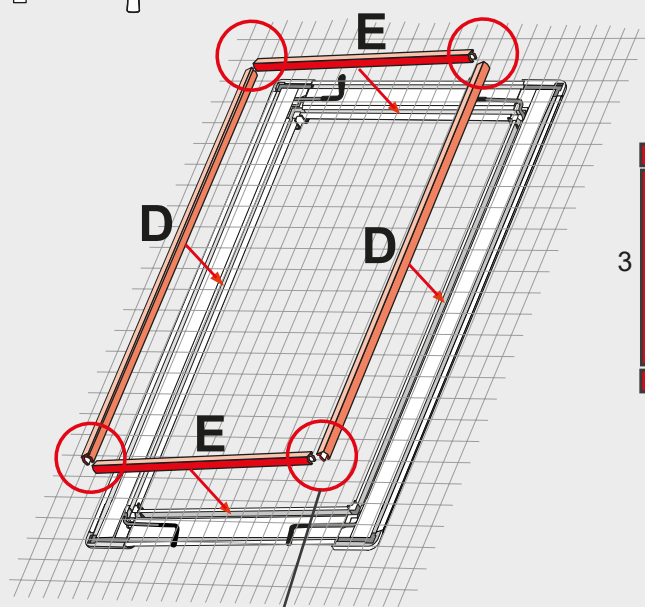
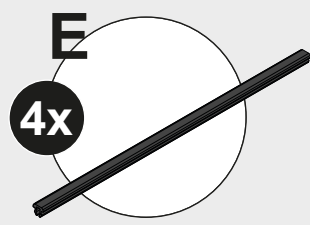
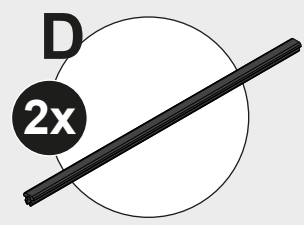
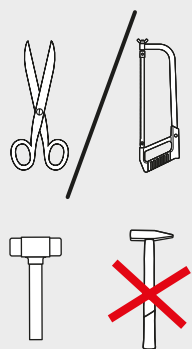
11



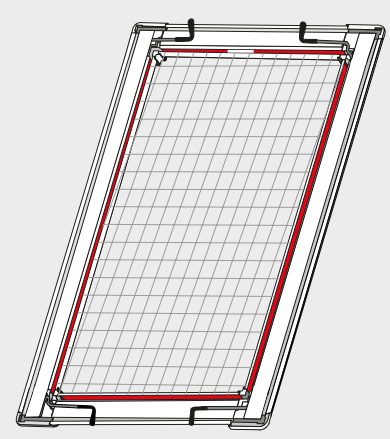
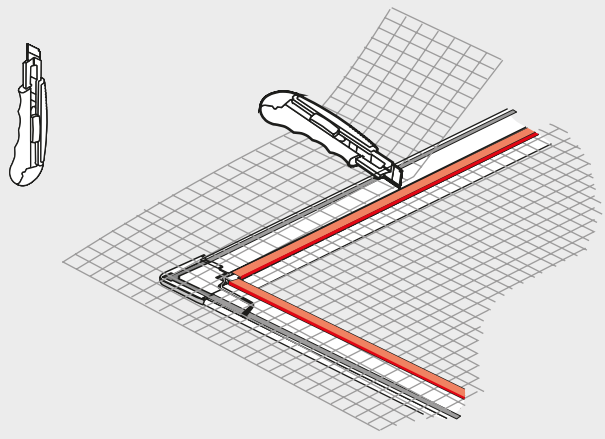
i



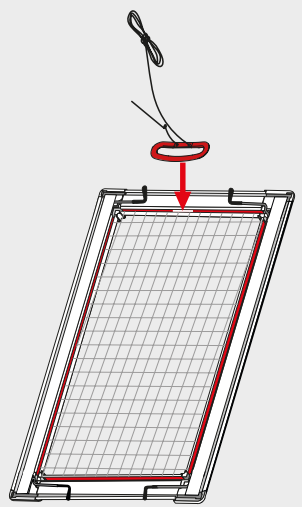
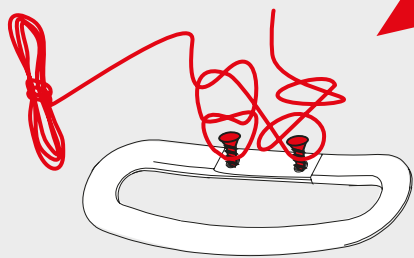
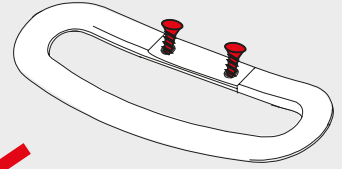
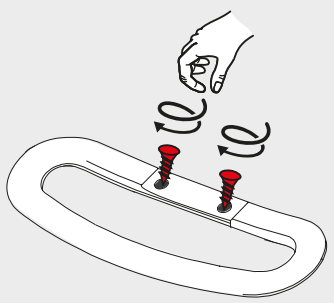
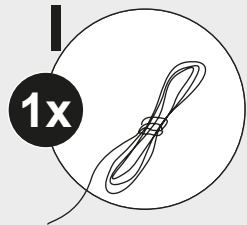
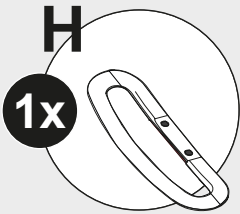
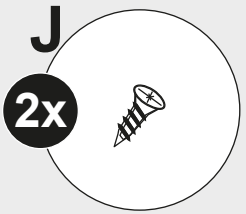
12



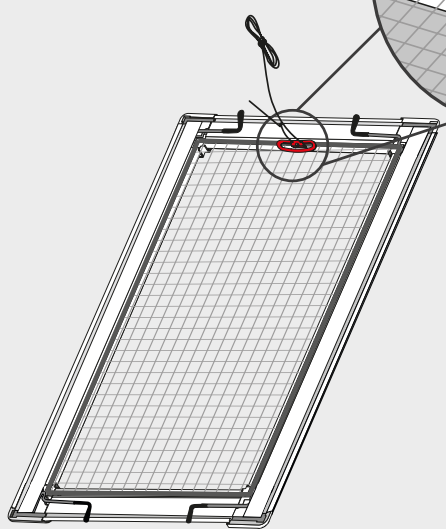
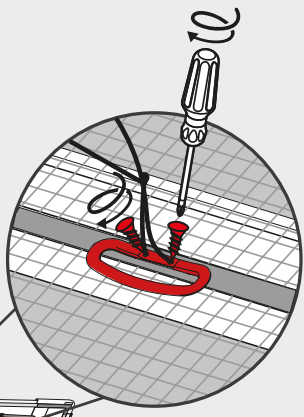
13



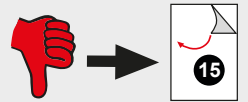
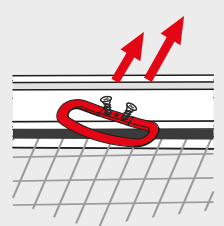
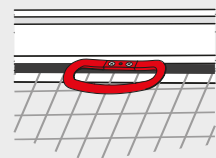
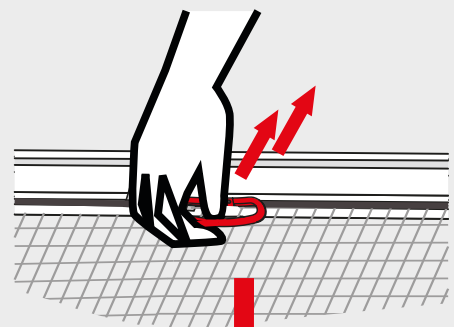
14

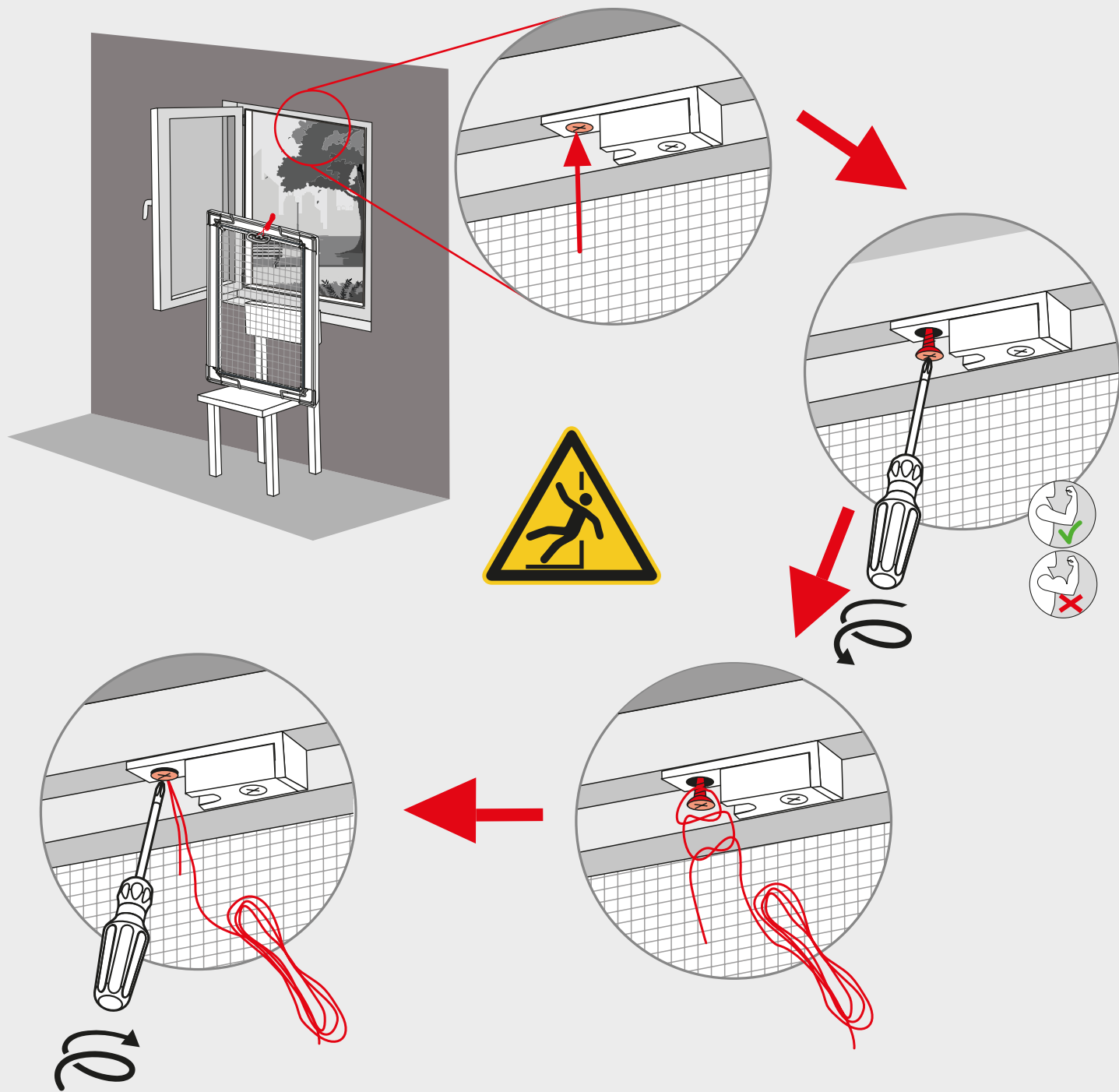


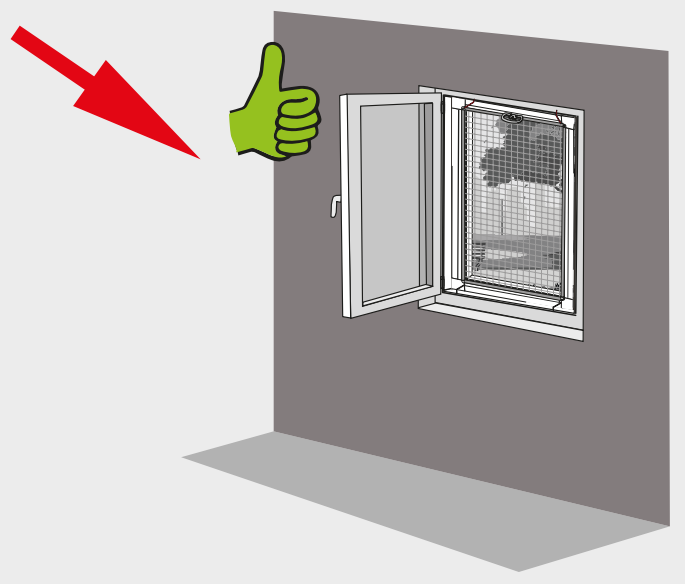
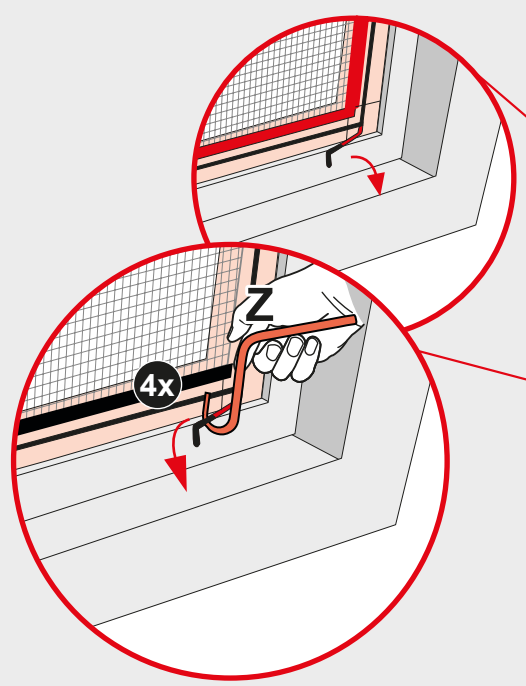
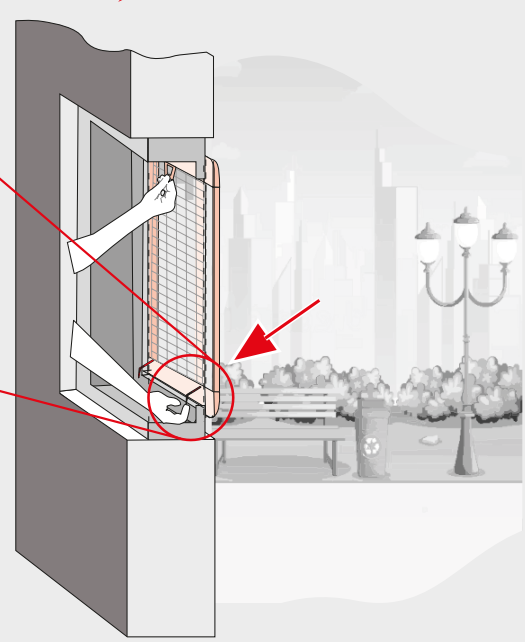
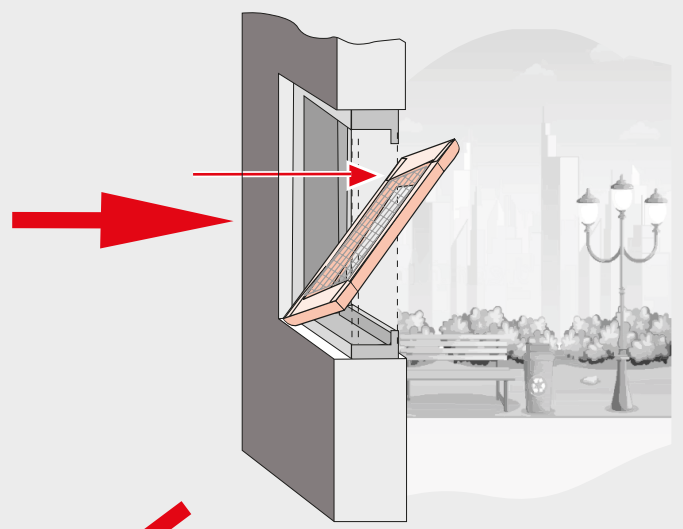
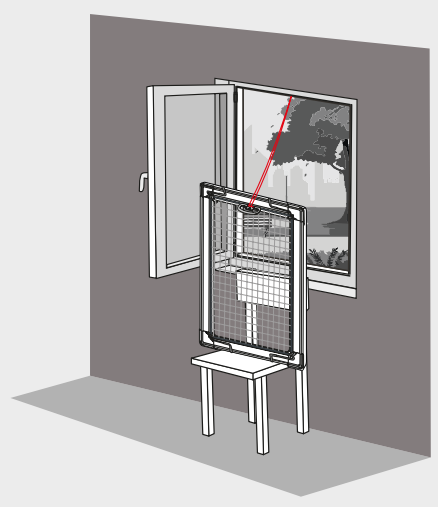
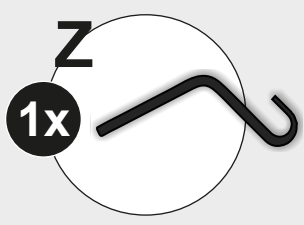
15



16







FR Si vous imprimez ce document, pensez à le trier !

LE TRI
+ **FACILE**

BAC DE TRI