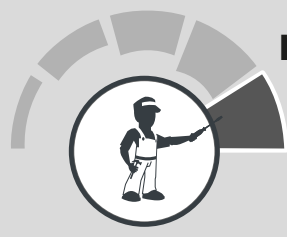
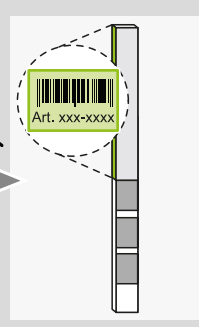
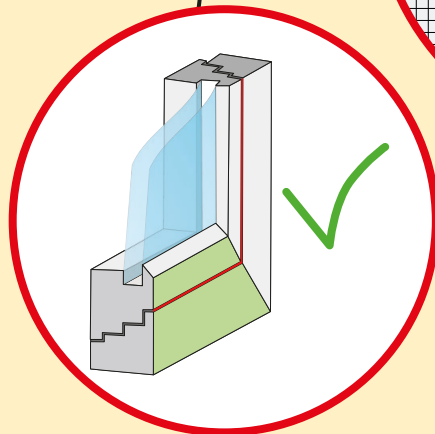
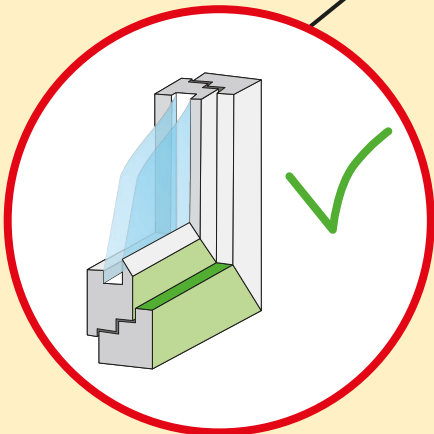
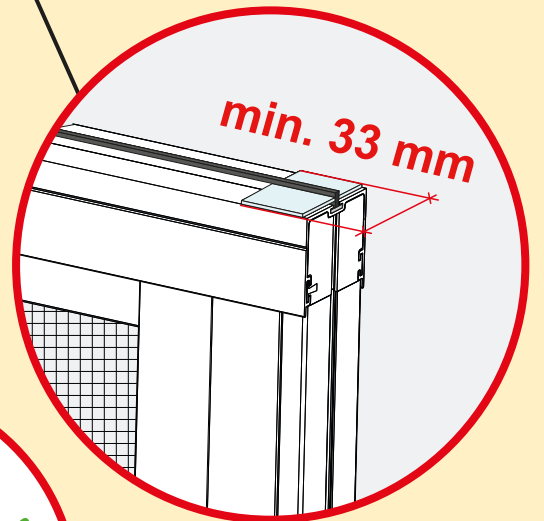
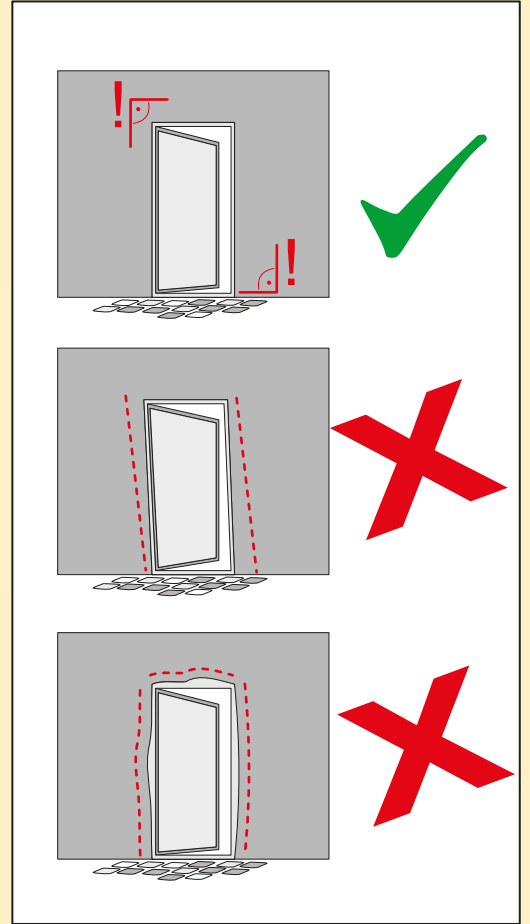
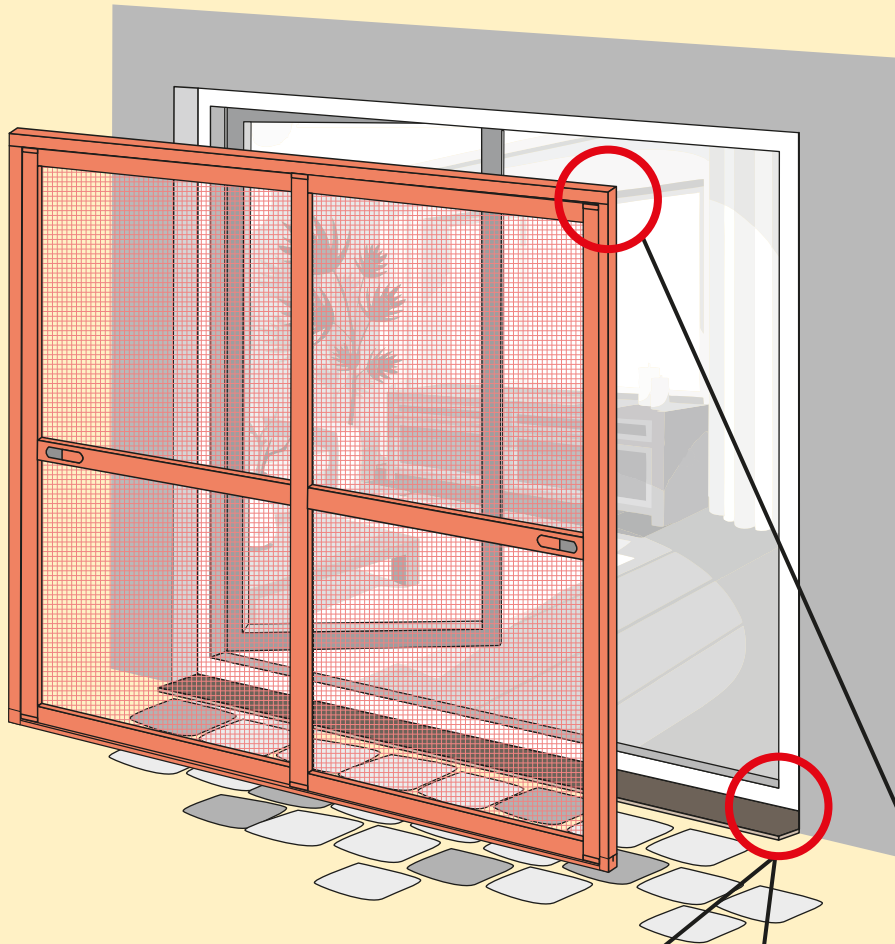


2x



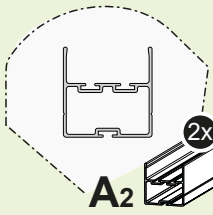
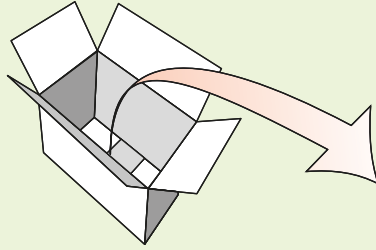
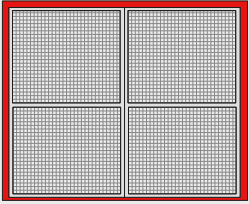
min. 4.5h







A<sub>2</sub> - H<sub>2</sub>

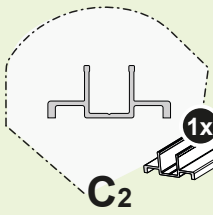


A<sub>2</sub>

2x

○ ET2570-A<sub>2</sub>

● ET2572-A<sub>2</sub>

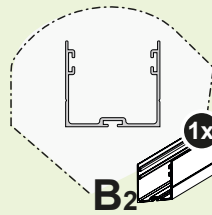


C<sub>2</sub>

1x

○ ET2570-C<sub>2</sub>

● ET2572-C<sub>2</sub>

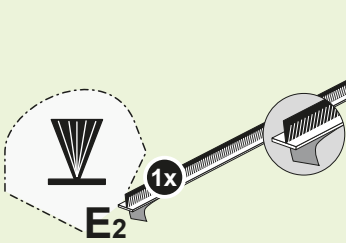


B<sub>2</sub>

1x

○ ET2570-B<sub>2</sub>

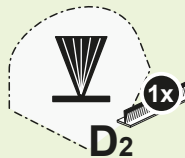
● ET2572-B<sub>2</sub>



E<sub>2</sub>

1x

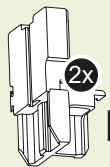
ET2570-E<sub>2</sub>



D<sub>2</sub>

1x

ET2570-D<sub>2</sub>



F<sub>2</sub>

○ ET2570-F<sub>2</sub>

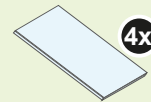
● ET2572-F<sub>2</sub>



G<sub>2</sub>

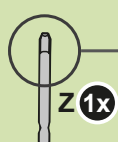
○ ET2570-G<sub>2</sub>

● ET2572-G<sub>2</sub>



4x

ET2570-H<sub>2</sub>



Z 1x



ET2570-Z



Y<sub>2</sub>



1x

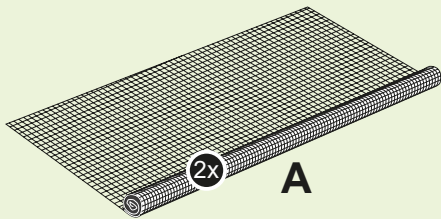
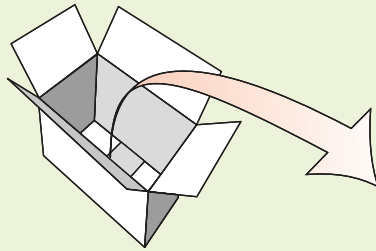
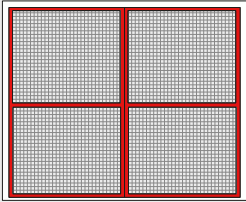


2.5

ET2570-Y<sub>2</sub>



A - Q



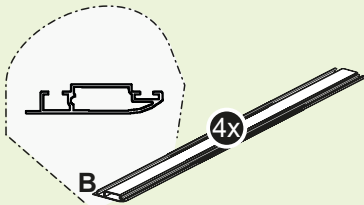
ET2570-A



ET2570-I

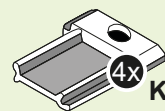


ET2570-J



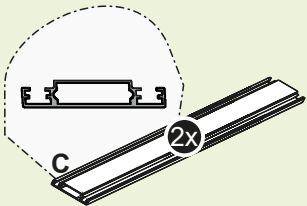
ET2570-B

ET2572-B



ET2570-K

ET2572-K



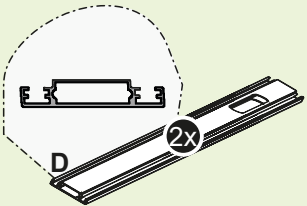
ET2570-C

ET2572-C



ET2570-L

ET2572-L



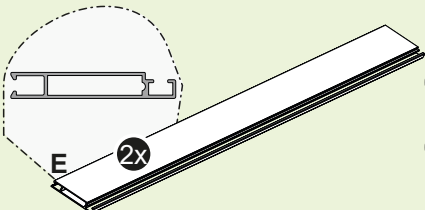
ET2570-D

ET2572-D



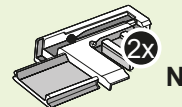
ET2570-M

ET2572-M



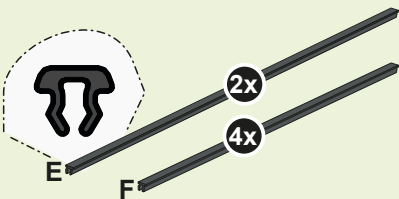
ET2570-E

ET2572-E



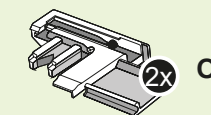
ET2570-N

ET2572-N



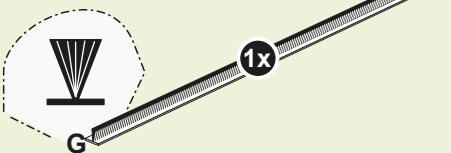
ET2570-E

ET2570-F

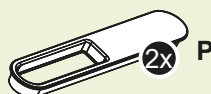


ET2570-O

ET2572-O



ET2570-G

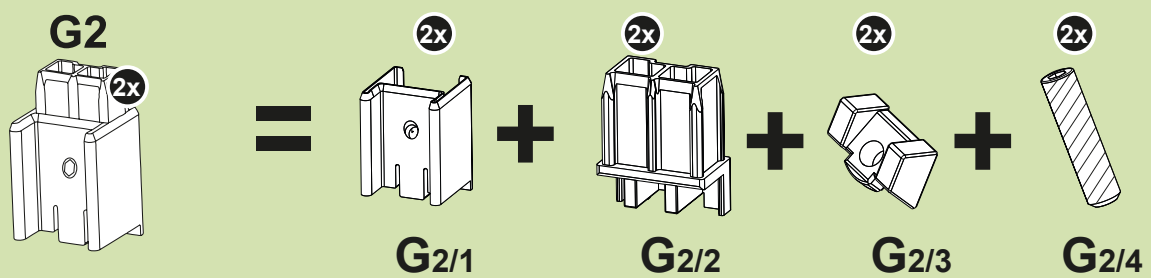
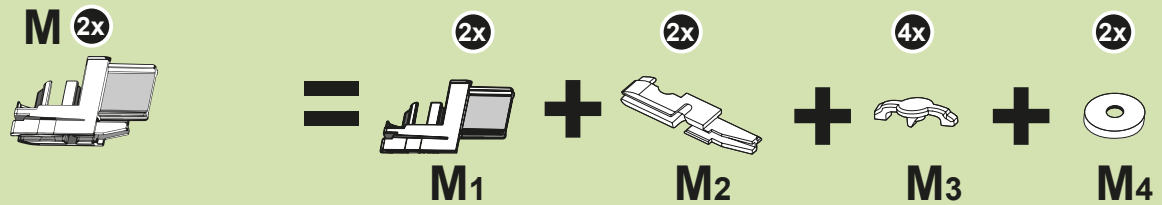
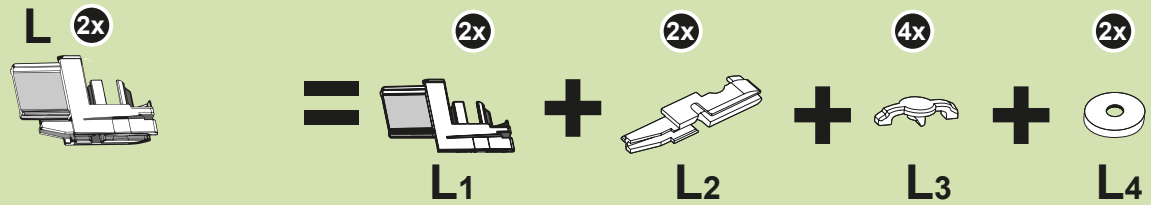
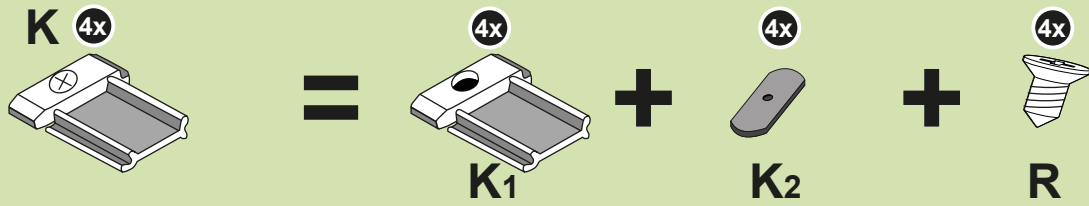


ET2570-P

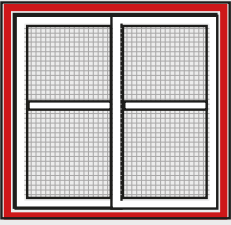
ET2572-P



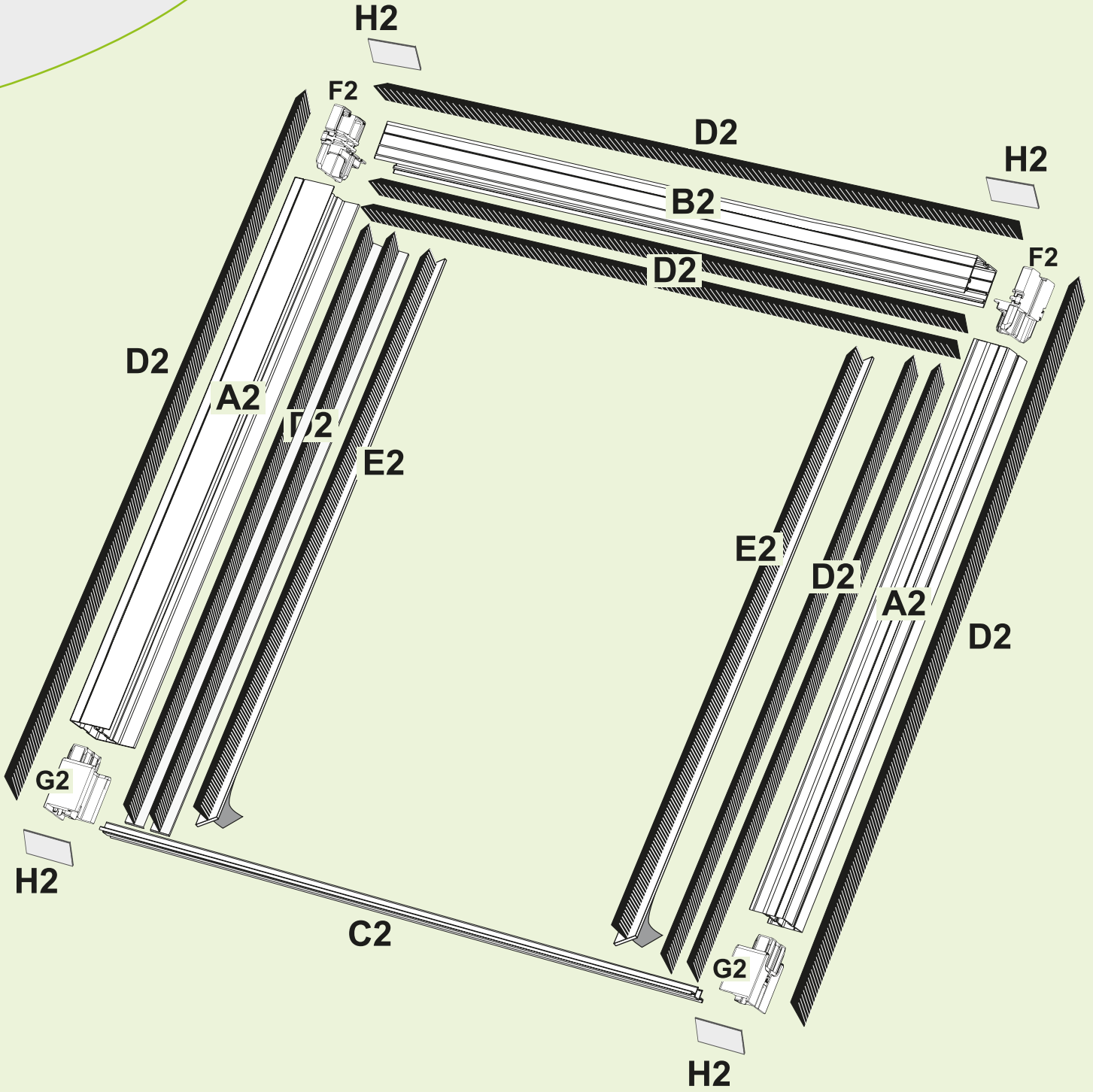
ET2430-Q



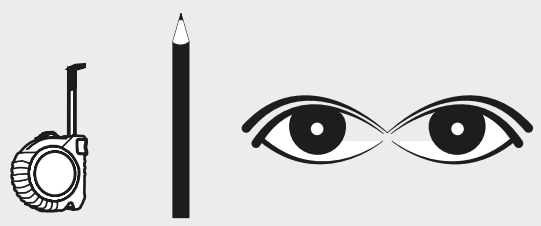
i



A2 - H2



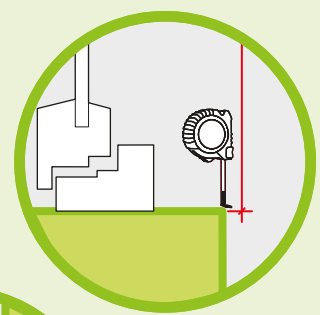
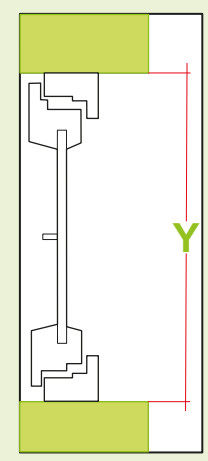
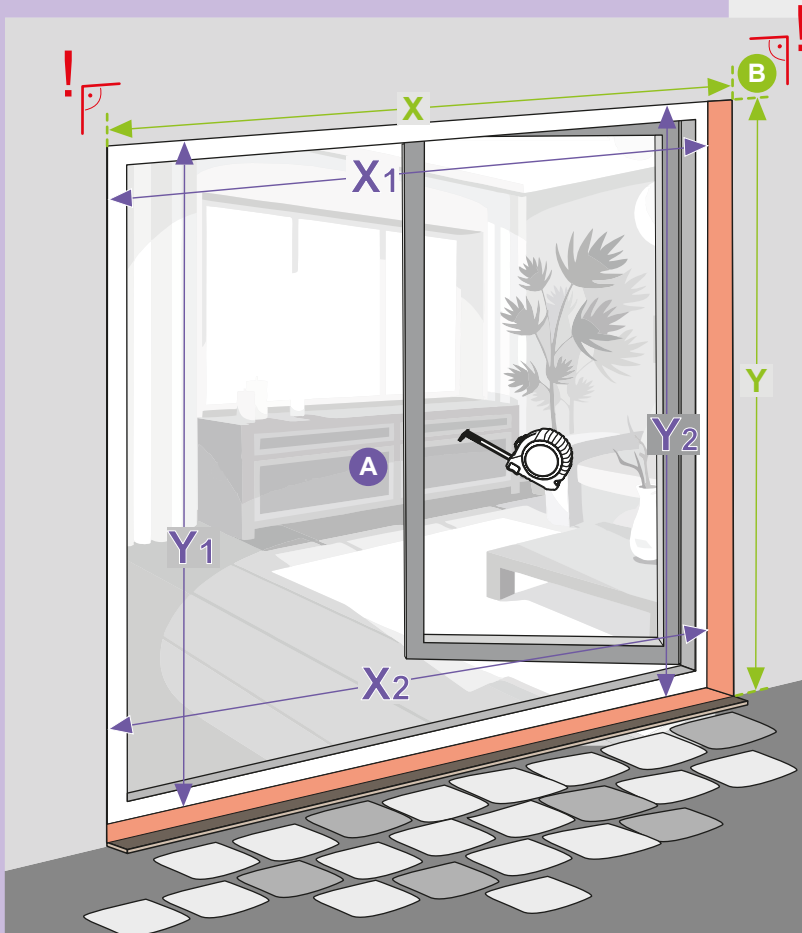
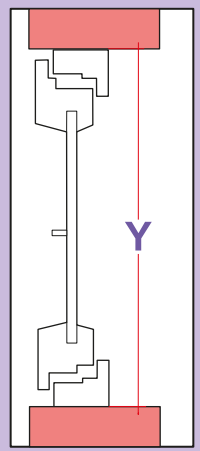
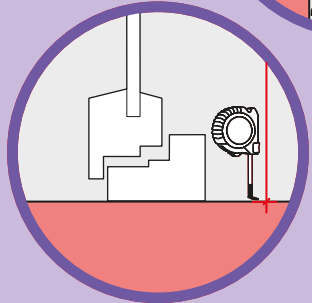
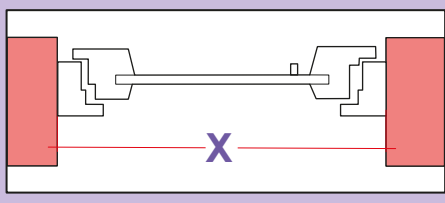
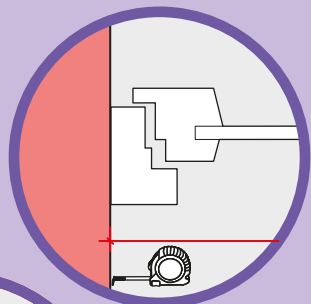
i



$X_1 = X_2 =$  \_\_\_\_\_ **cm**

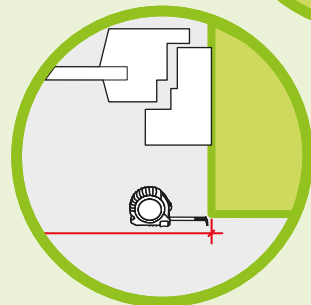
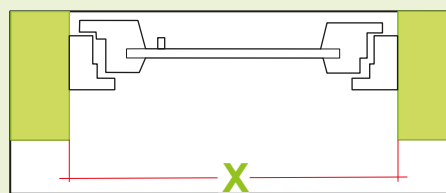
$Y_1 = Y_2 =$  \_\_\_\_\_ **cm**

**A**

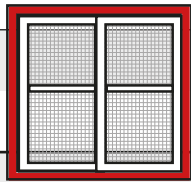


**X** = \_\_\_\_\_ **cm**

**Y** = \_\_\_\_\_ **cm**

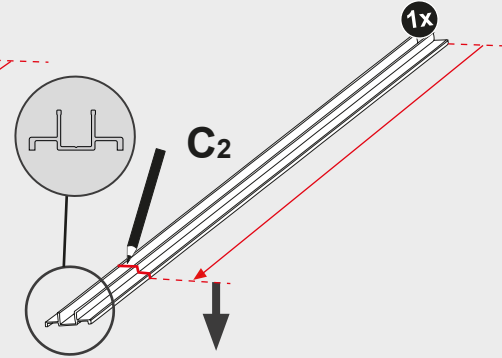
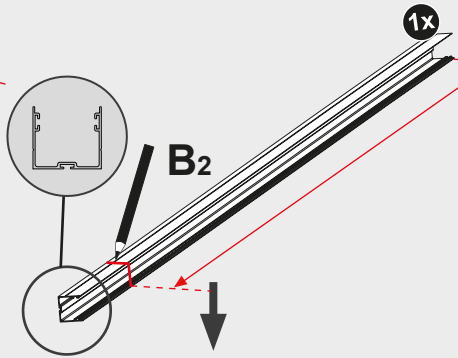
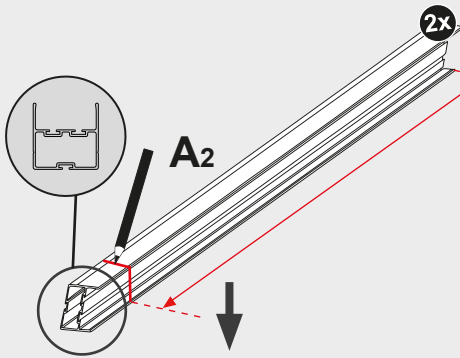
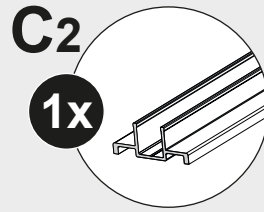
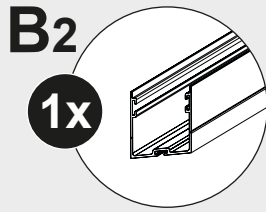
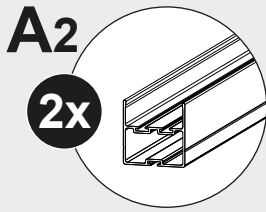


**B**



# A2 - H2

## 1

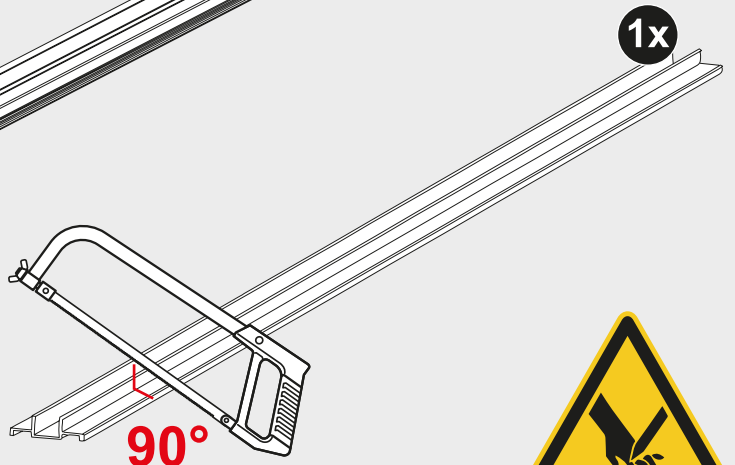
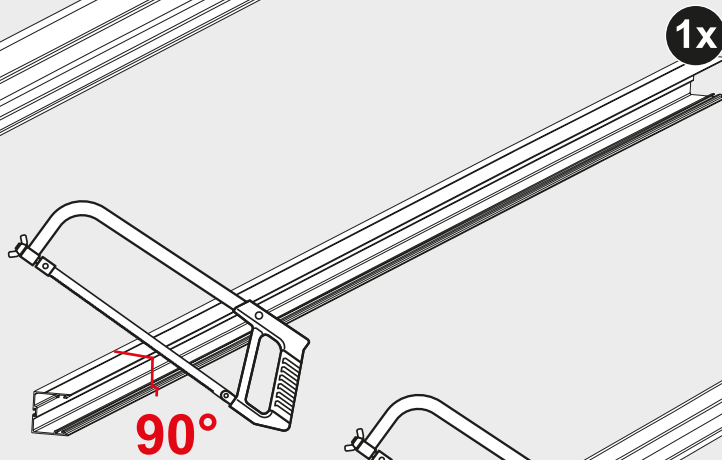
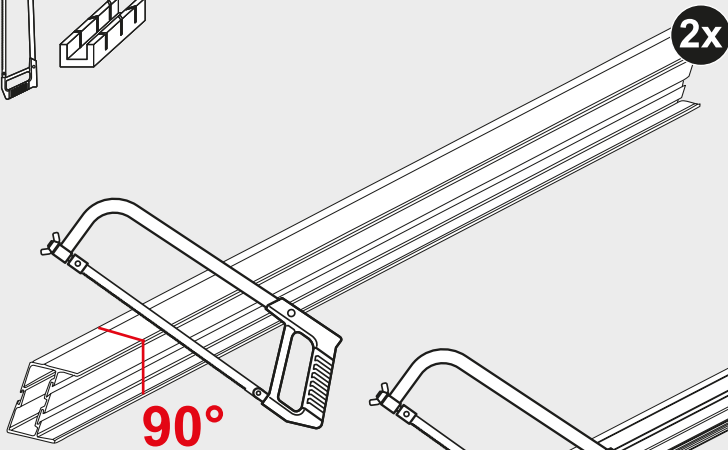
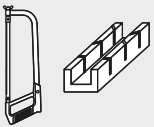


**A** y cm - **6,0** cm  
**B** y cm - **2,9** cm

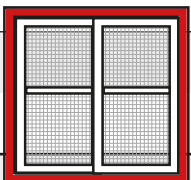
**A** x cm - **0,4** cm  
**B** x cm + **6,4** cm

**A** x cm - **0,7** cm  
**B** x cm + **6,1** cm

## 2

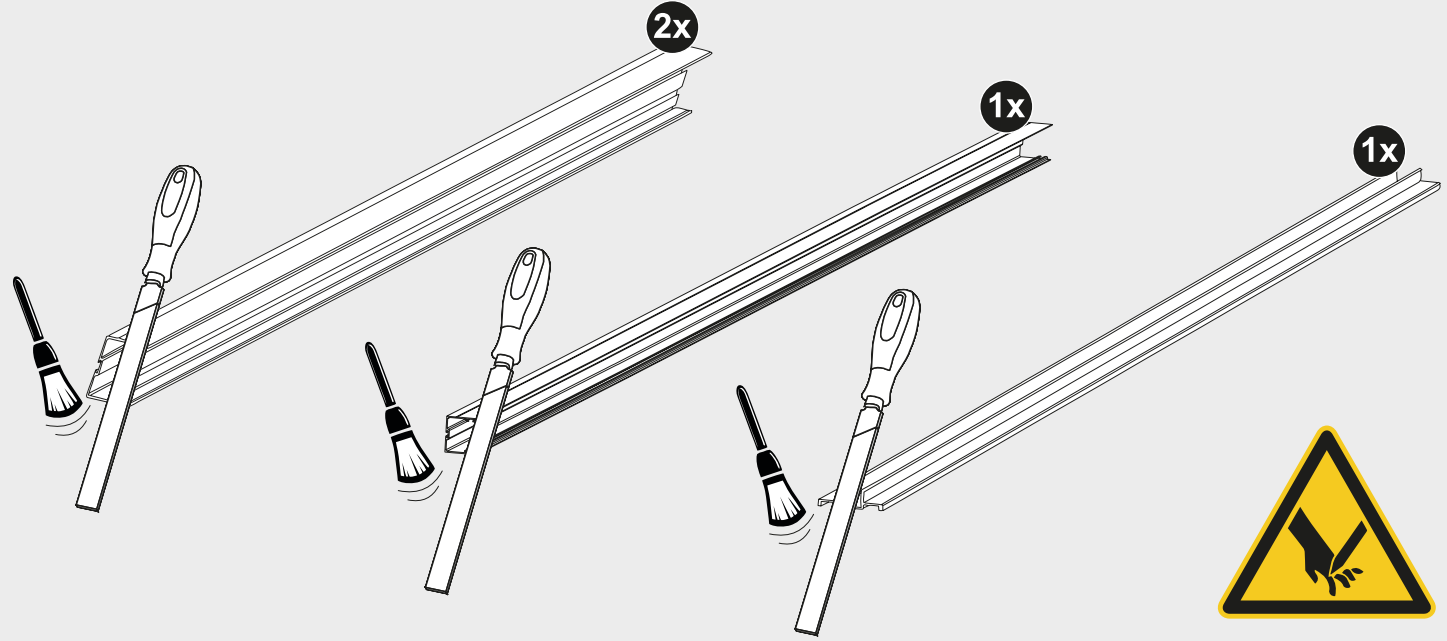
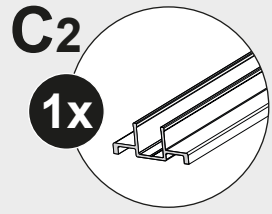
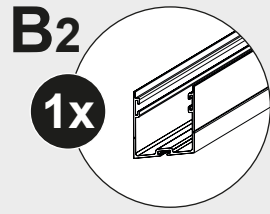
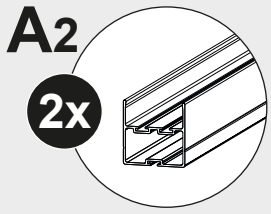
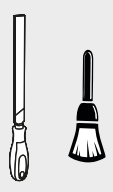




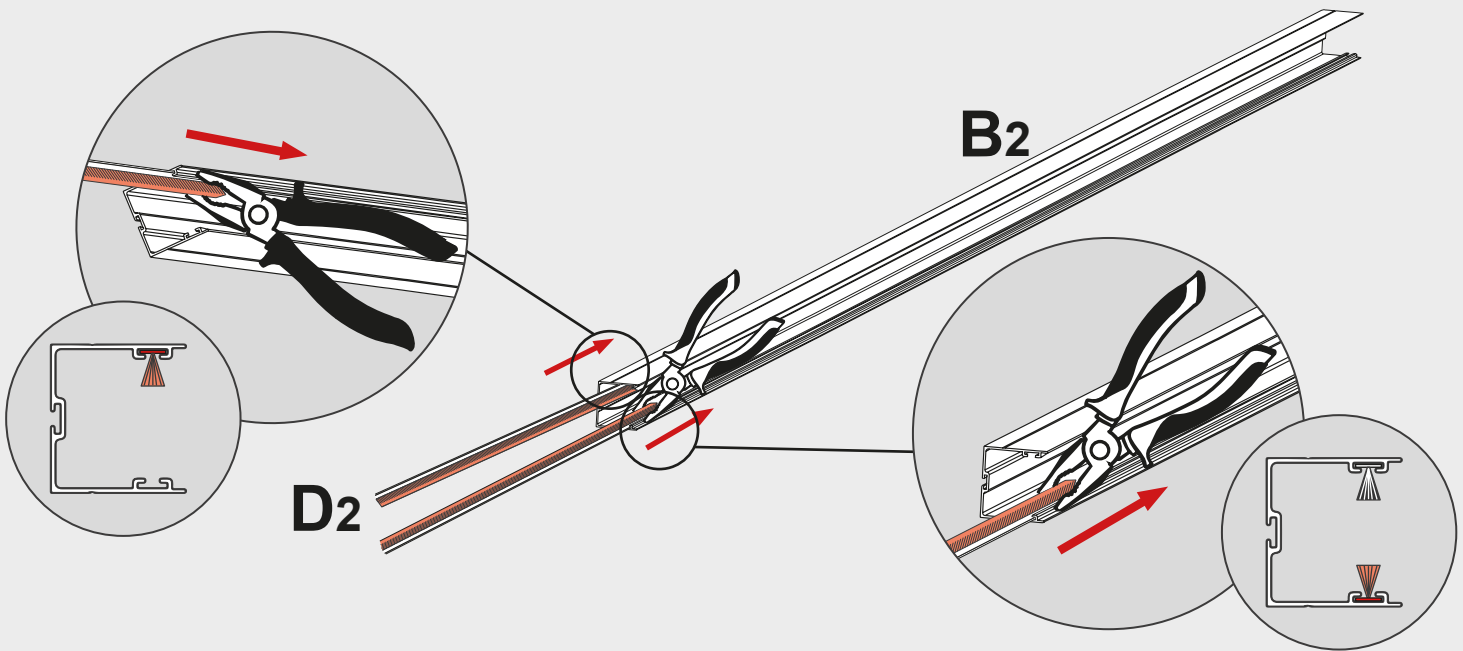
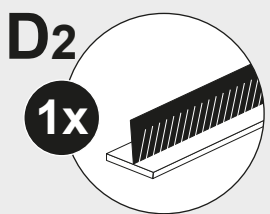
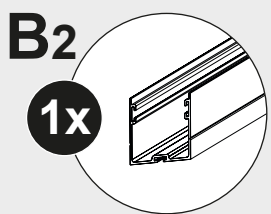


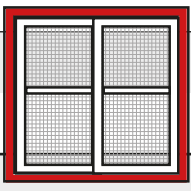
# A2 - H2

3



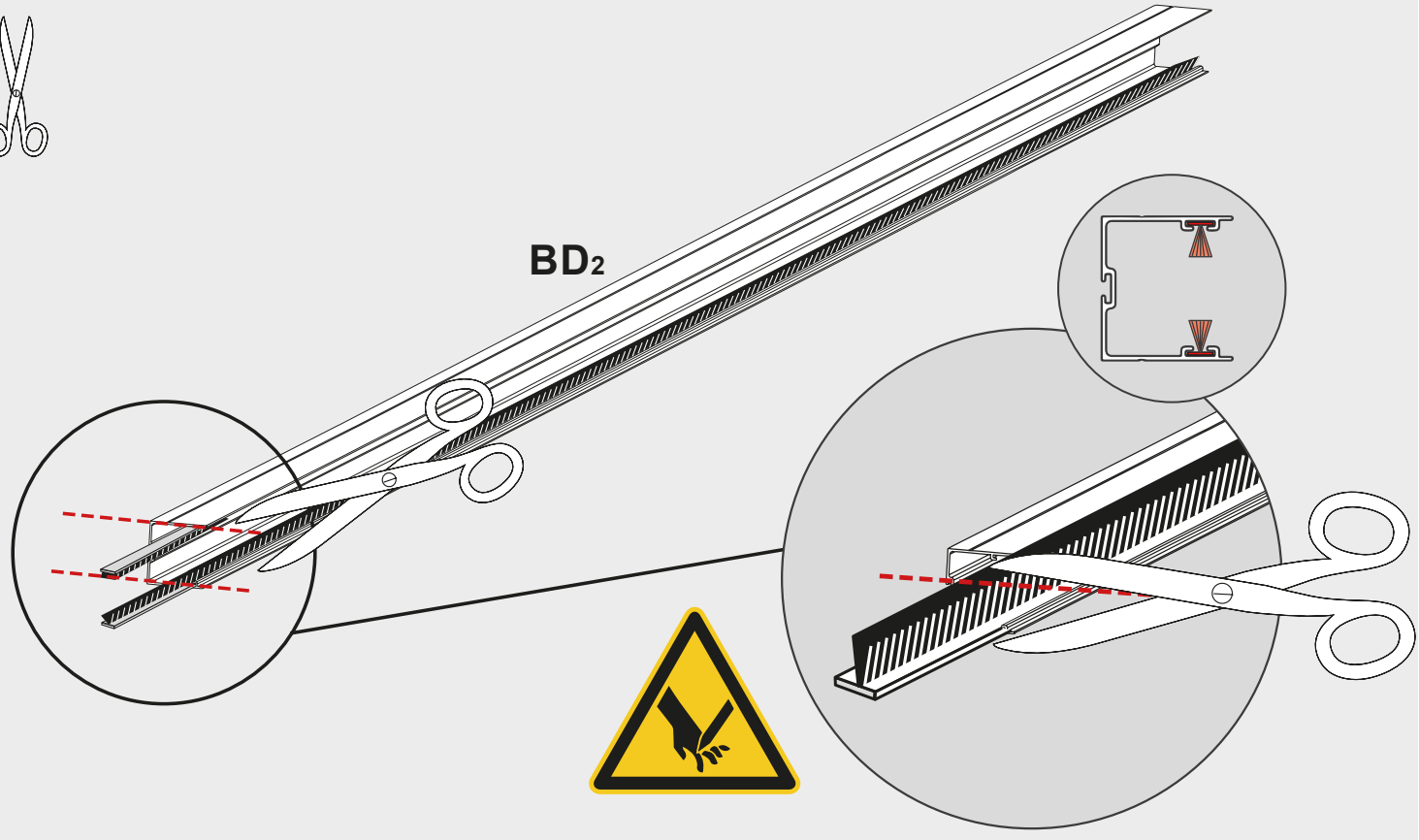
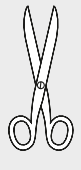
4



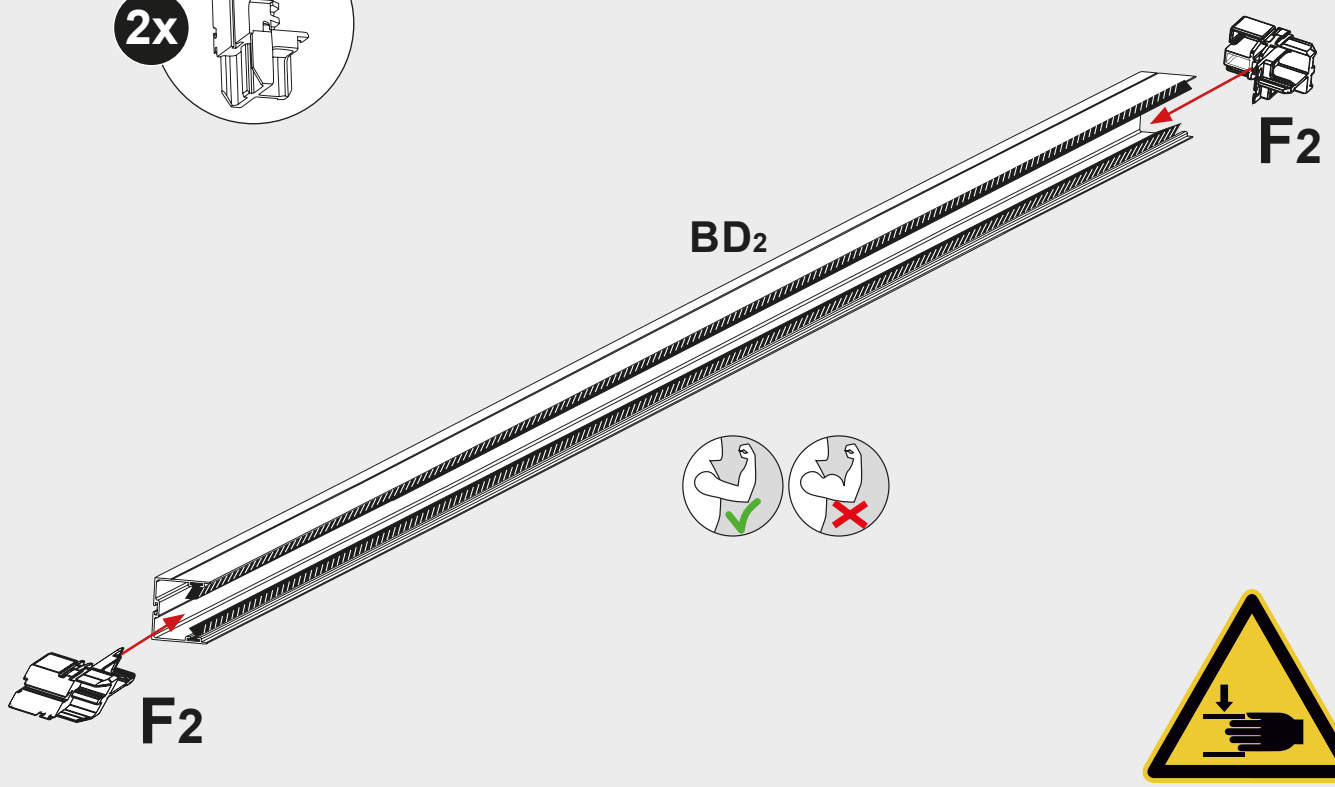
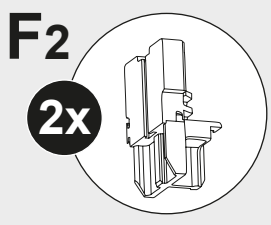


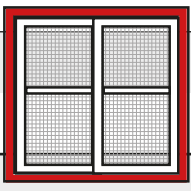
# A2 - H2

5



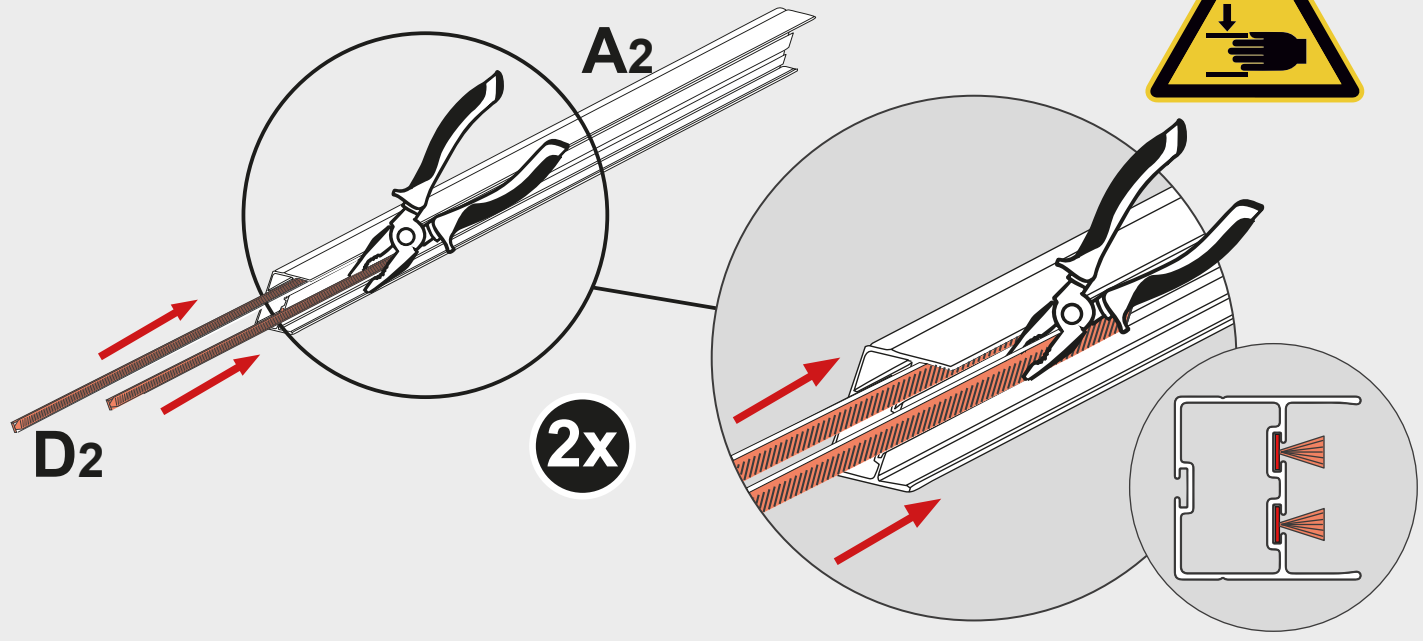
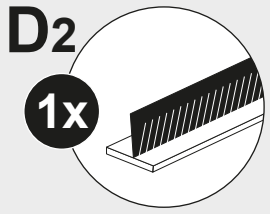
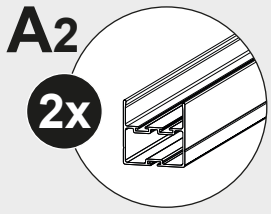
6



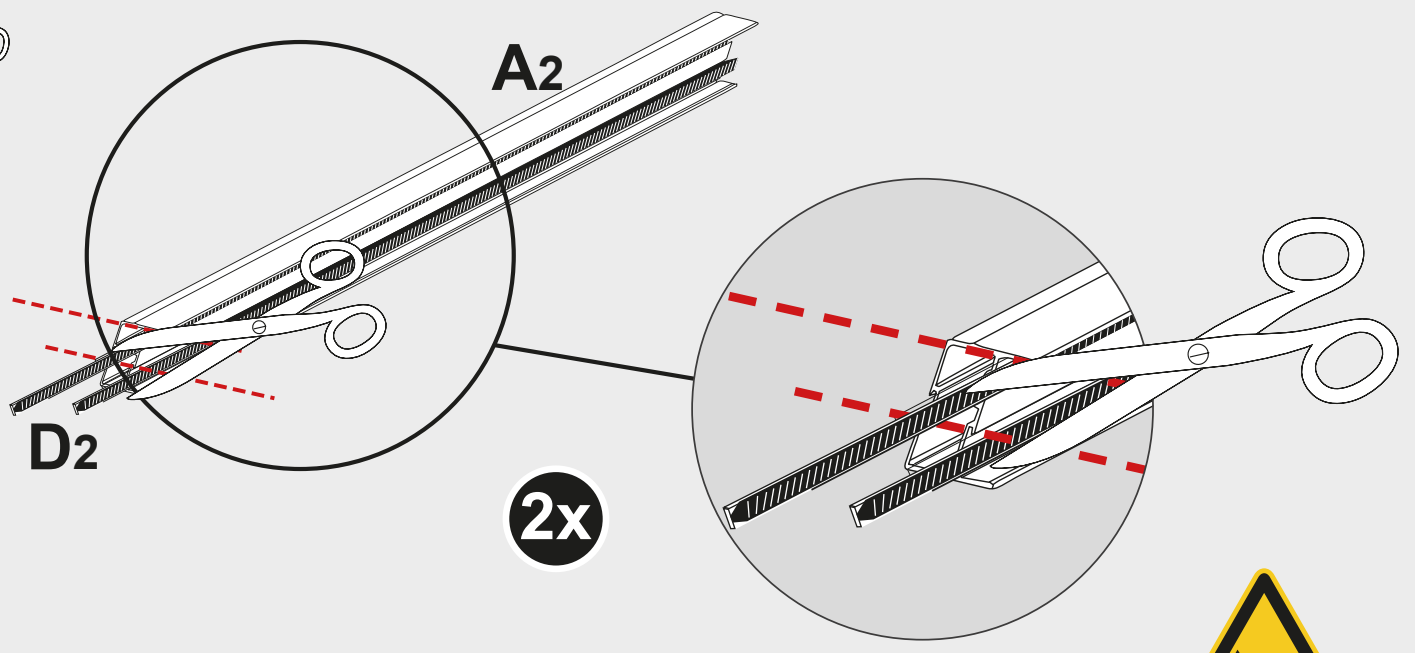
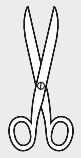


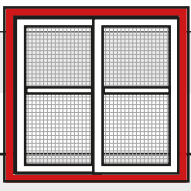
# A2 - H2

7



8





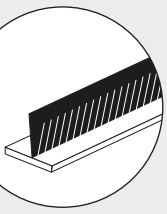
# A2 - H2

9

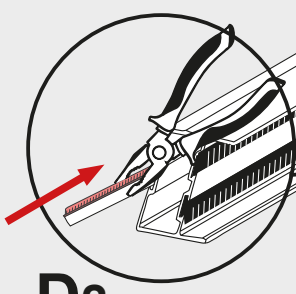


D2

1x

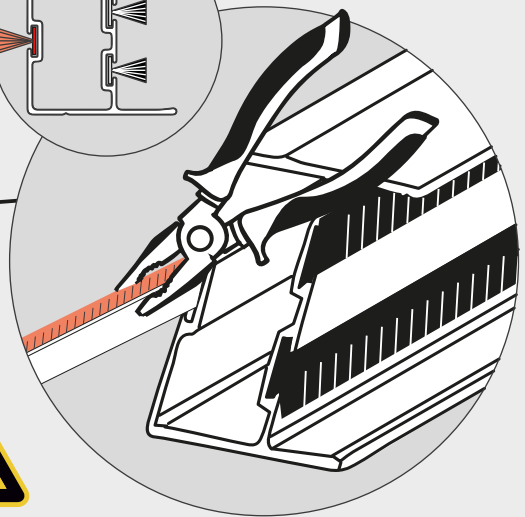
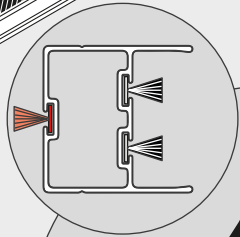


A2

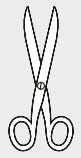


D2

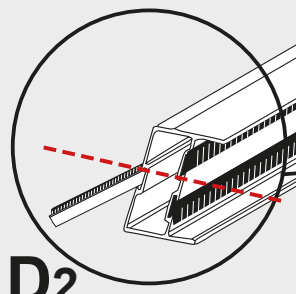
2x



10

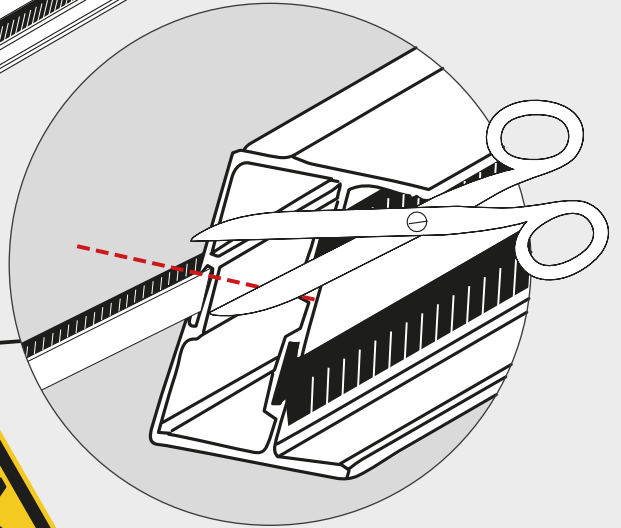


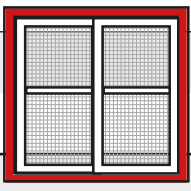
A2



D2

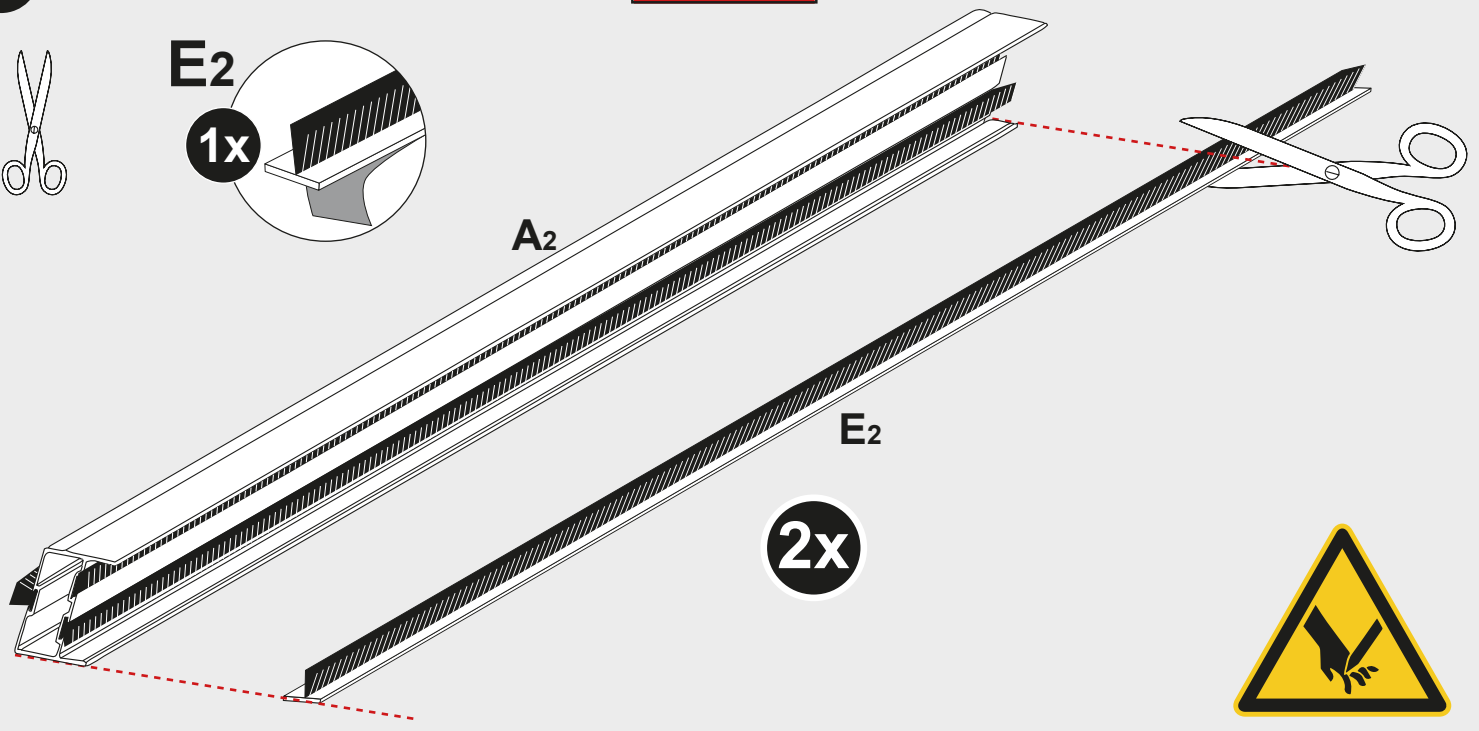
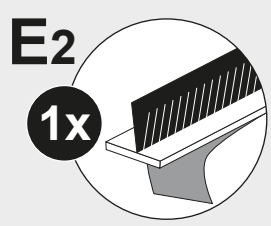
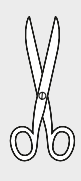
2x



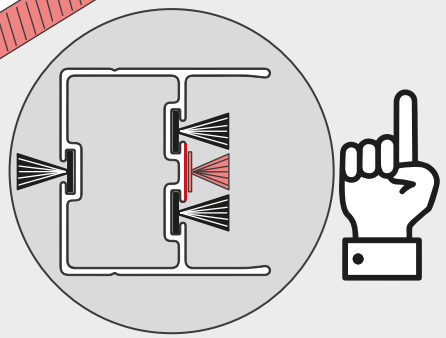
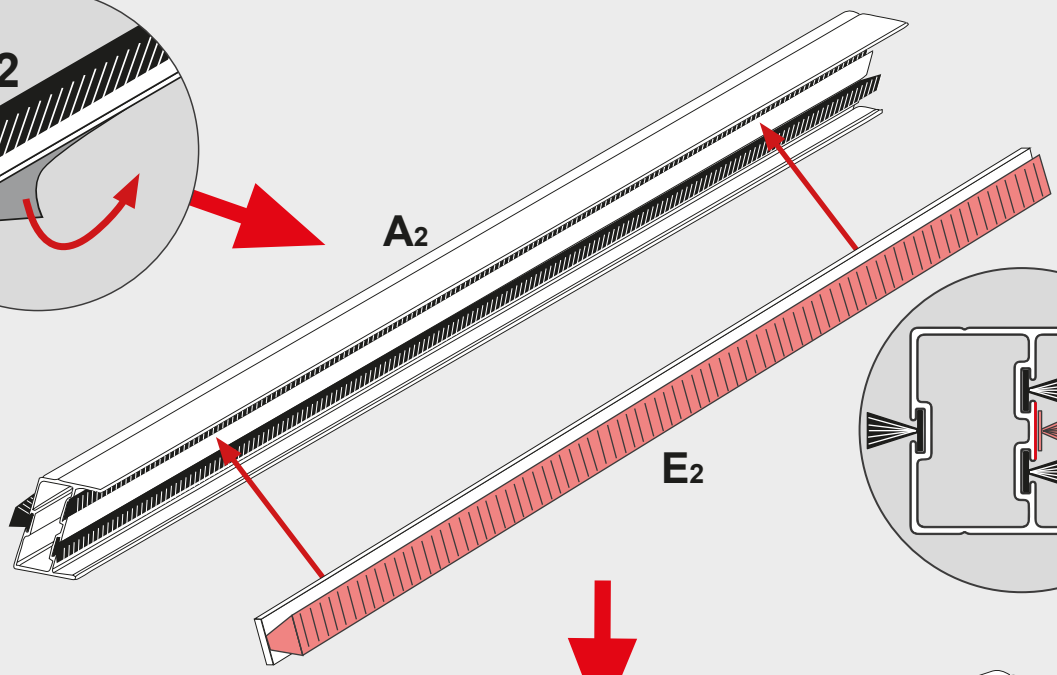
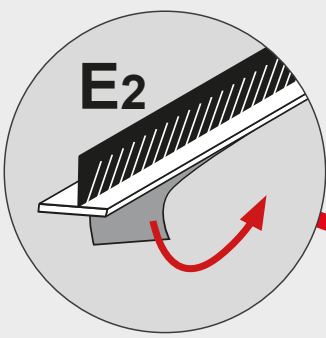


# A2 - H2

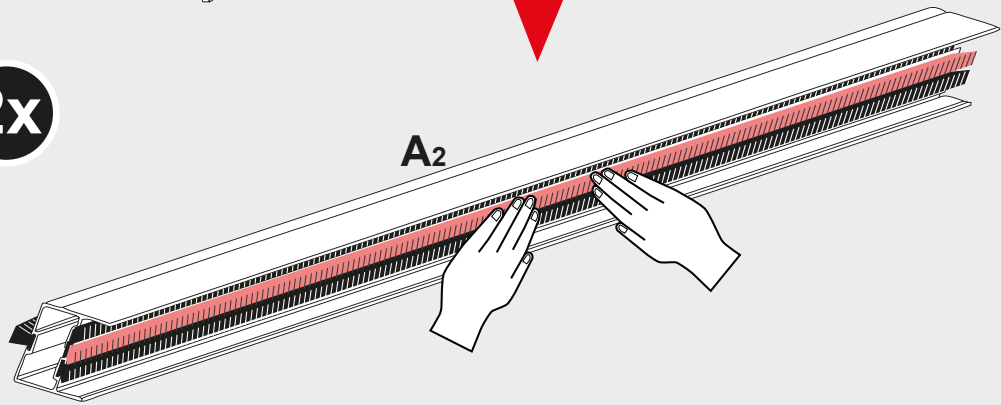
11



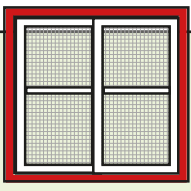
12



2x



i

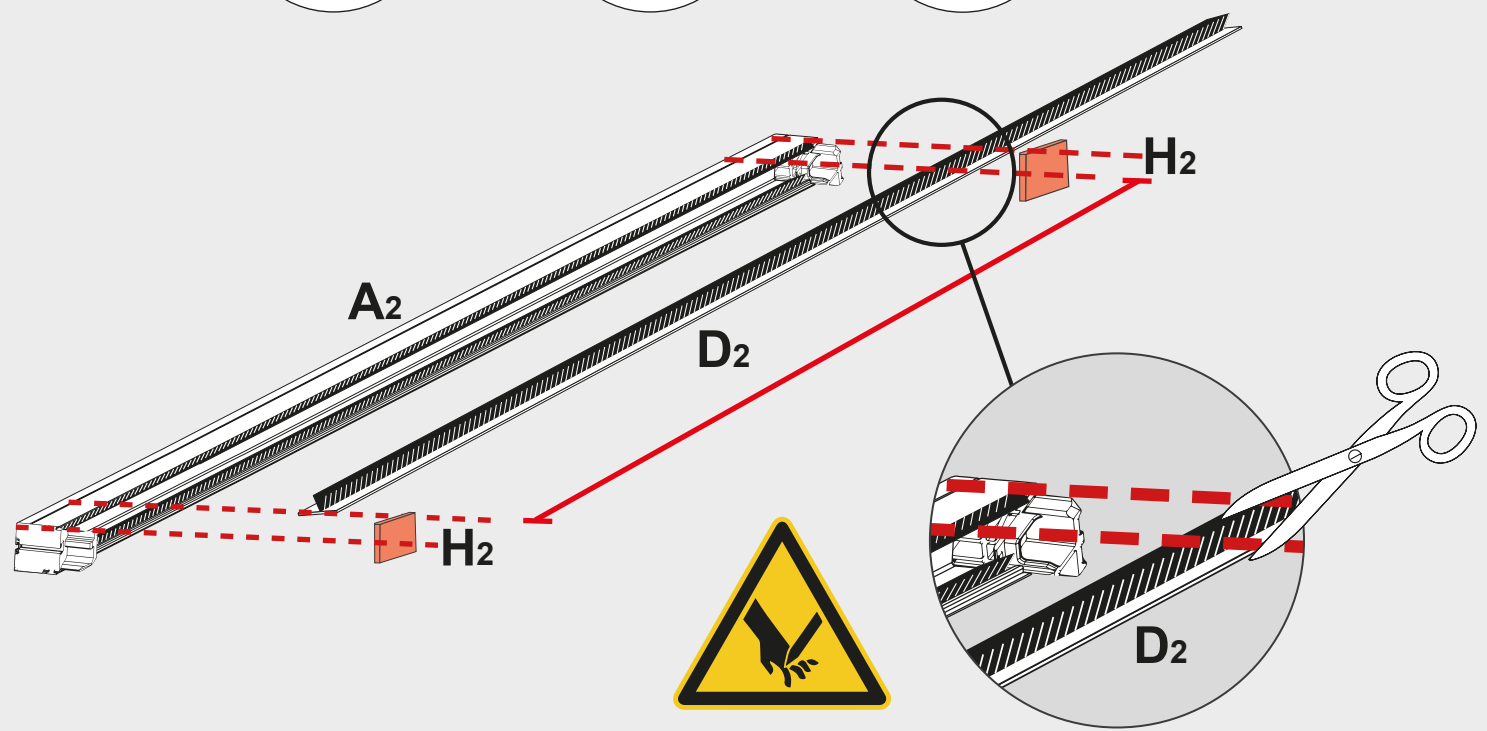
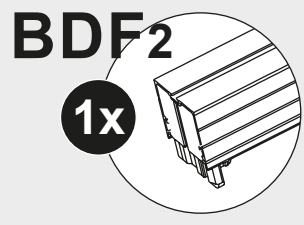
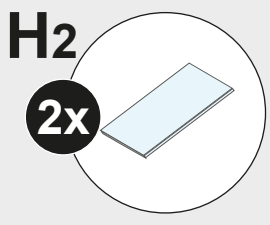
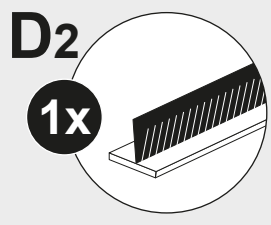
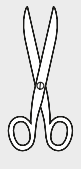


A2 - H2

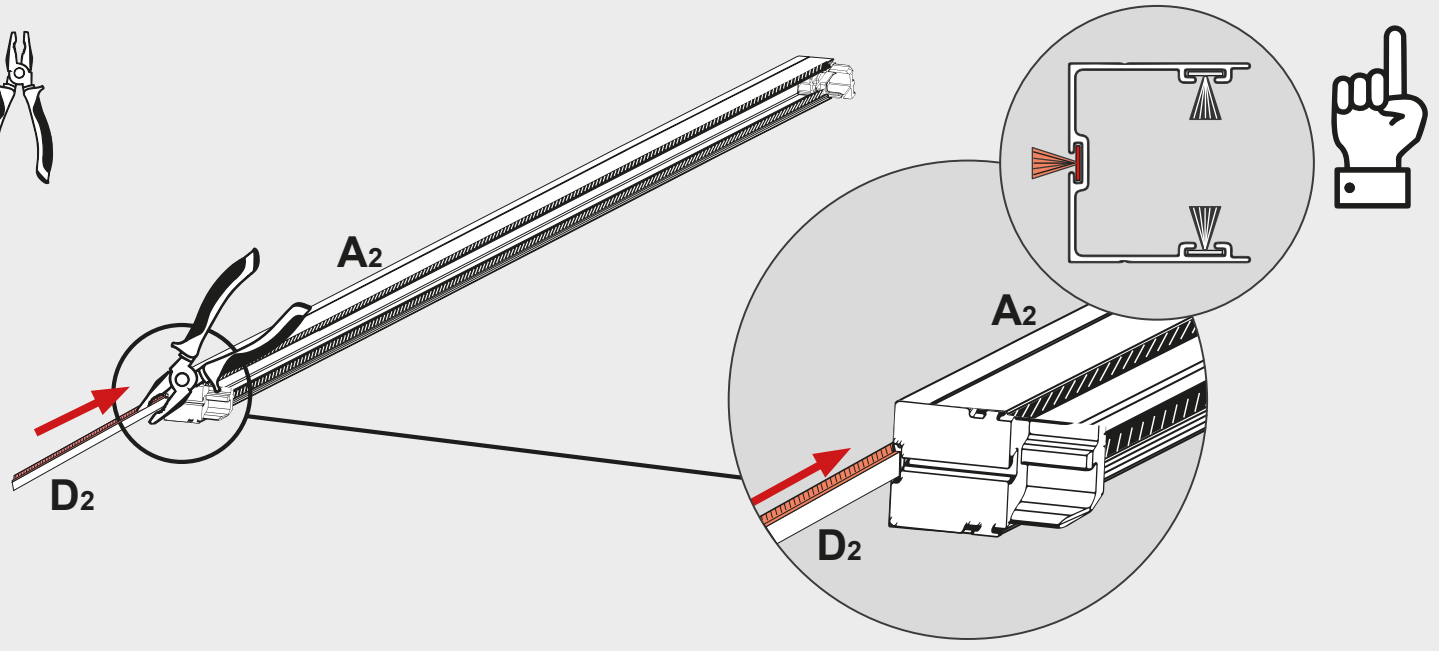
A  
13 → 22

B  
23 → 27

13

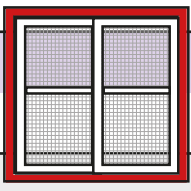


14



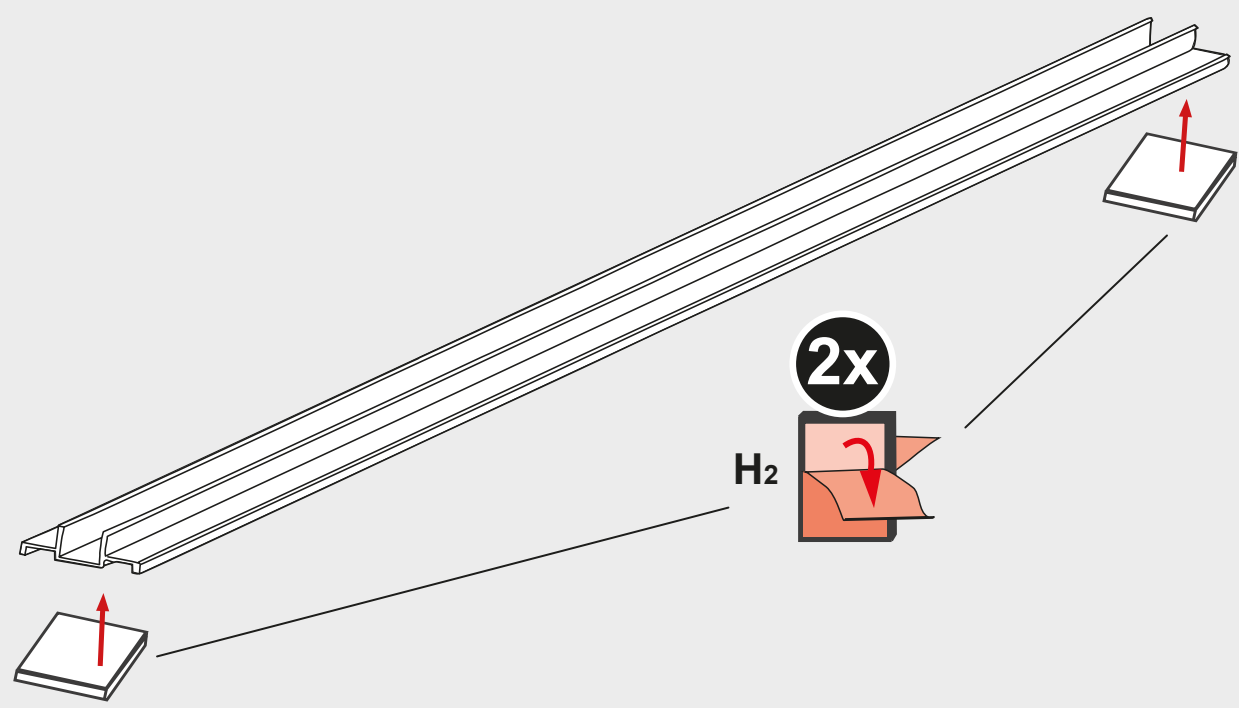
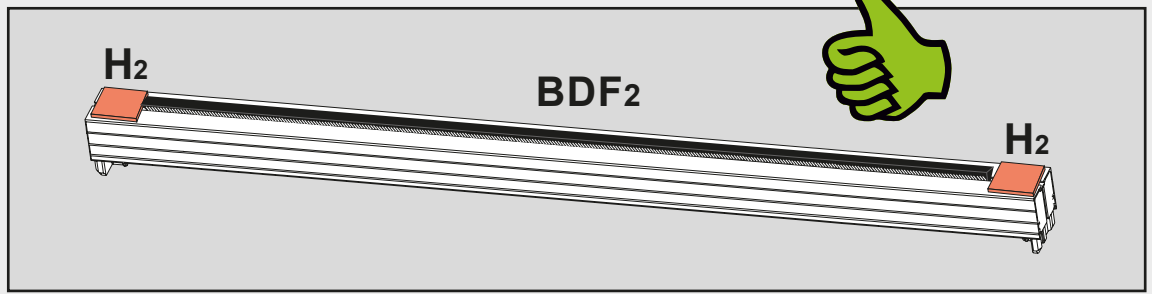
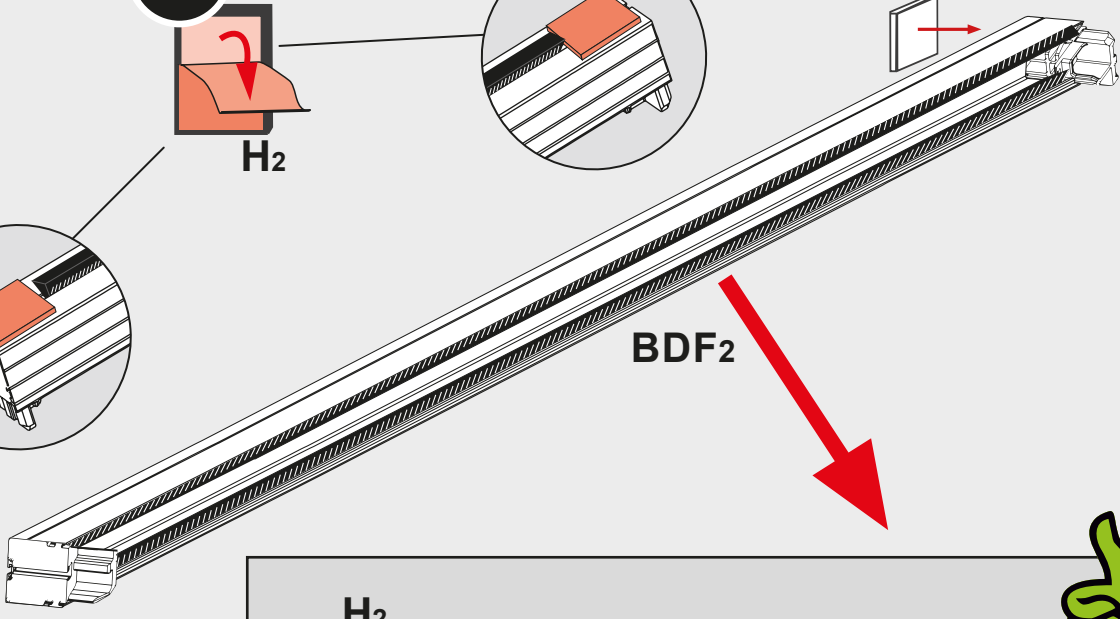
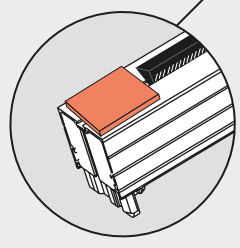
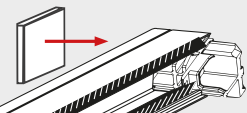
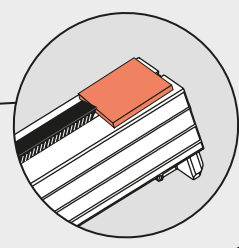
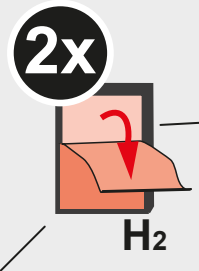
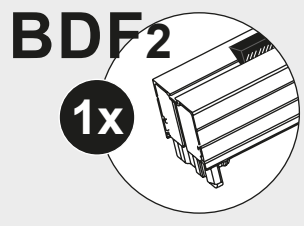
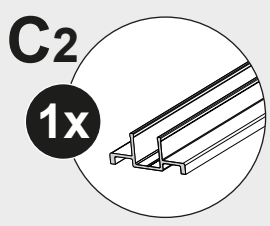
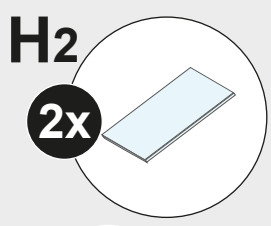
i

A 13 → 22



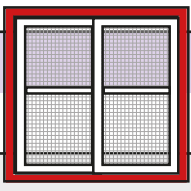
A2 - H2

15



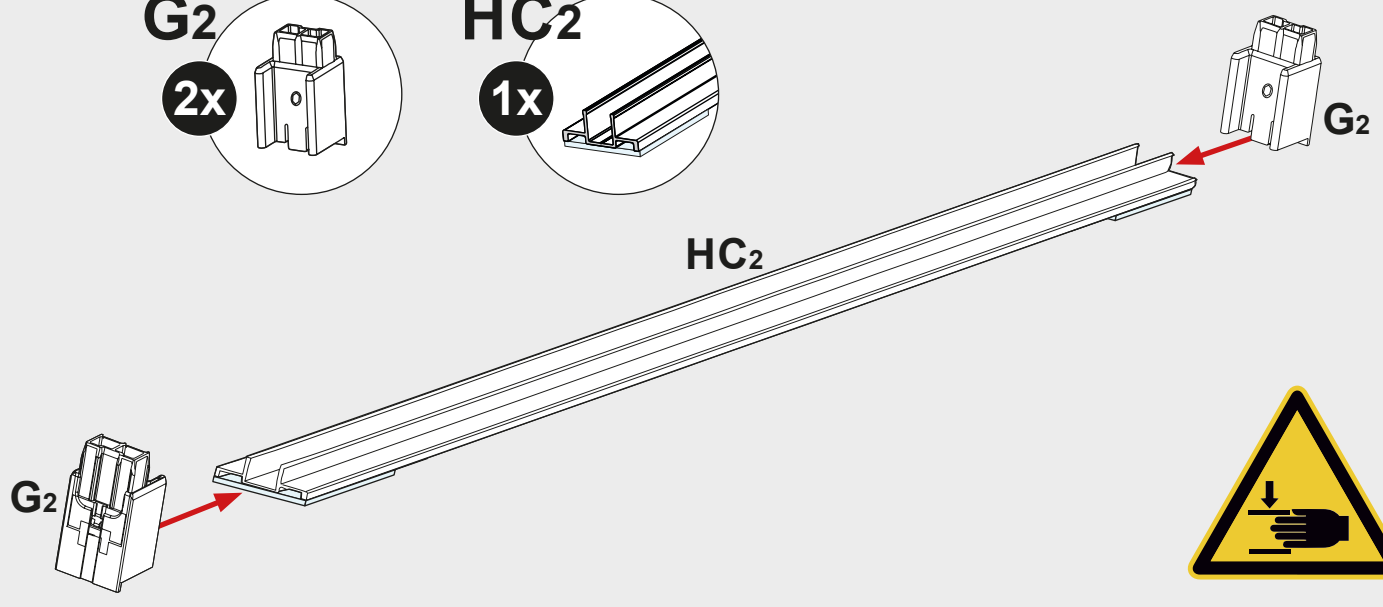
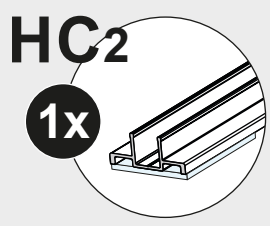
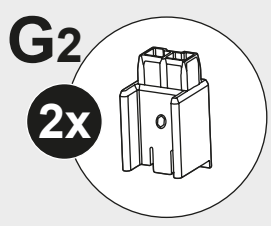
i

A 13 → 22

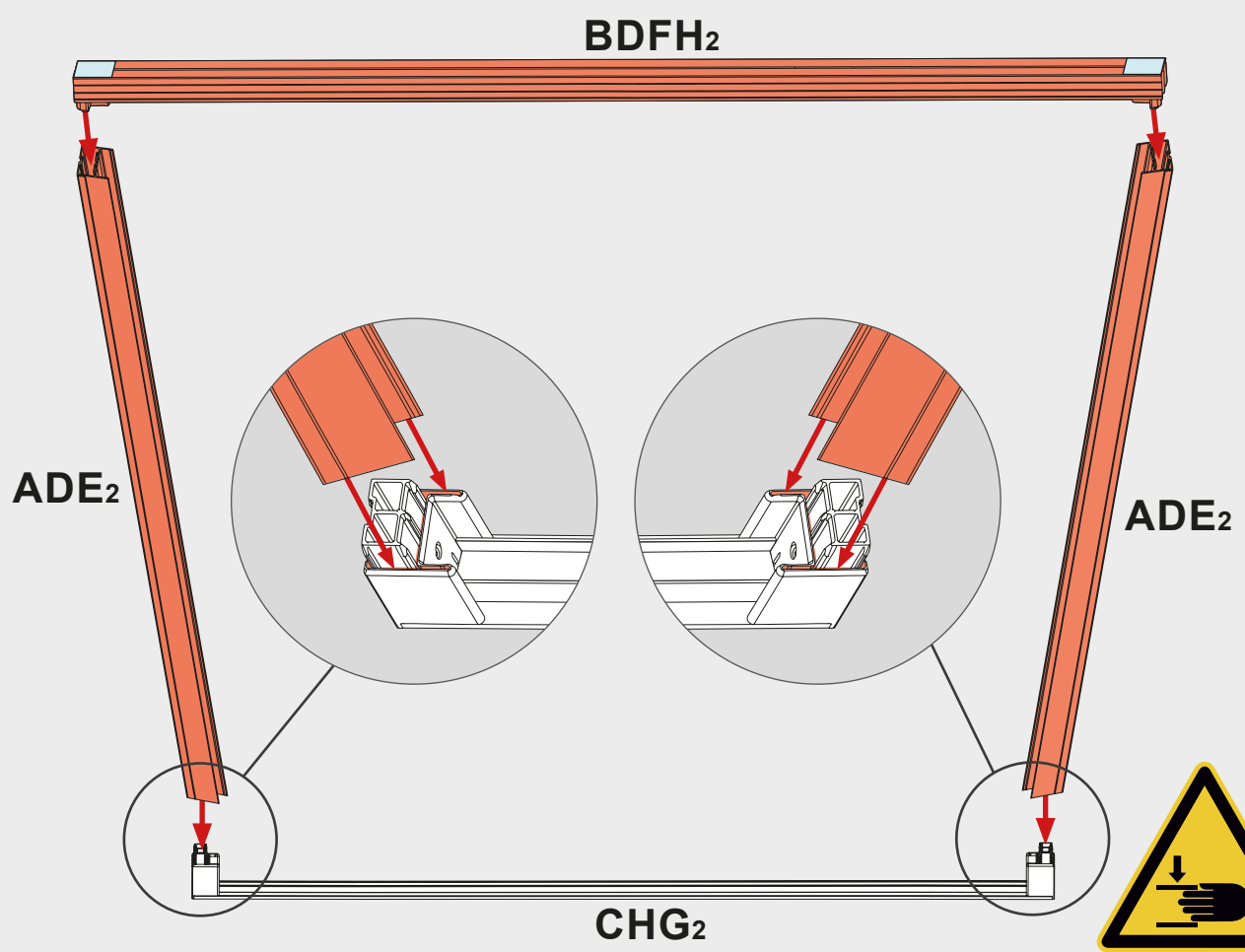
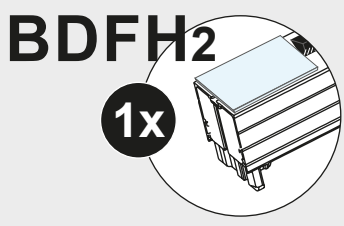
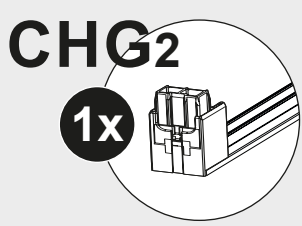
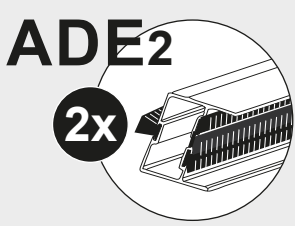


A2 - H2

16



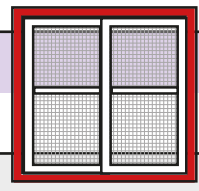
17





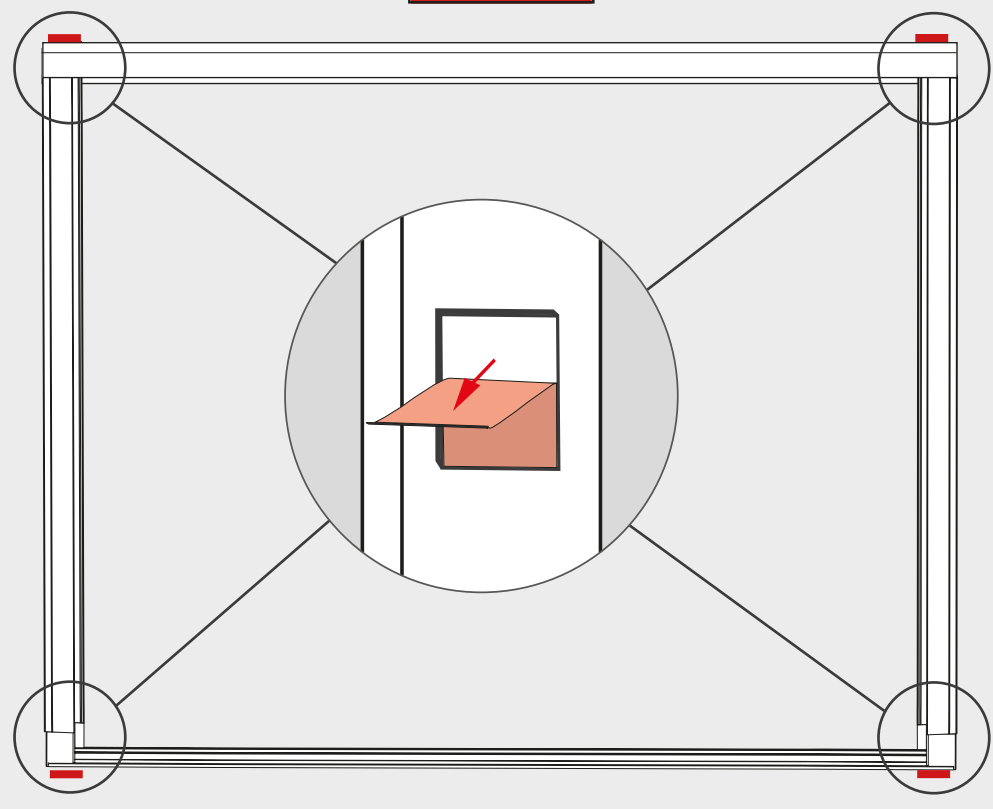
i

A 13 → 22

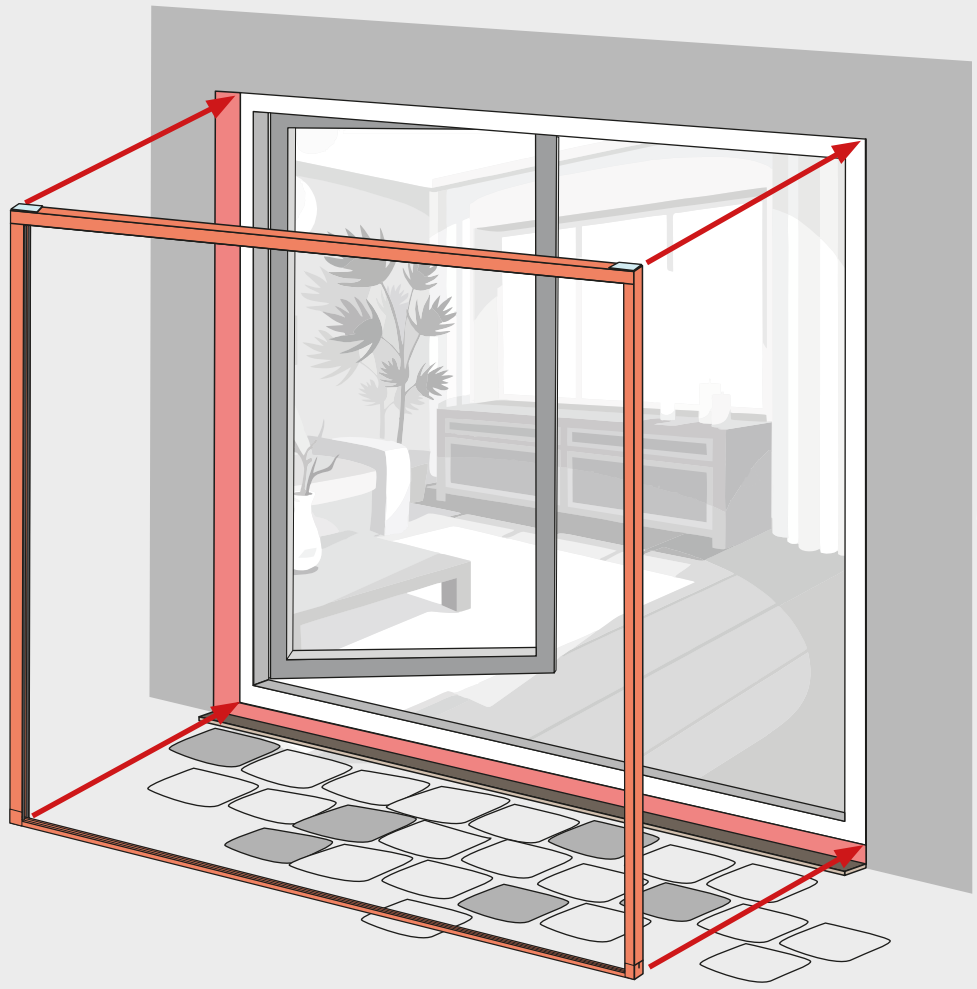


A2 - H2

18



19



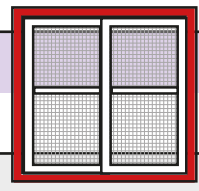
i

A

13



22

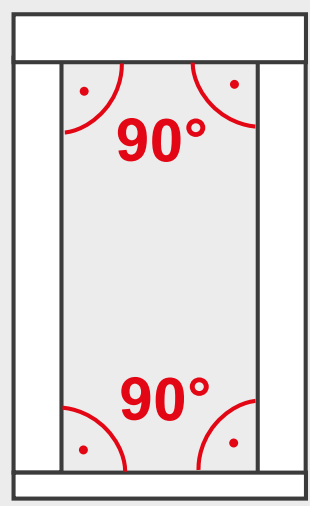
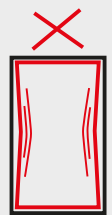
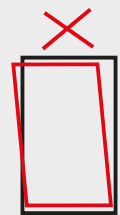
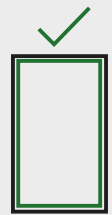
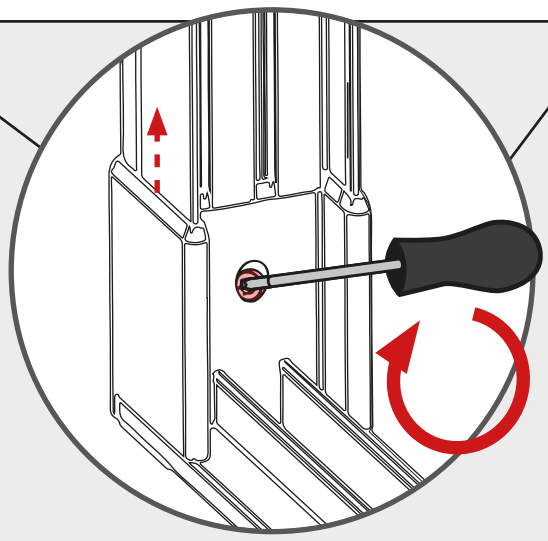
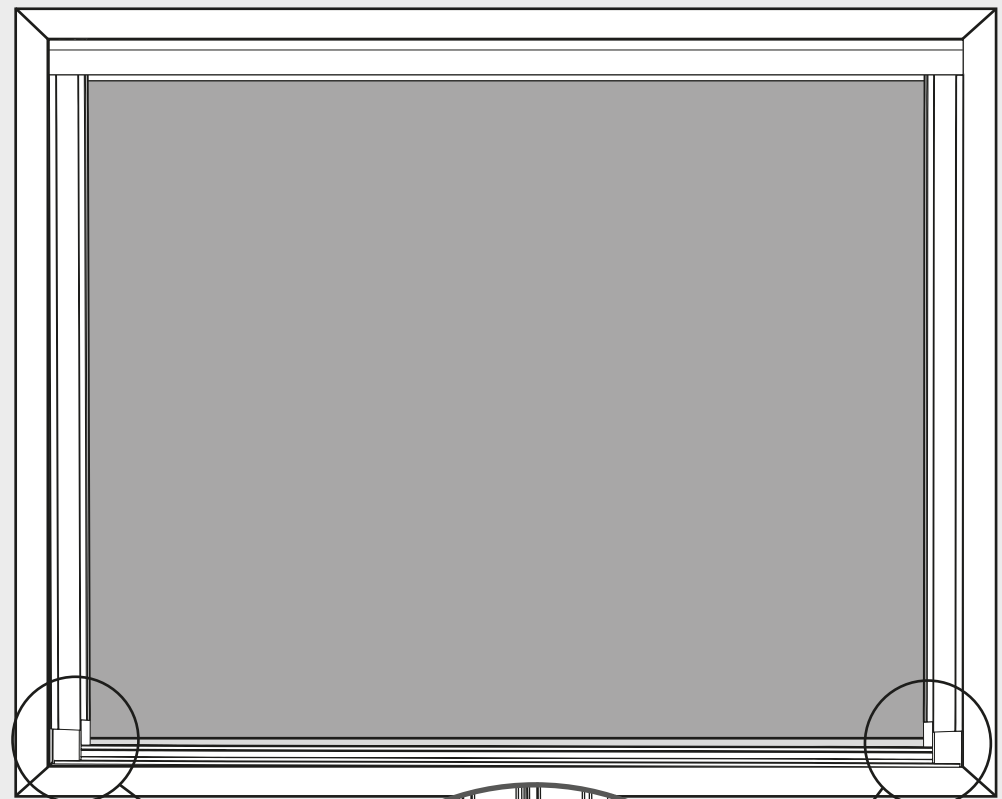
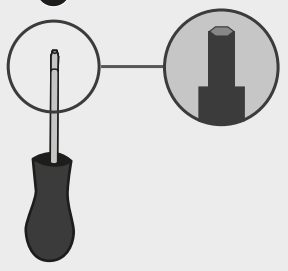


A2 - H2

20

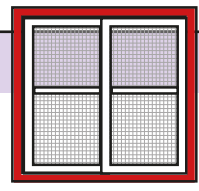
Y

1x



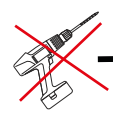
i

A 13 → 22



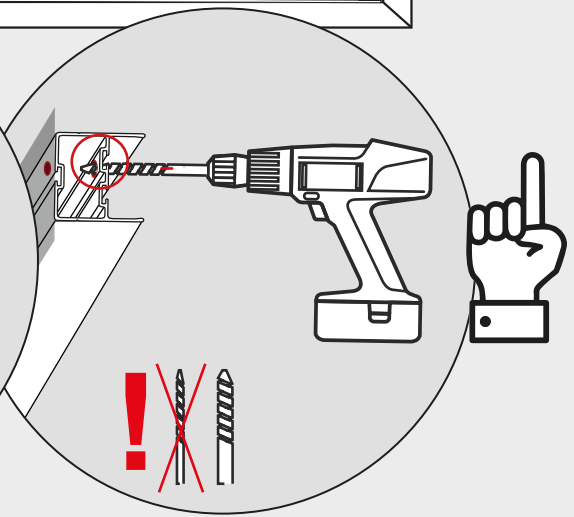
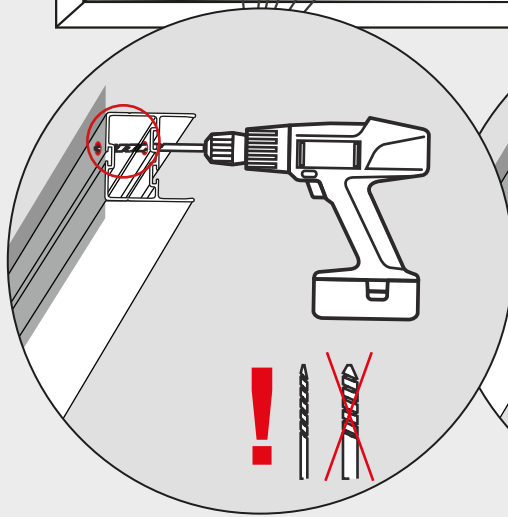
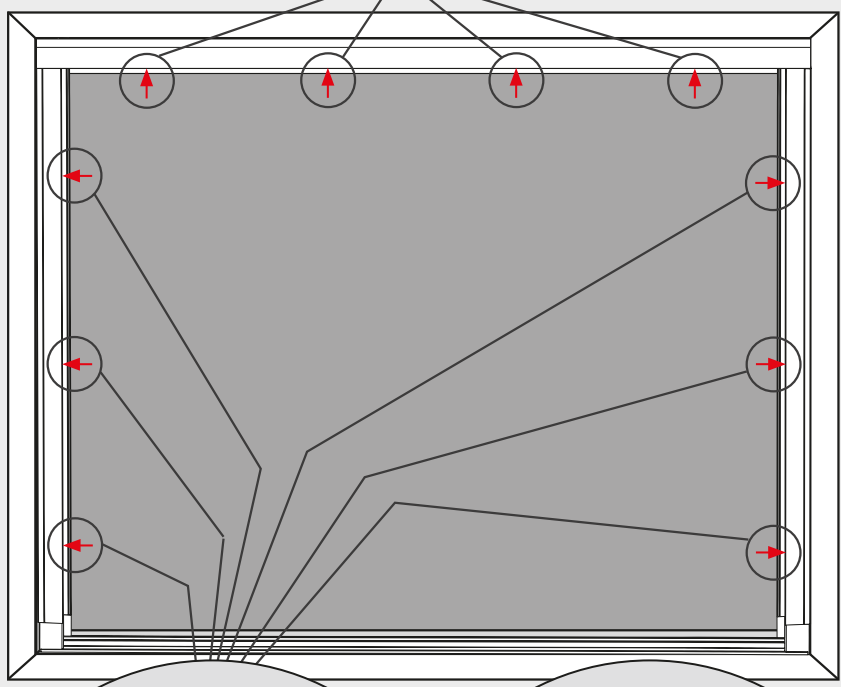
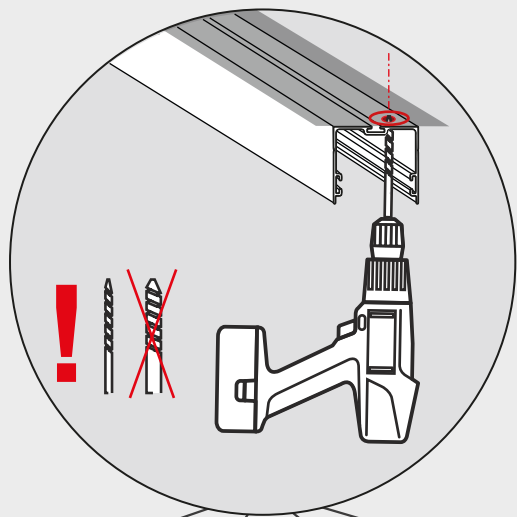
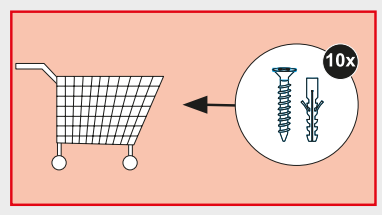
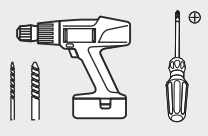
A2 - H2

?



28

21



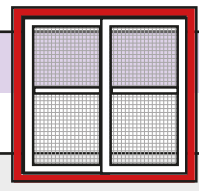
i

A

13

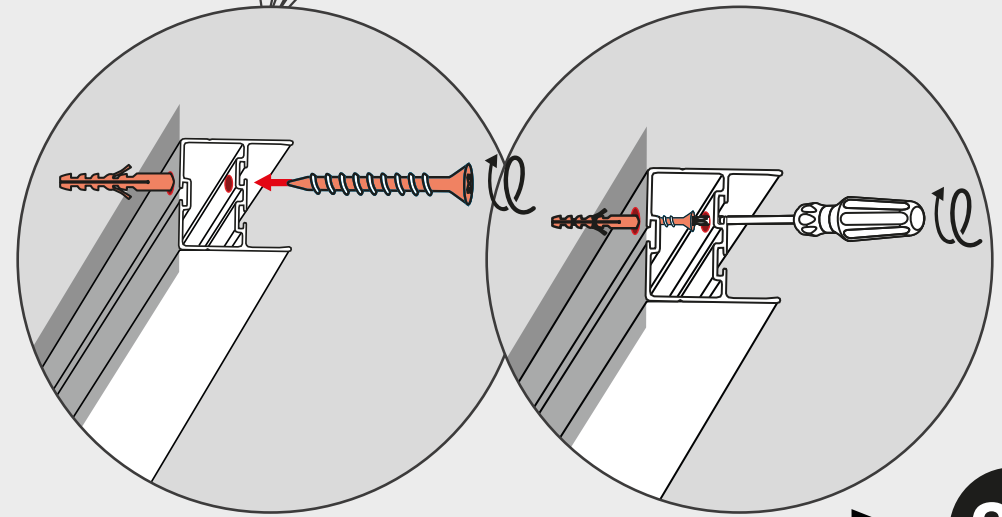
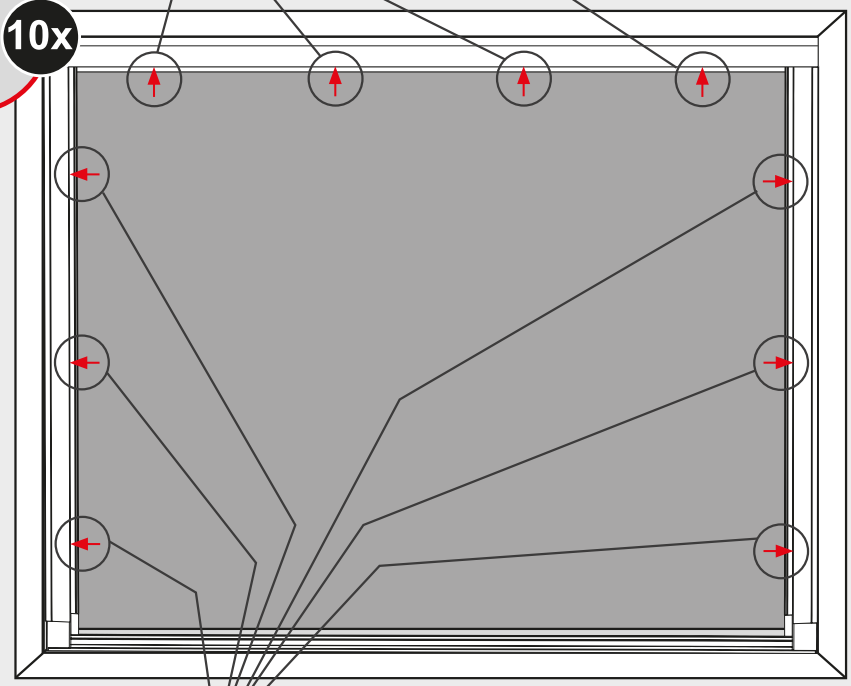
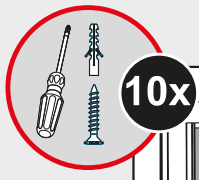
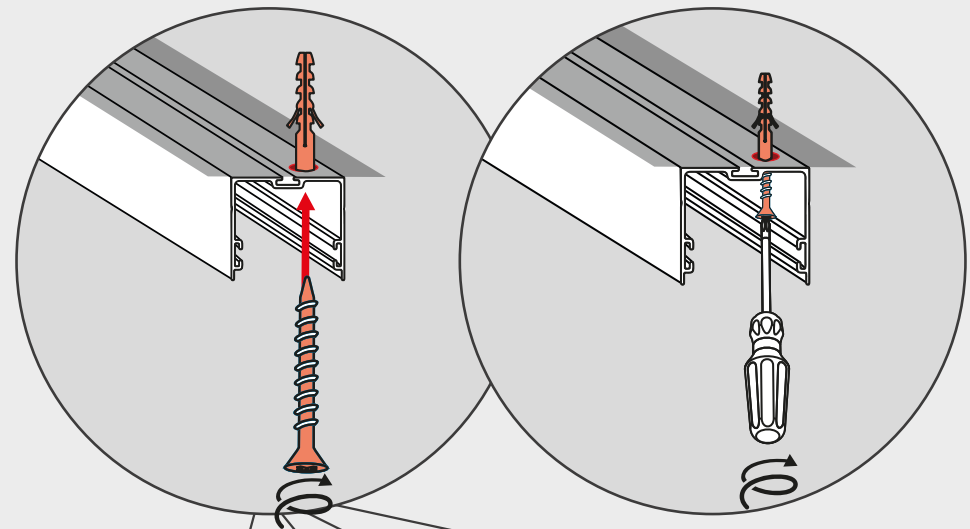
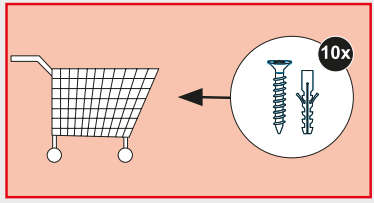


22



A2 - H2

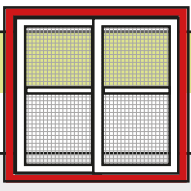
22



➔ 28

i

A2 - H2



B

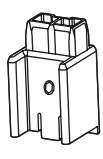
23 →

27

23

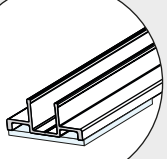
G2

2x



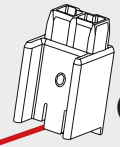
H

1x



HC2

G2



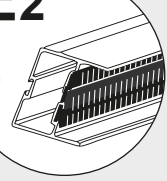
G2



24

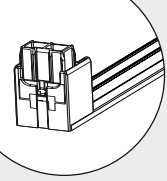
ADE2

2x



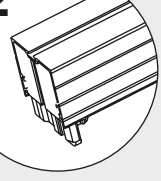
Cg2

1x



BDF2

1x

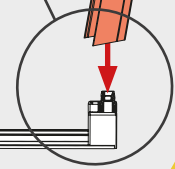
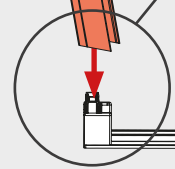
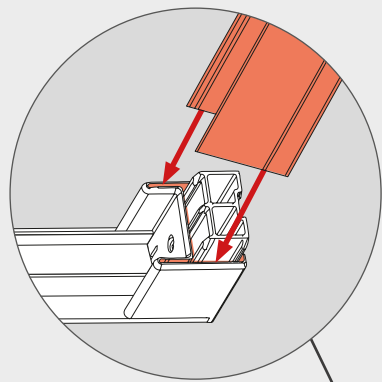
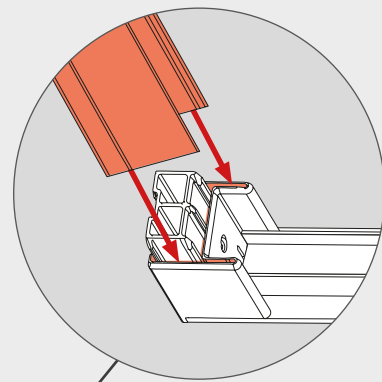


BDF2



ADE2

ADE2

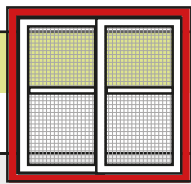


Cg2



i

A2 - H2



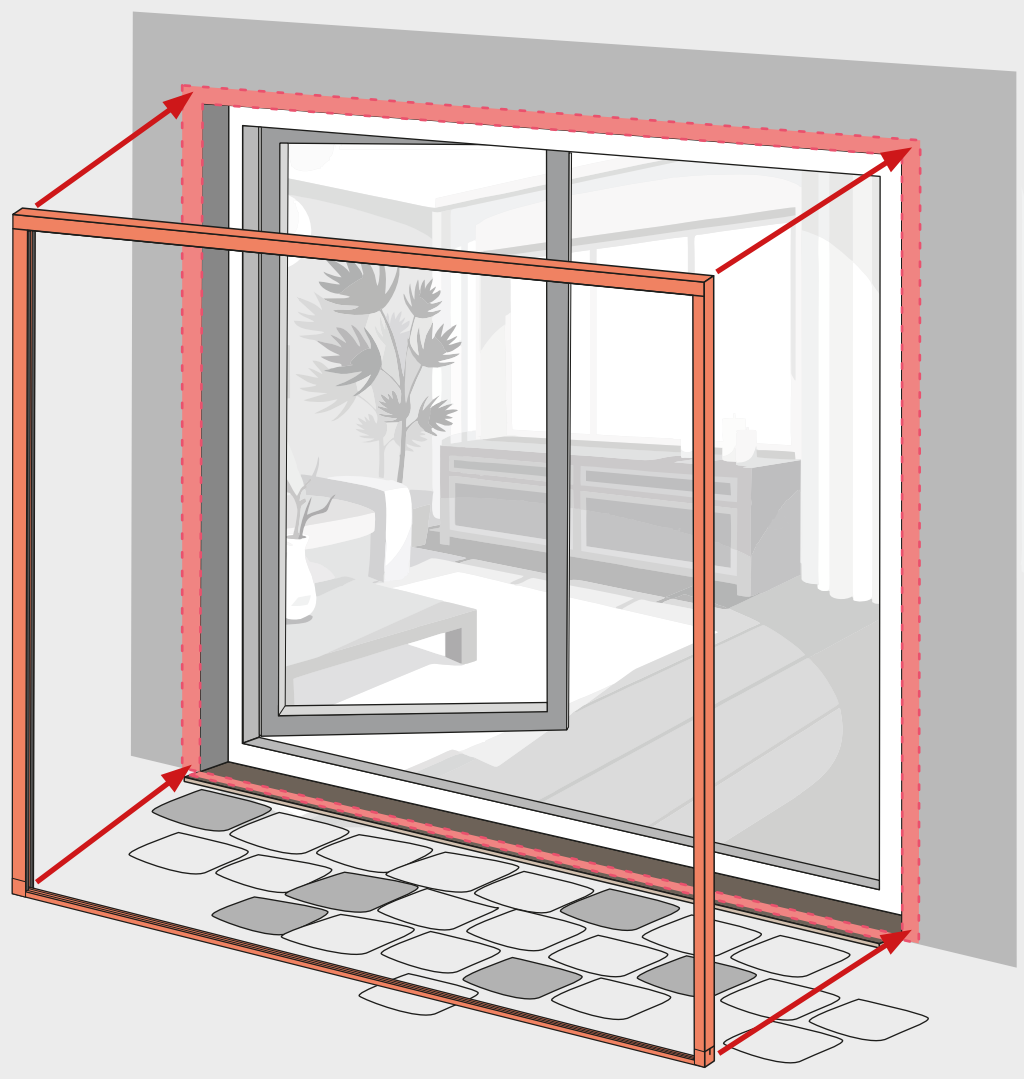
B

23

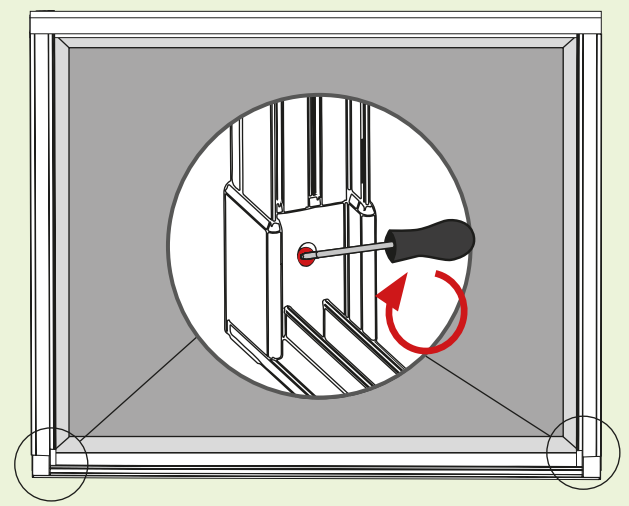
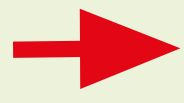
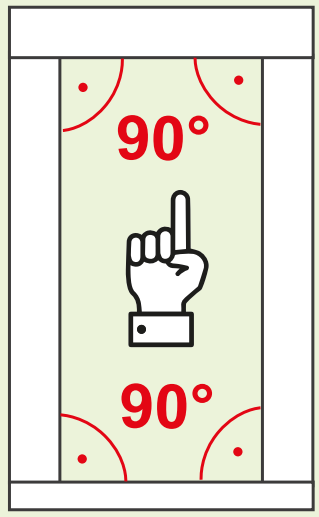


27

25

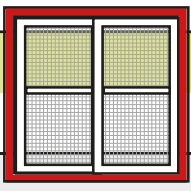


i



i

# A2 - H2



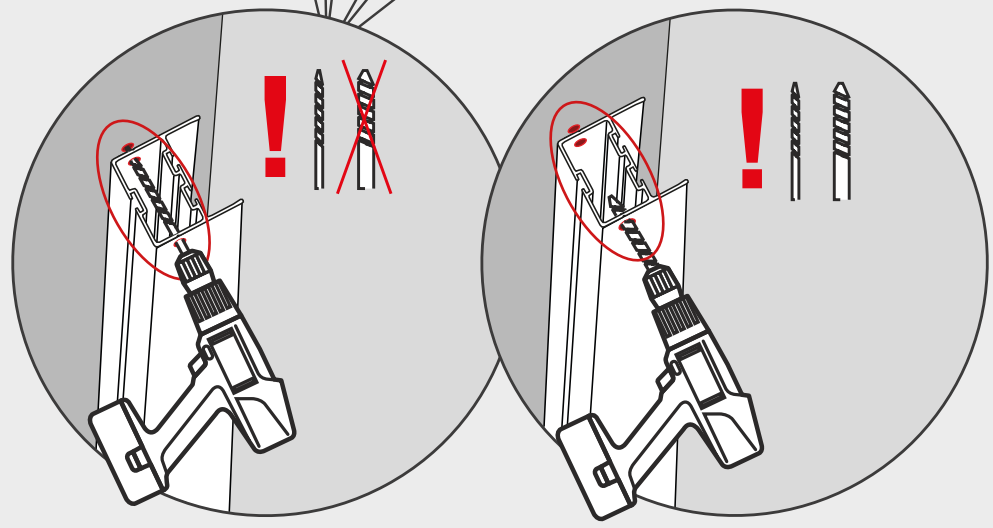
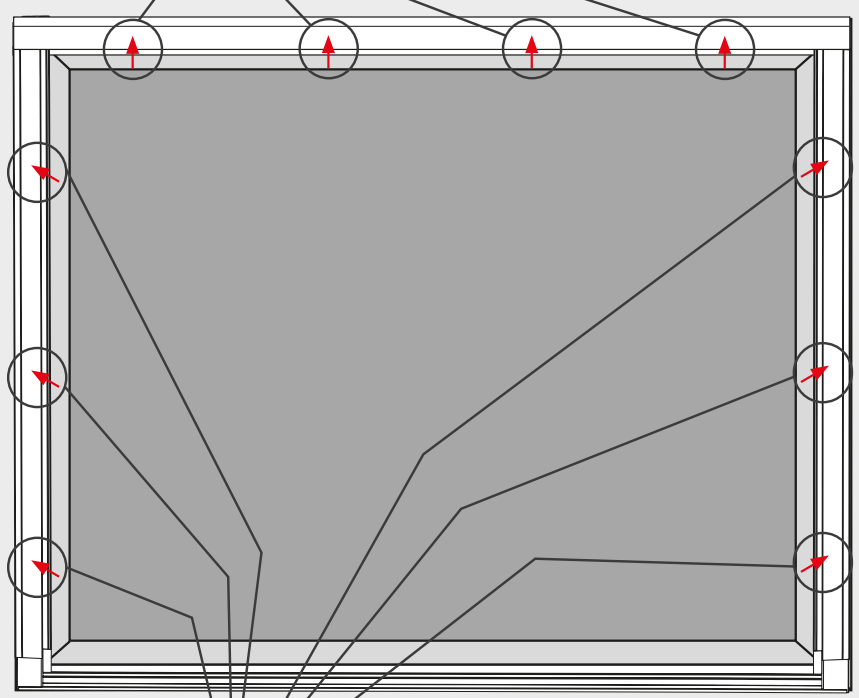
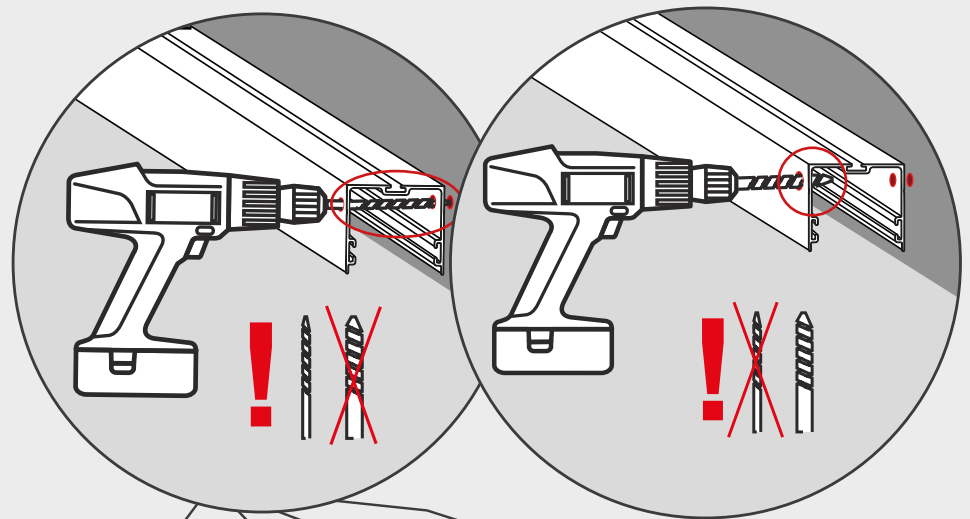
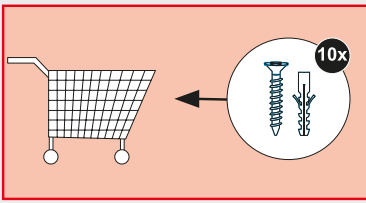
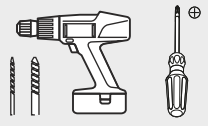
B

23



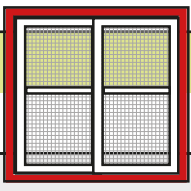
27

26



i

A2 - H2



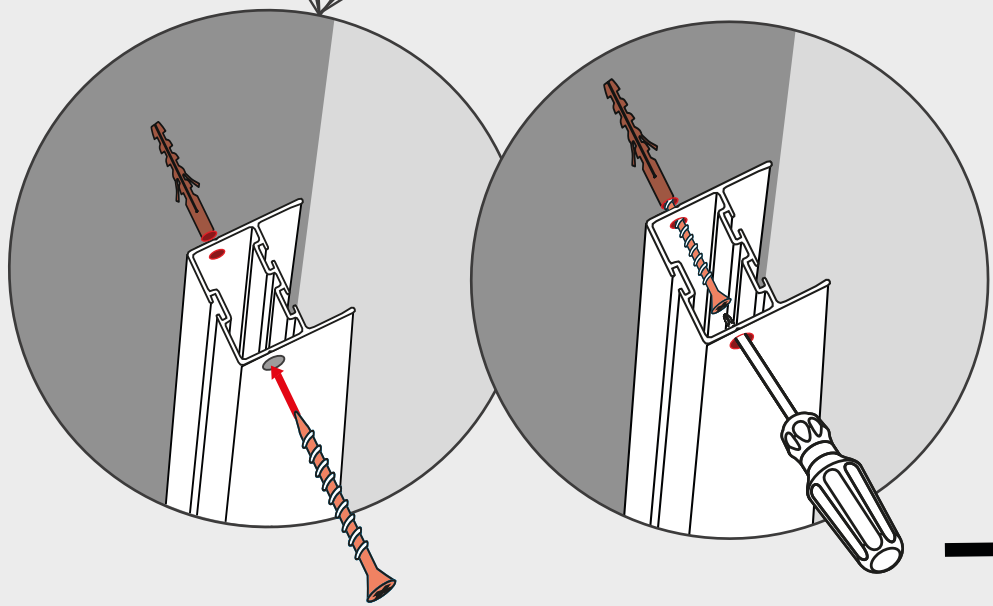
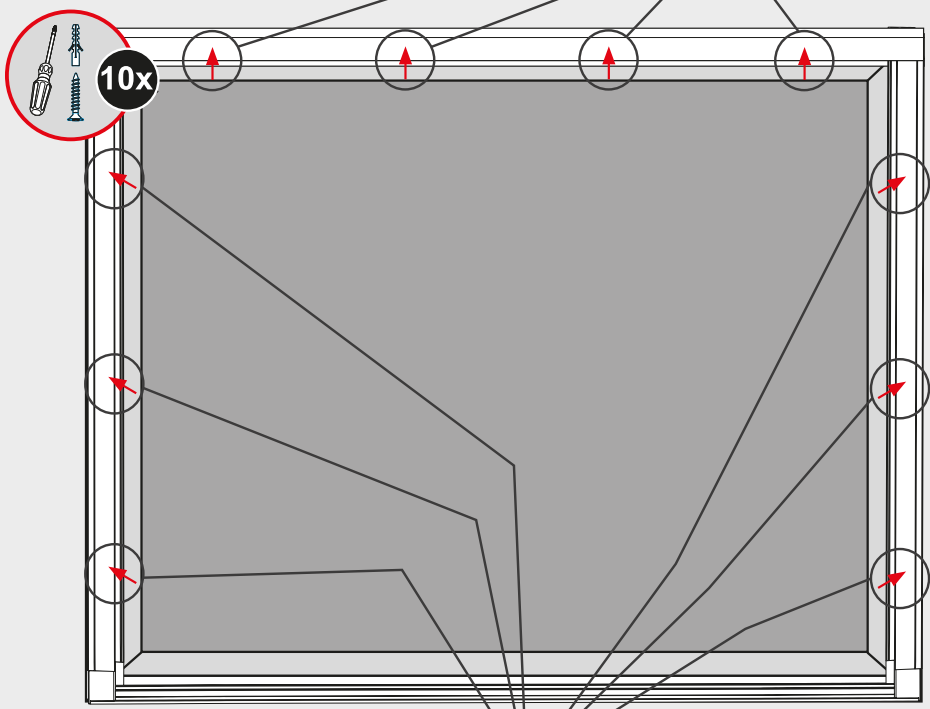
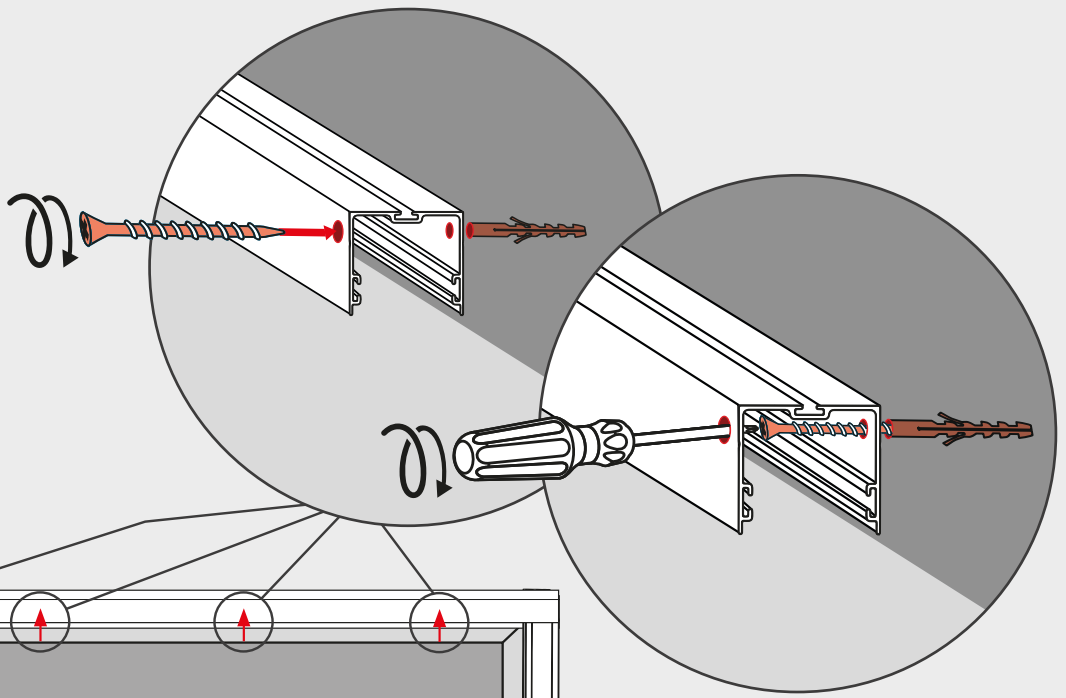
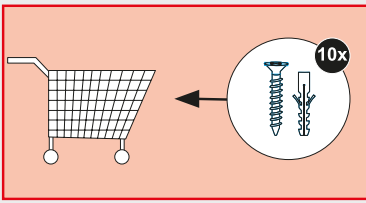
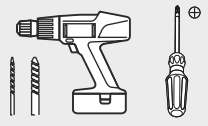
B

23



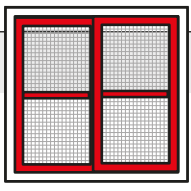
27

27



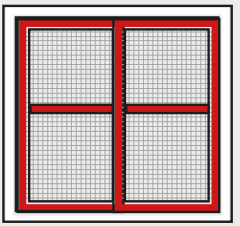
28



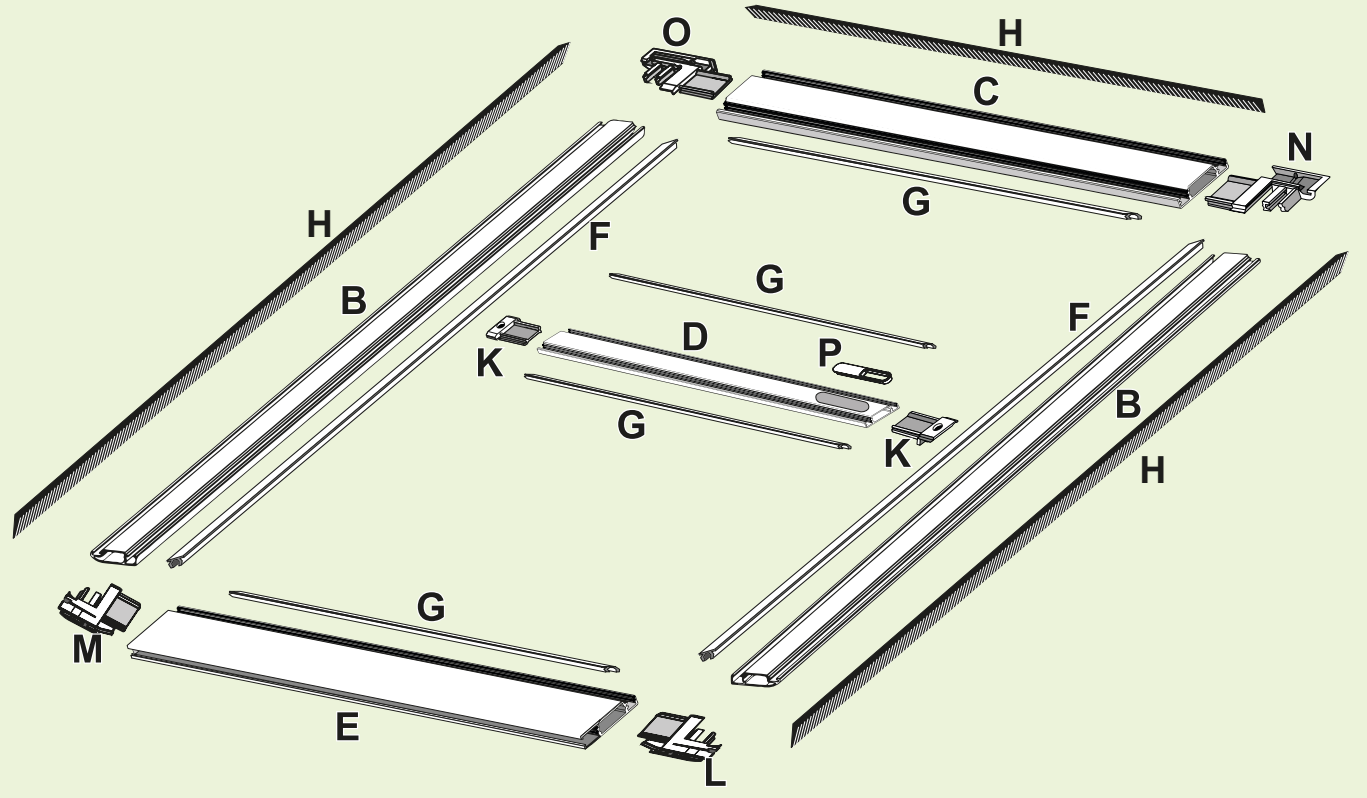
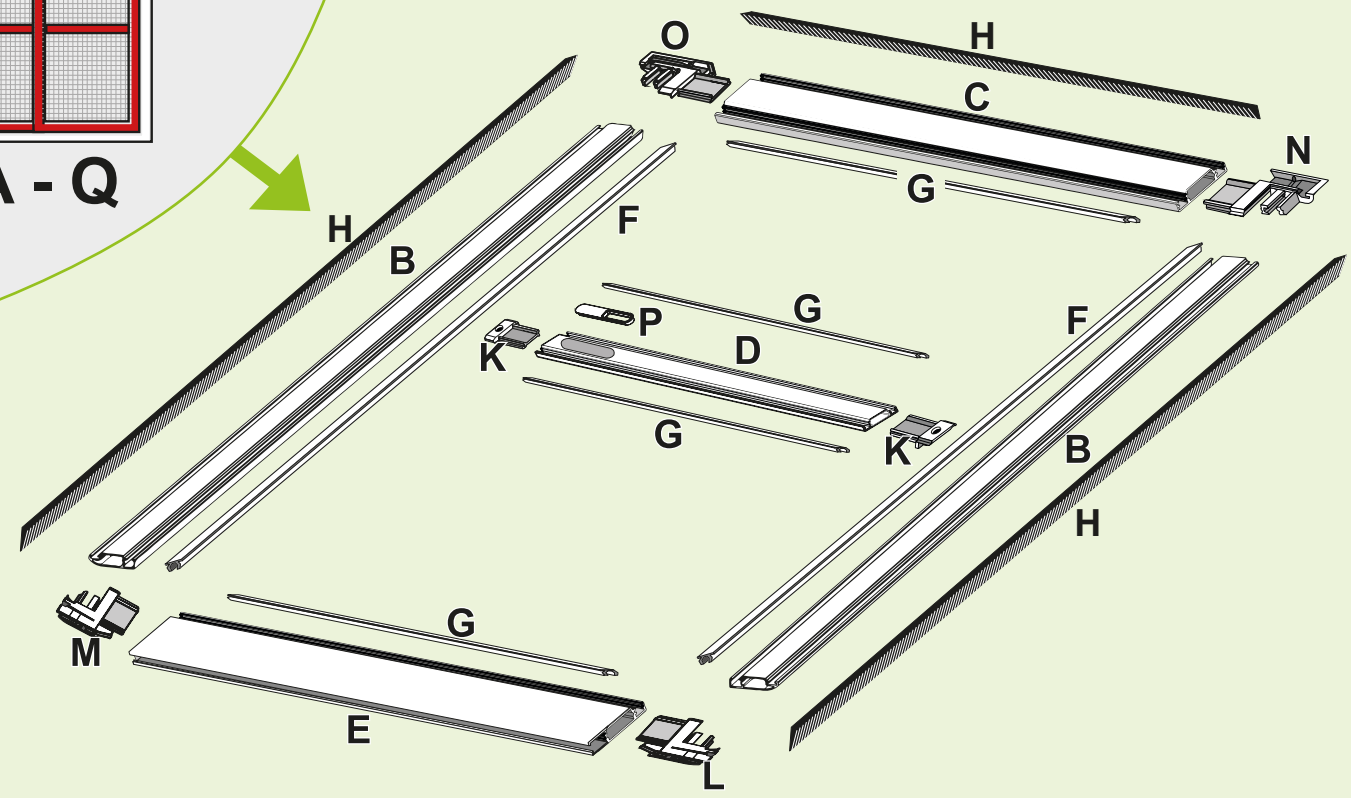


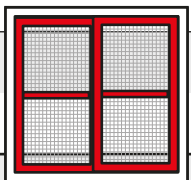
# A - Q

i



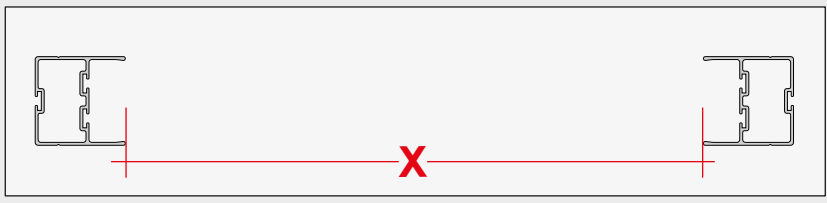
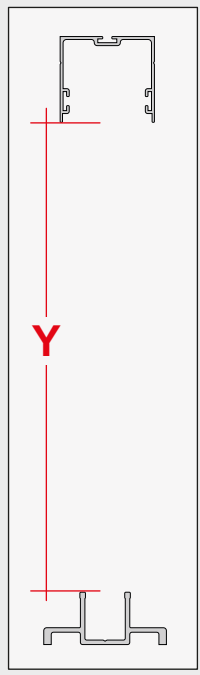
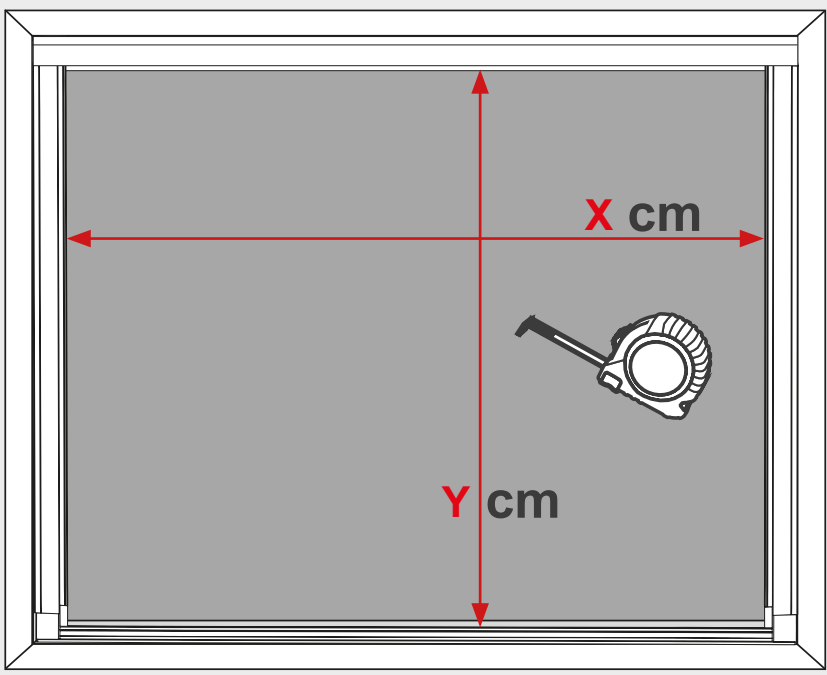
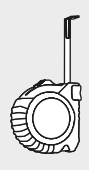
## A - Q



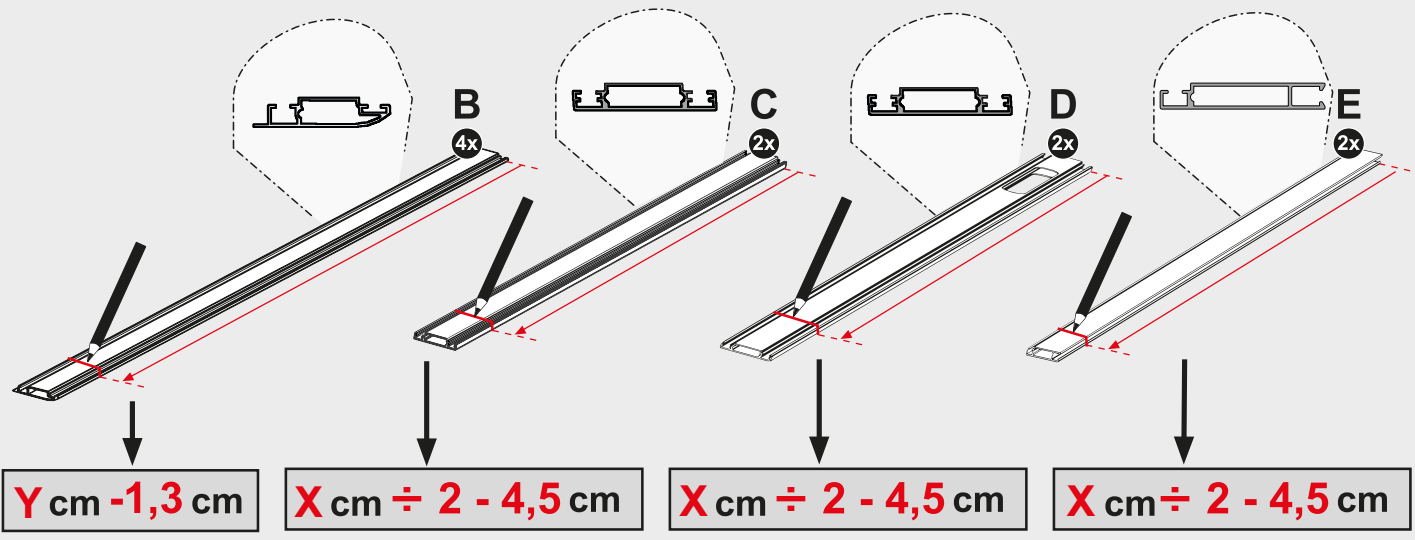
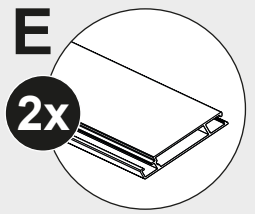
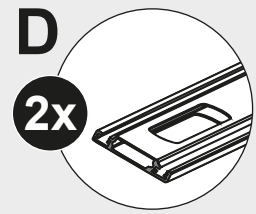
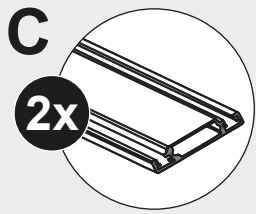
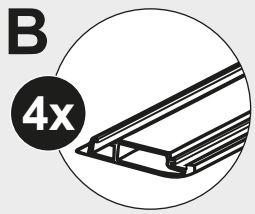


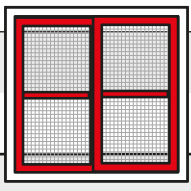
# A - Q

28



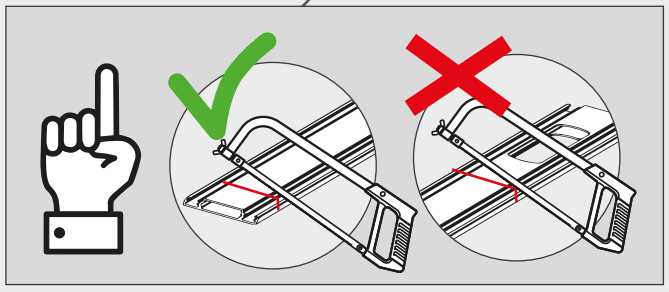
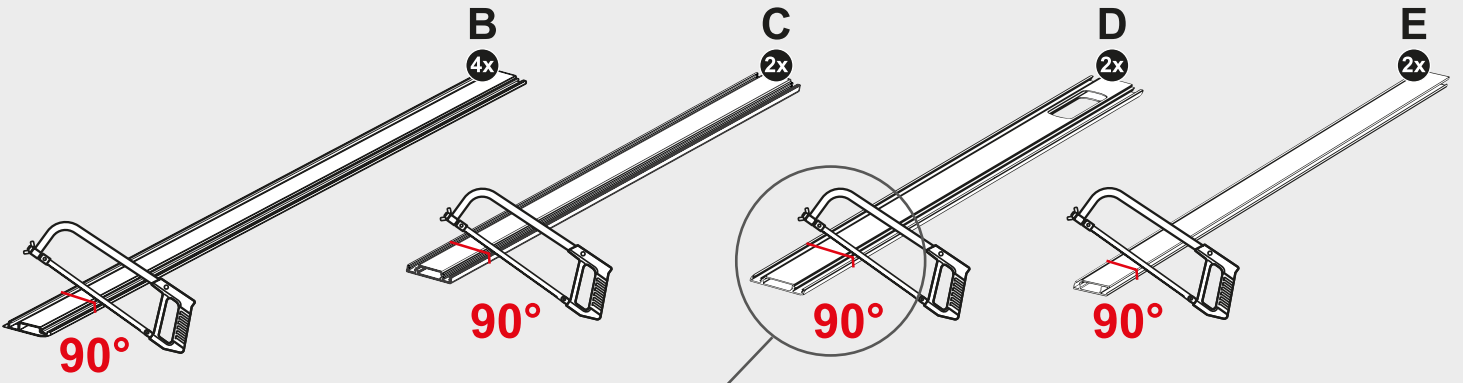
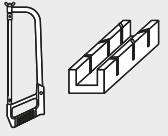
29



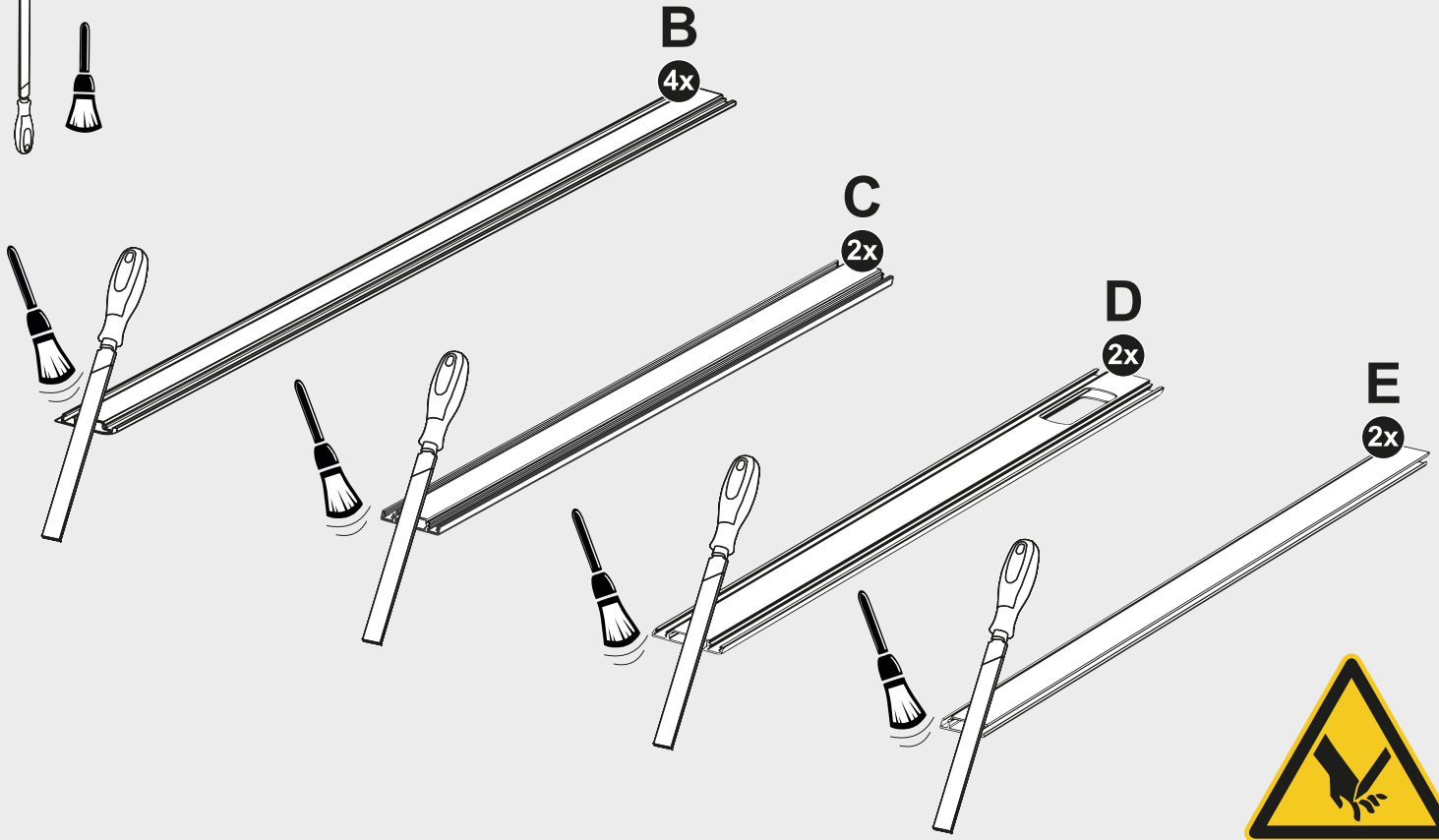
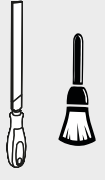


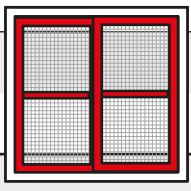
# A - Q

30



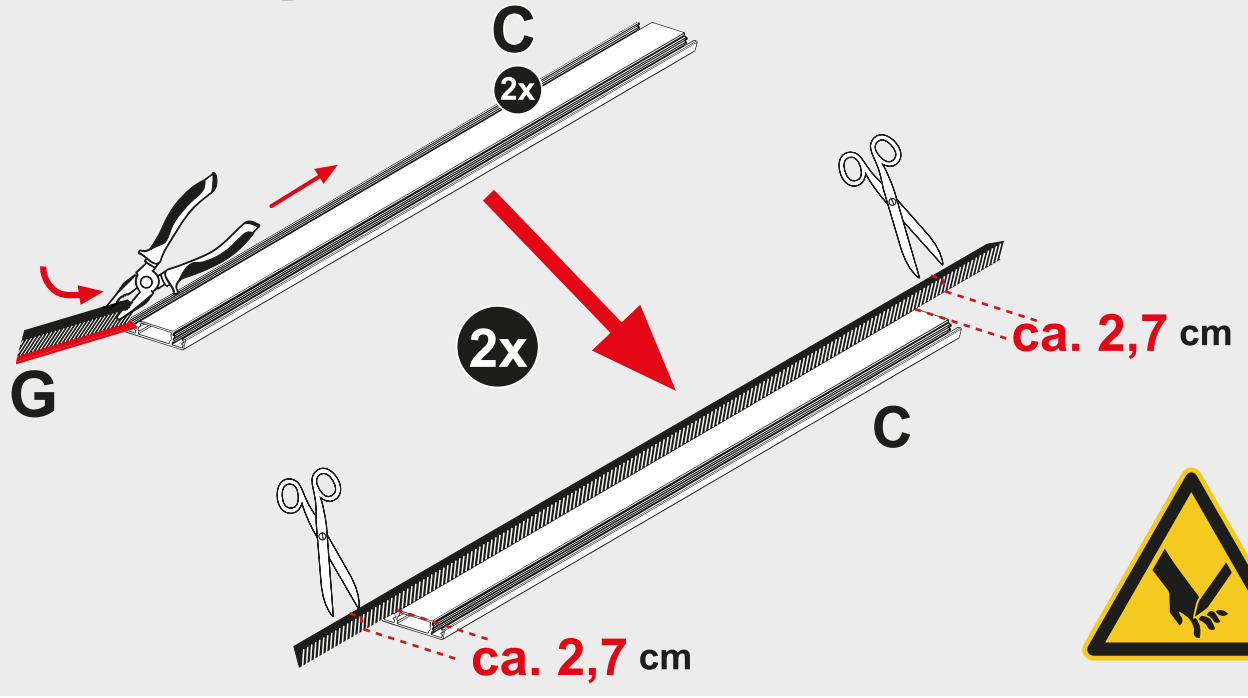
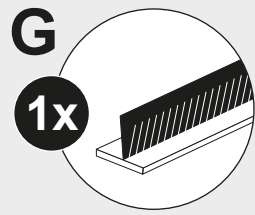
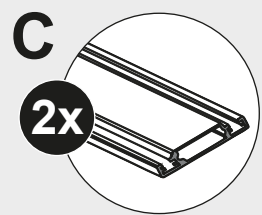
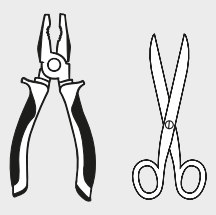
31



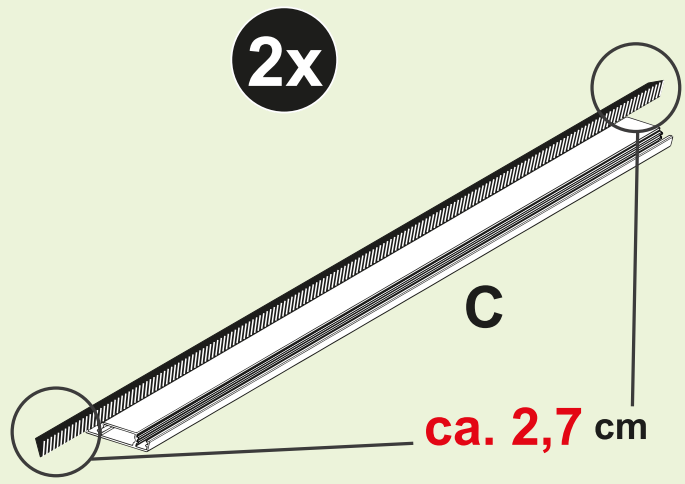


A - Q

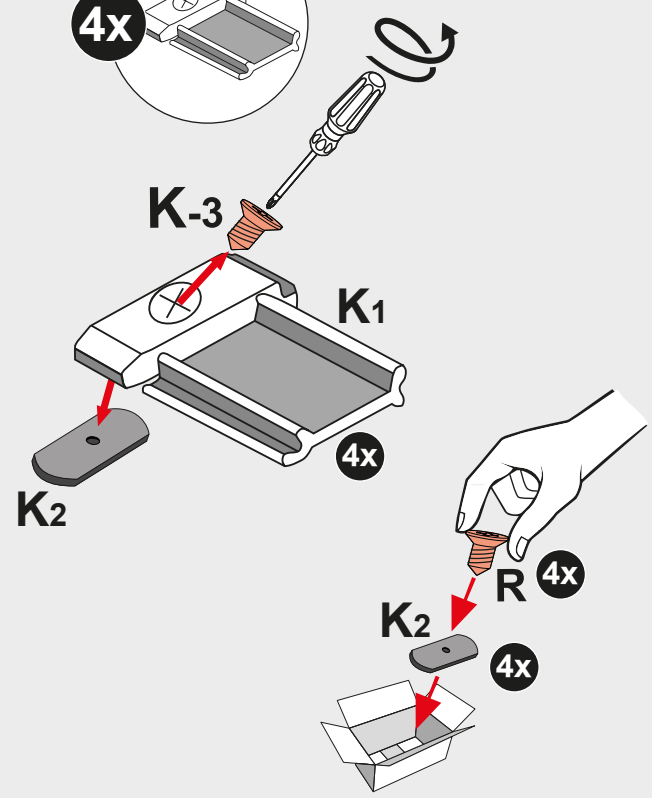
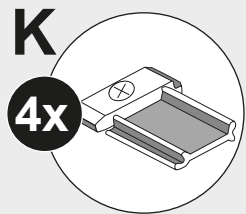
32

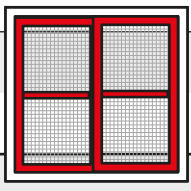


i



33





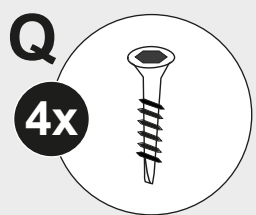
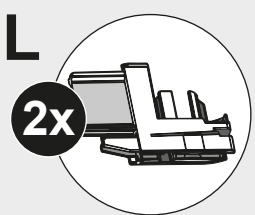
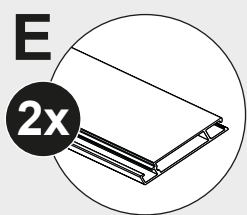
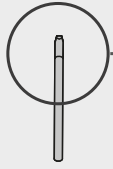
# A - Q

34

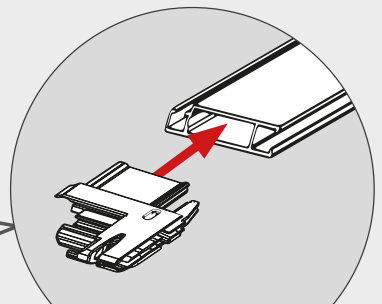
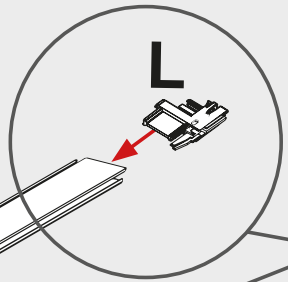


Z

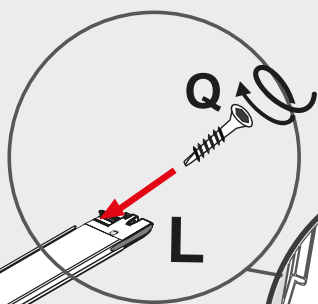
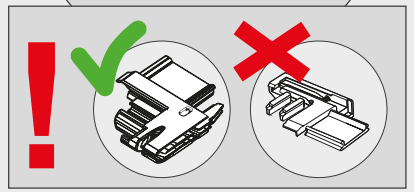
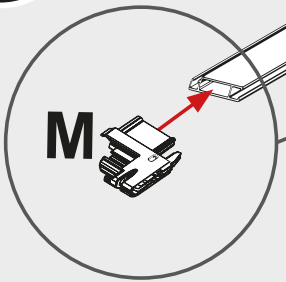
1x



E

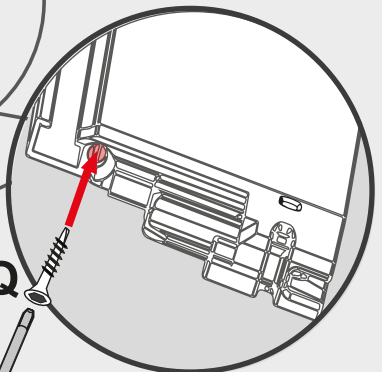
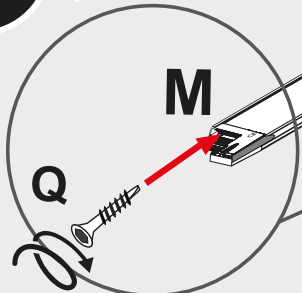


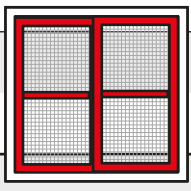
2x →



E

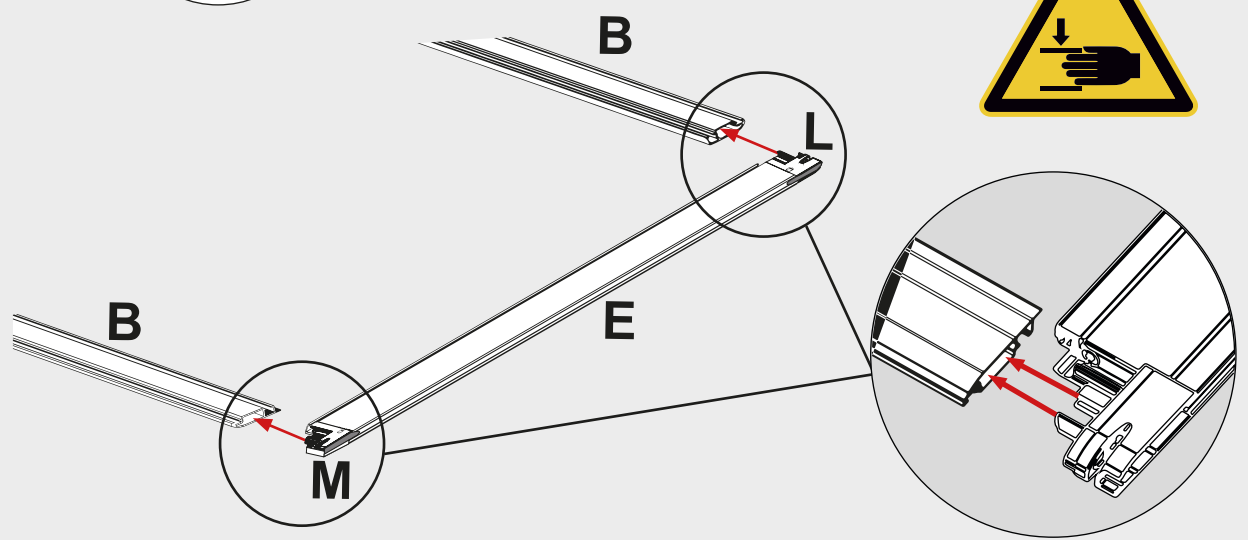
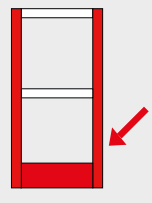
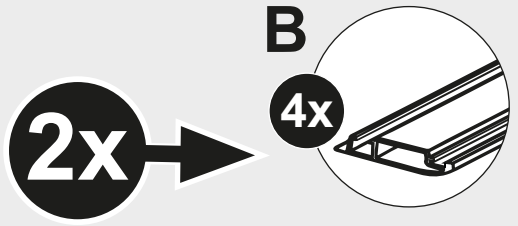
2x →



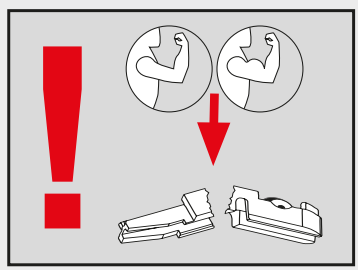
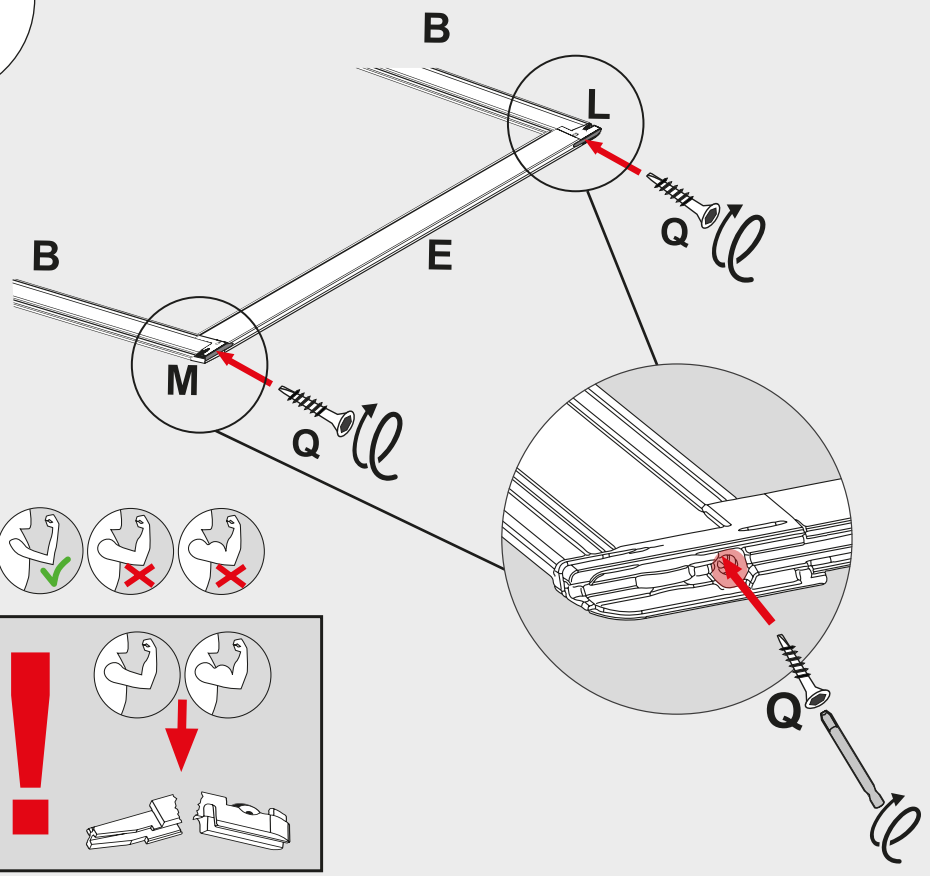
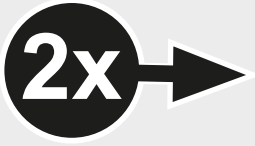
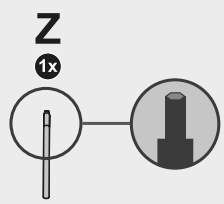
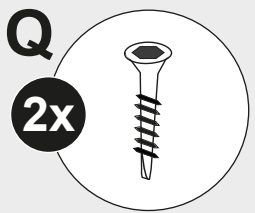


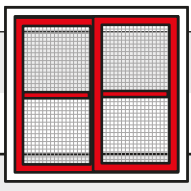
A - Q

35



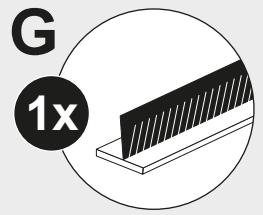
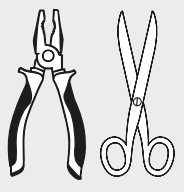
36



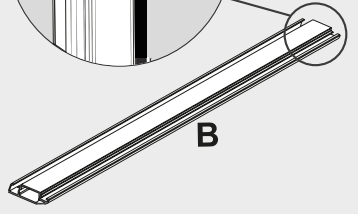
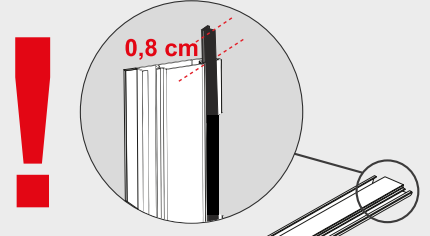
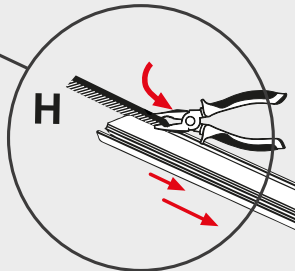
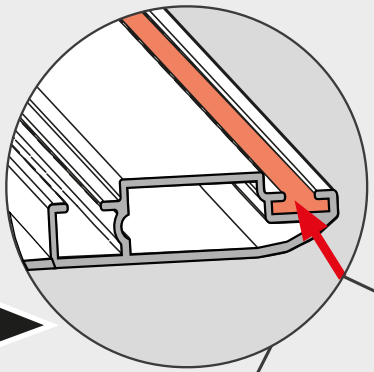


A - Q

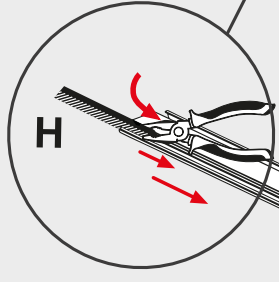
37



2x



B

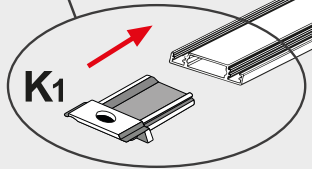
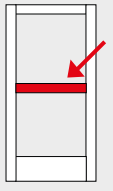
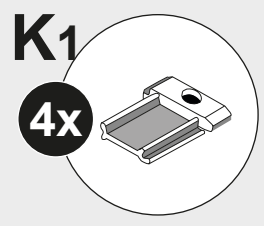
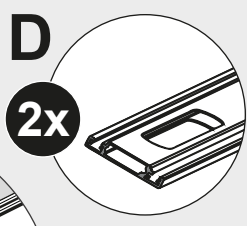
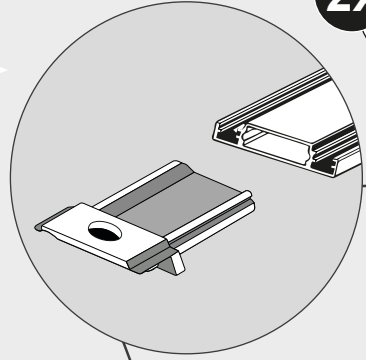


B

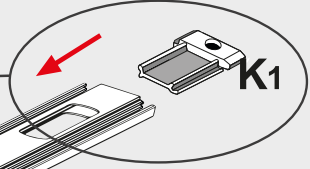


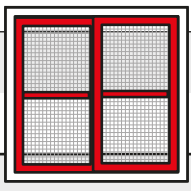
38

2x



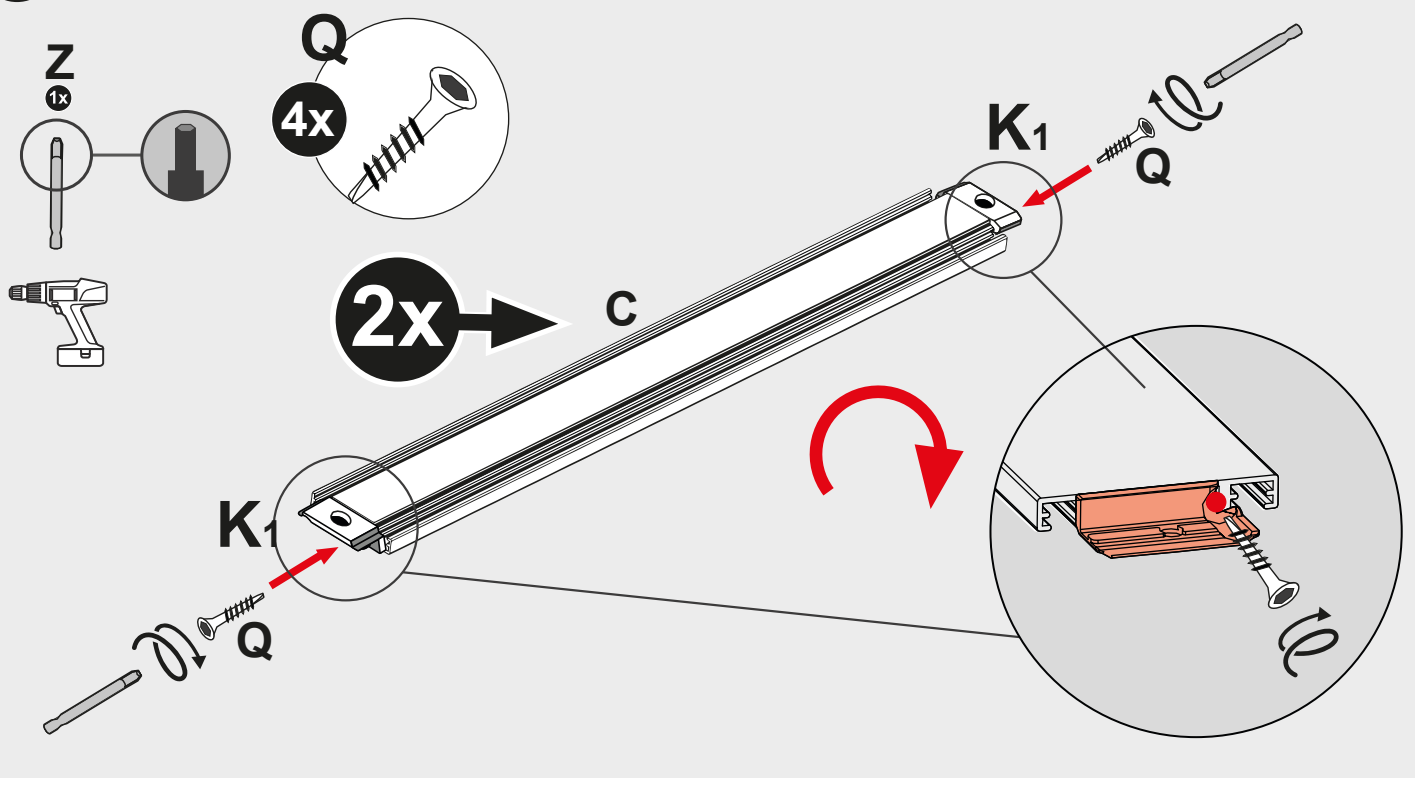
D





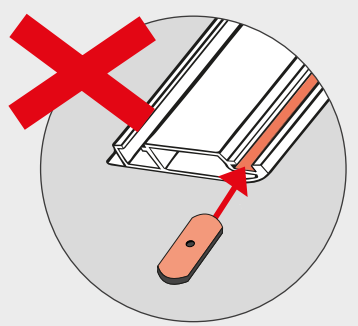
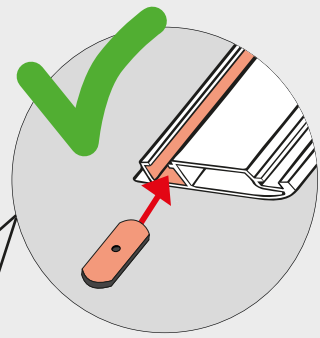
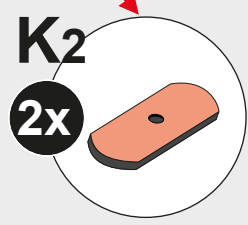
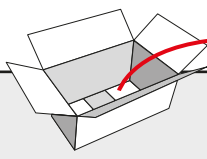
A - Q

39

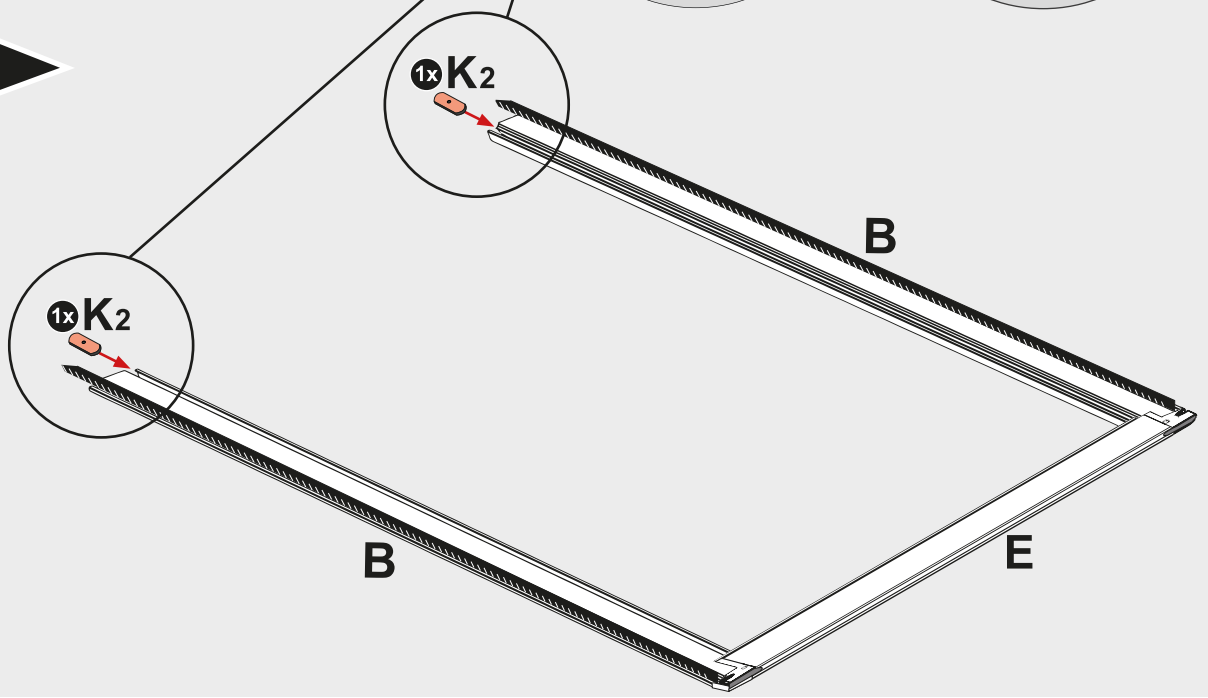


40

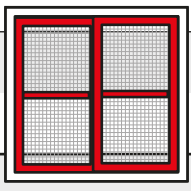
i



2x



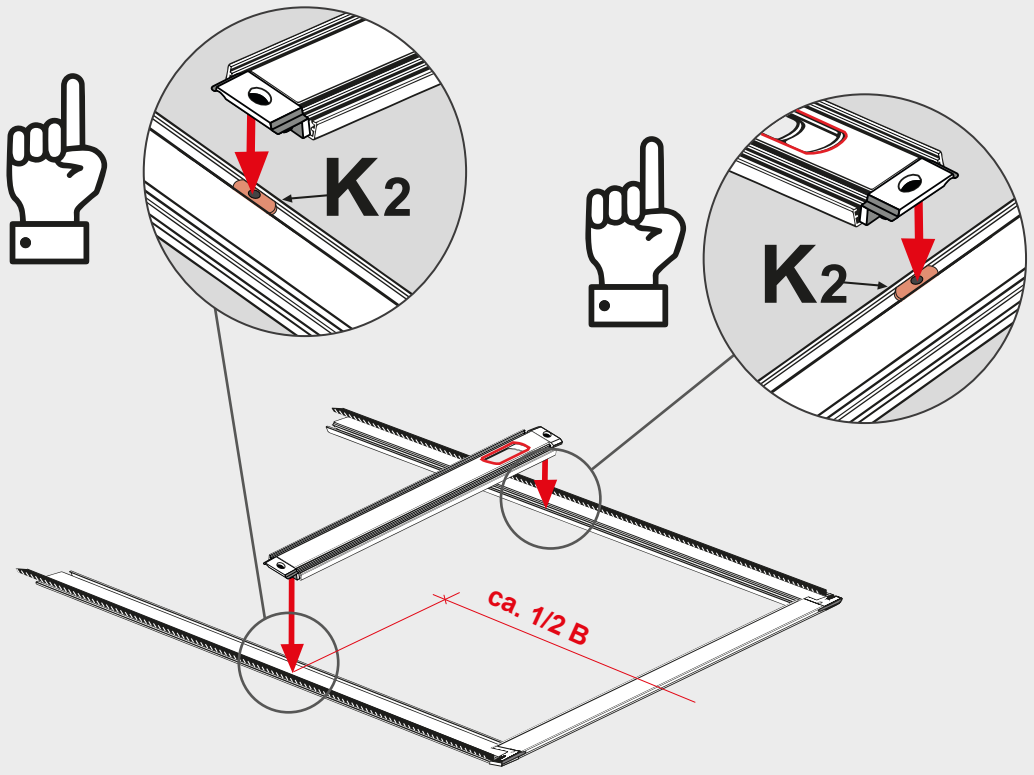
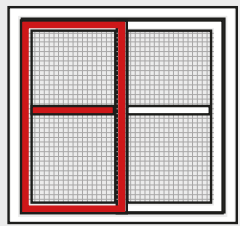




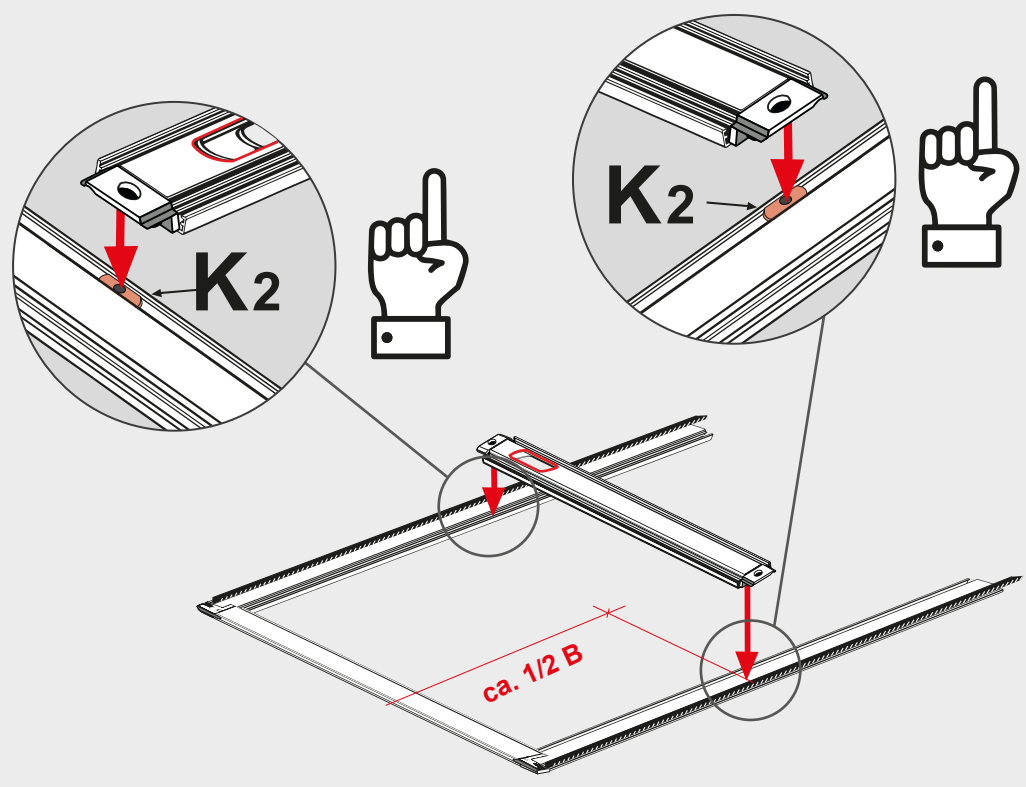
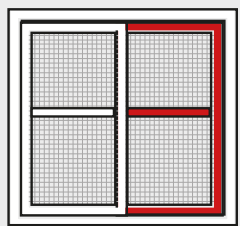
# A - Q

41

1x →



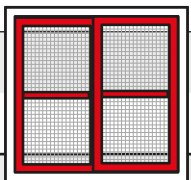
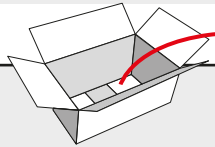
1x →



# A - Q

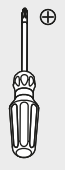
42

i

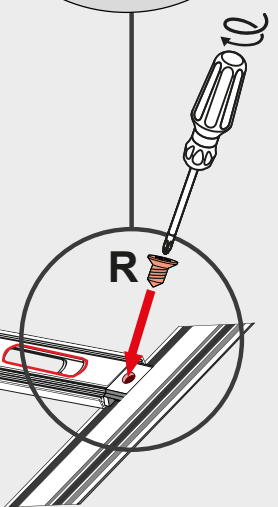
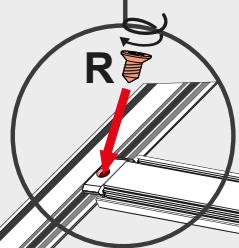
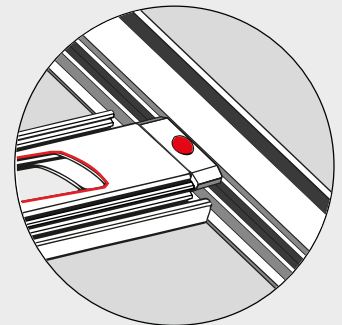
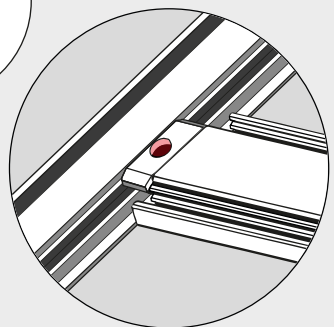
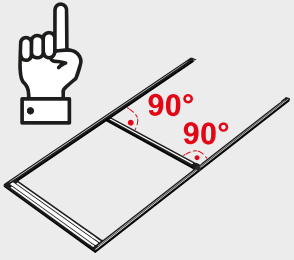
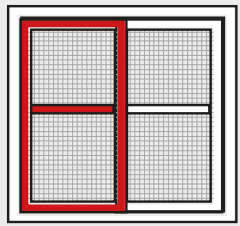


R

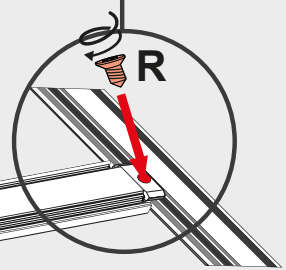
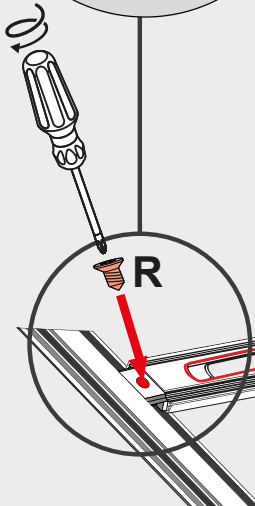
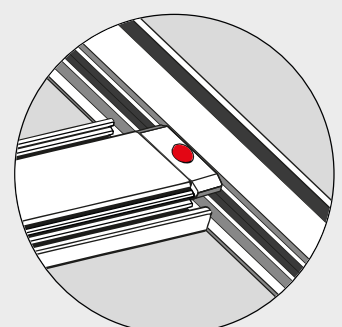
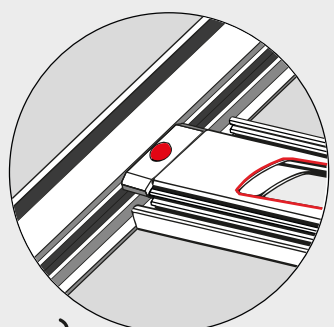
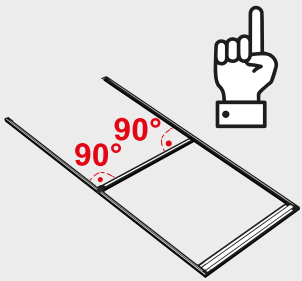
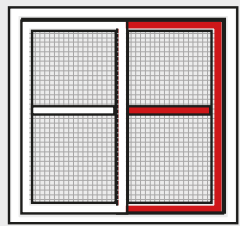
4x

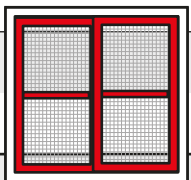


1x →



1x →

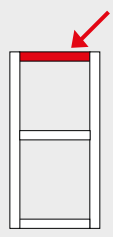
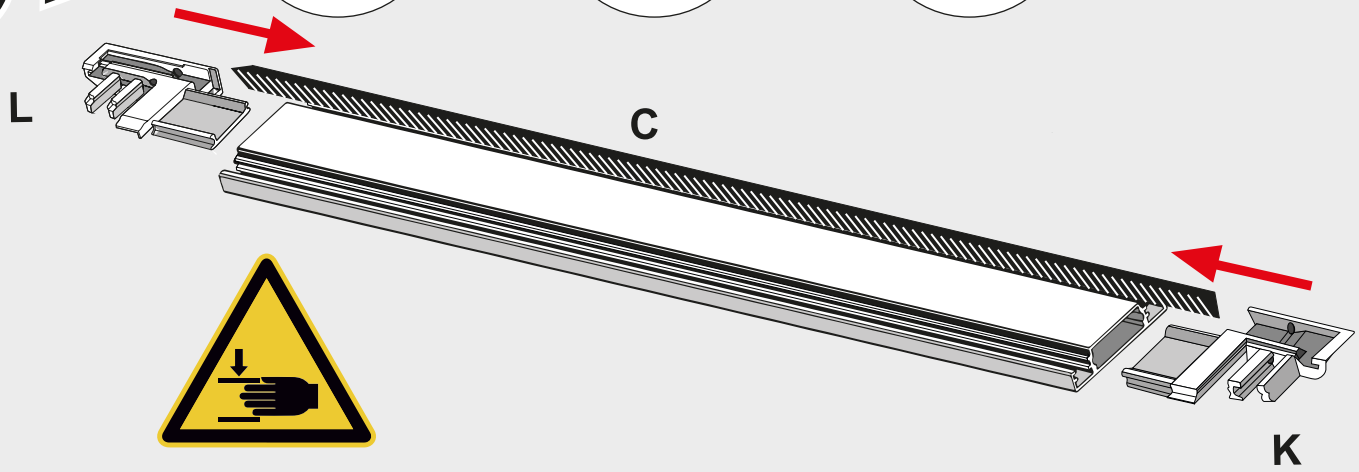
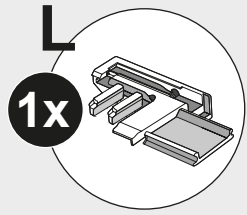
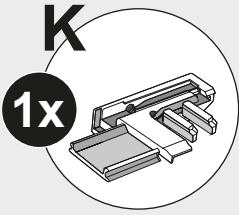
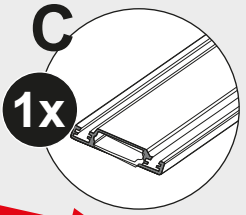




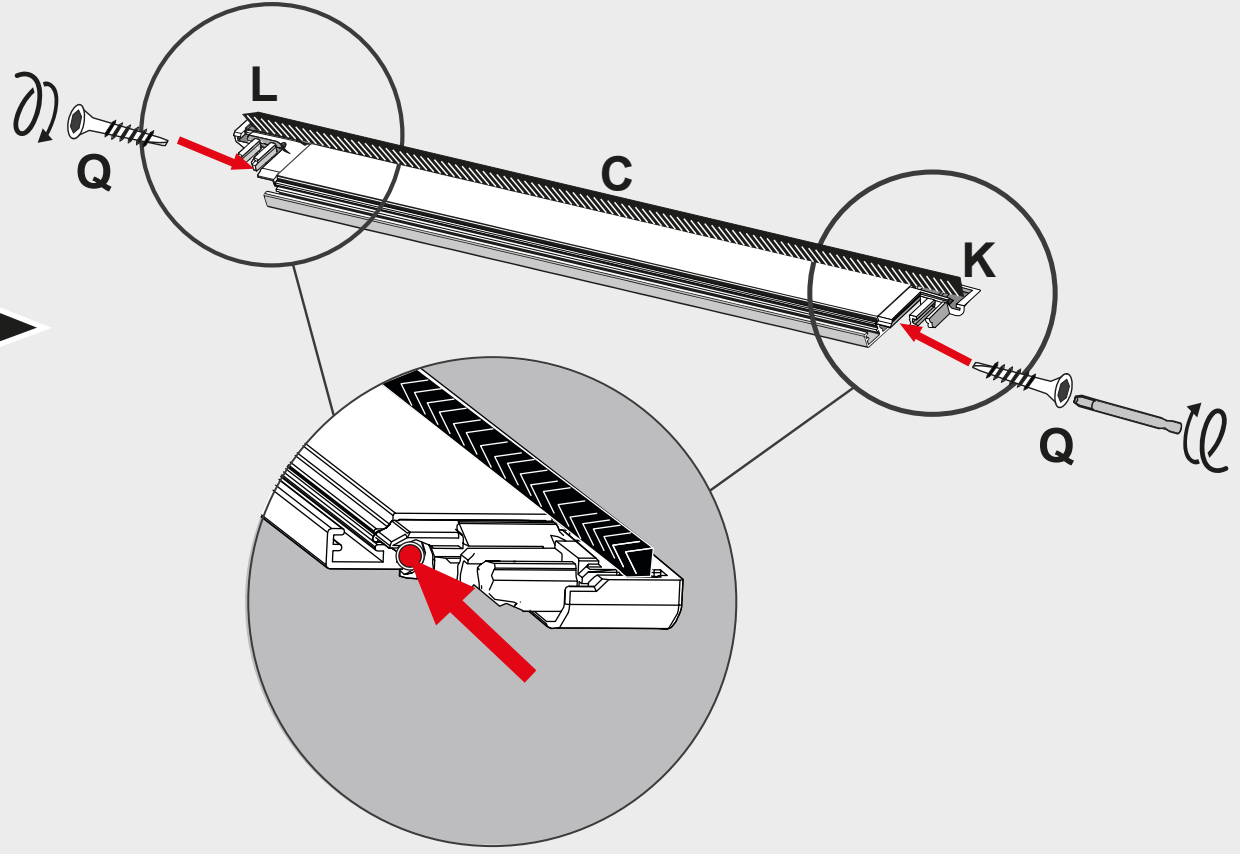
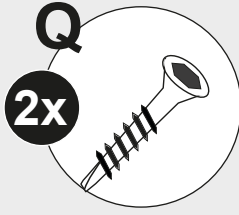
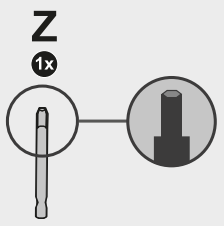
A - Q

43

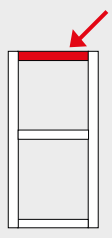
2x

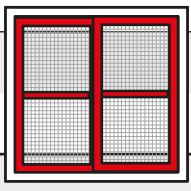


44



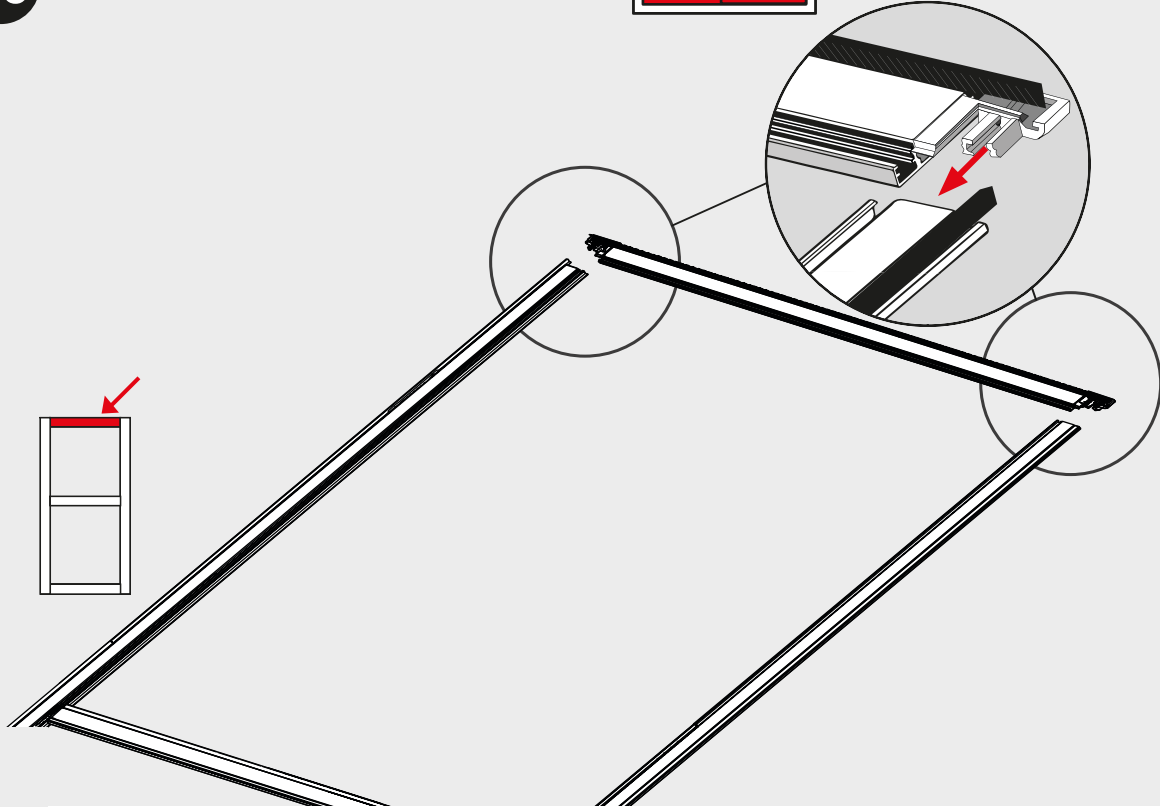
2x



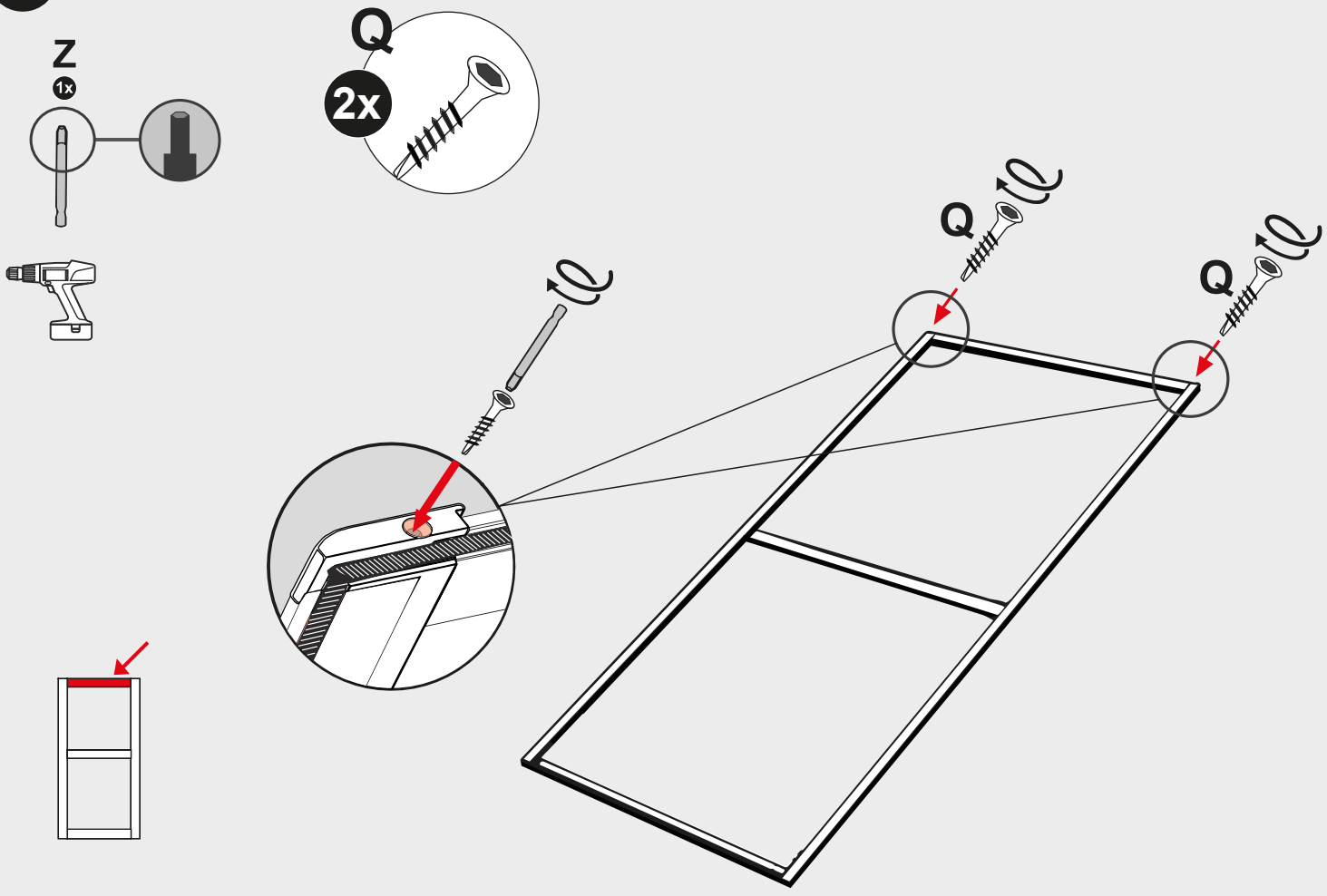


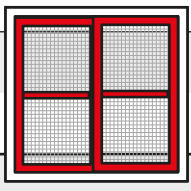
# A - Q

45



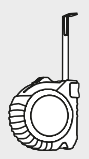
46



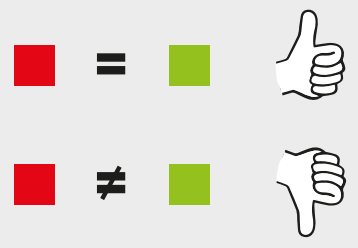
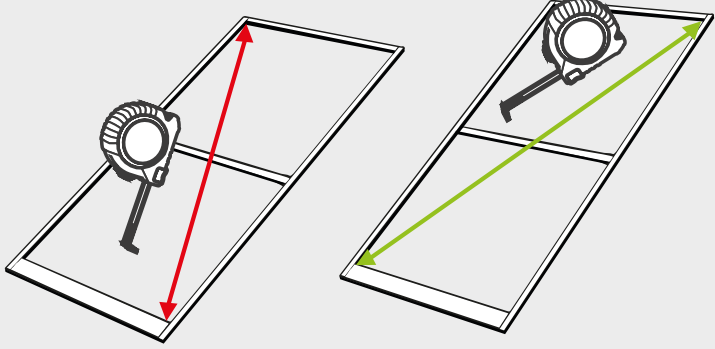


# A - Q

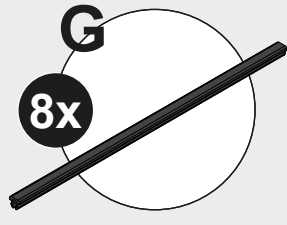
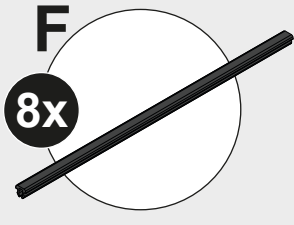
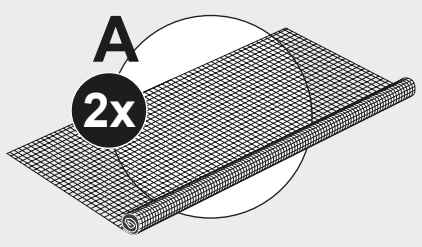
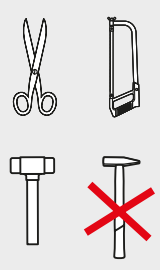
47



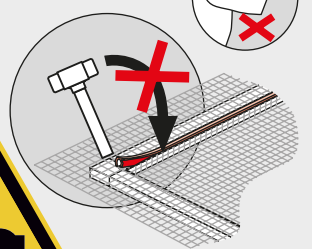
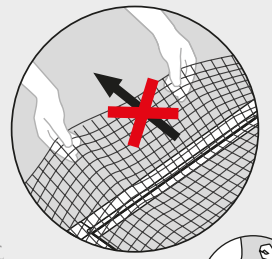
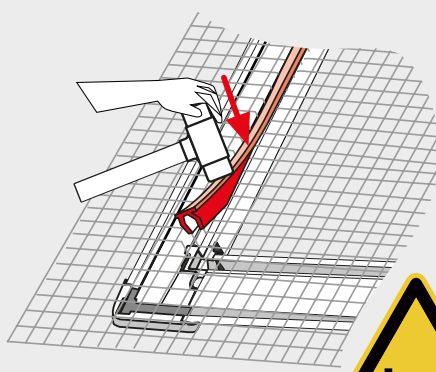
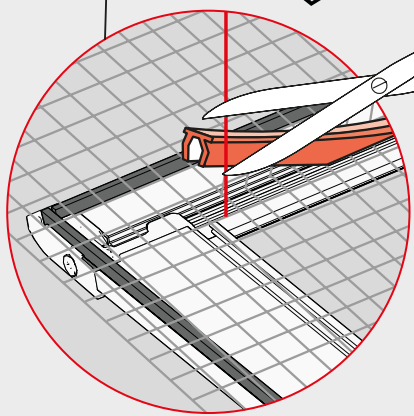
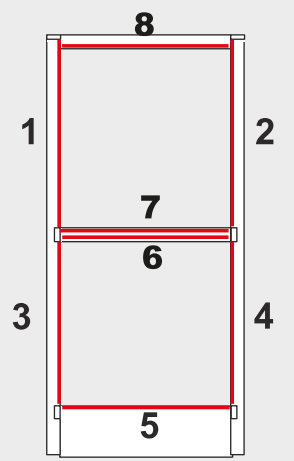
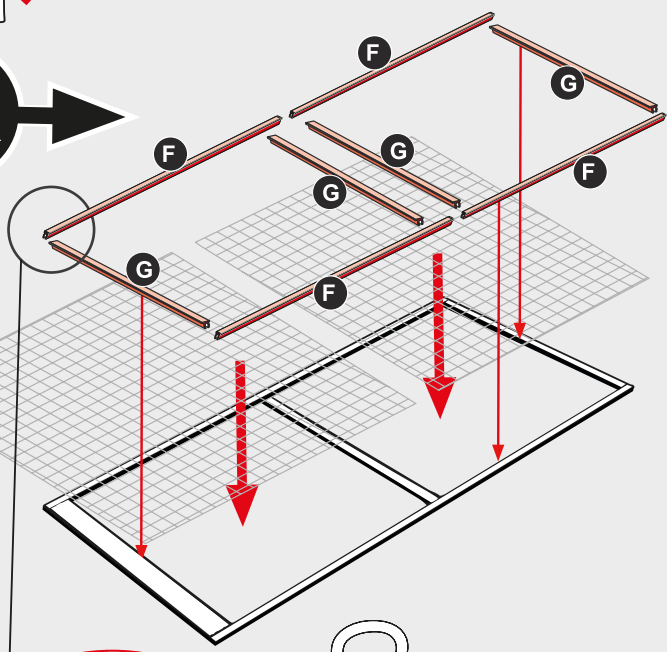
2x →

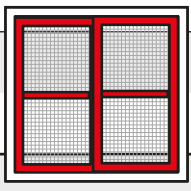


48



2x →



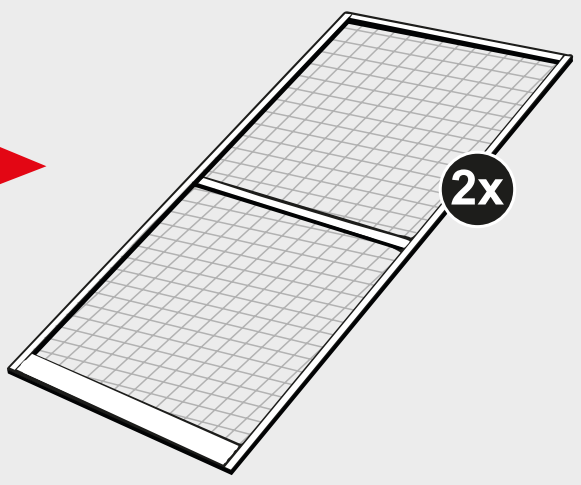
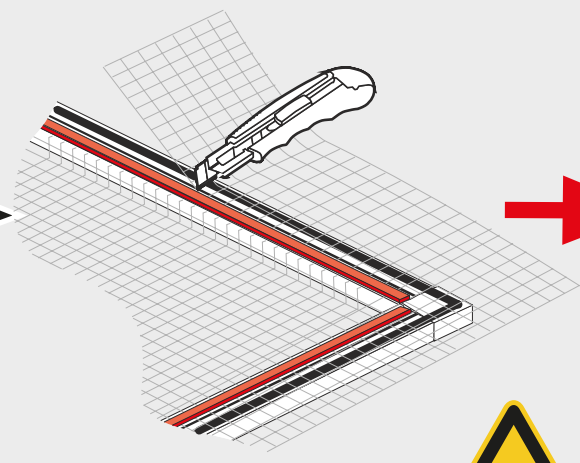


A - Q

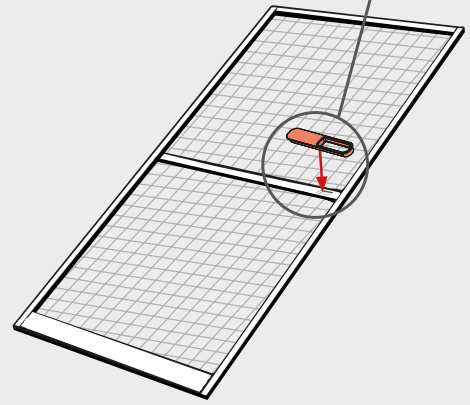
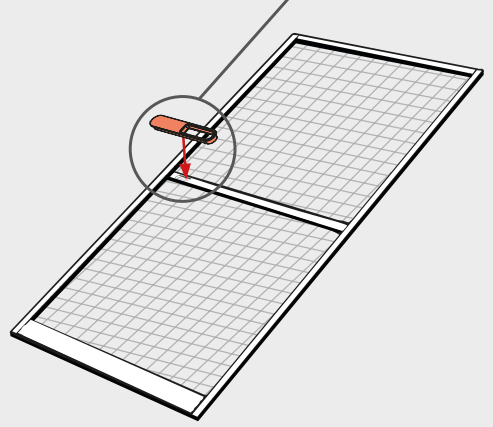
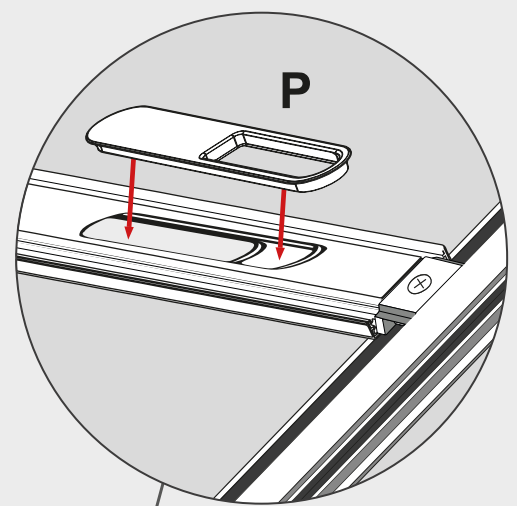
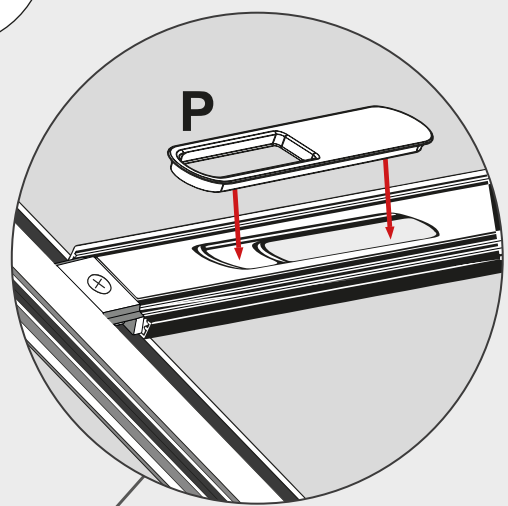
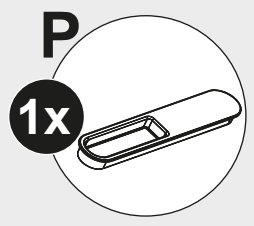
49

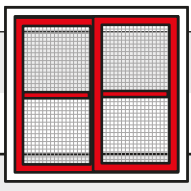


2x



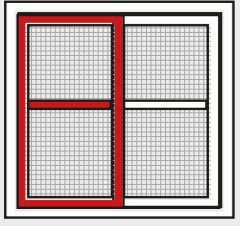
50



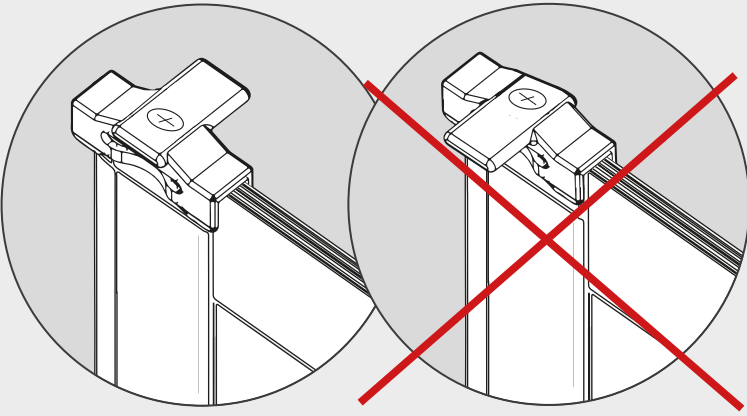
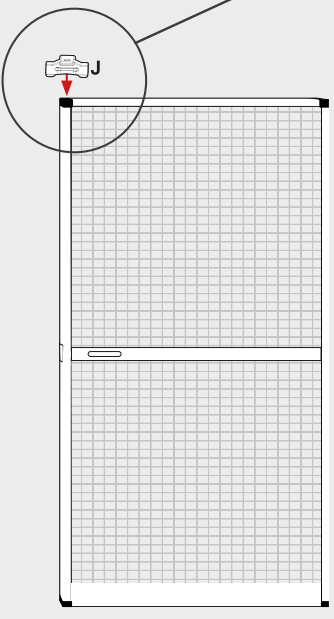
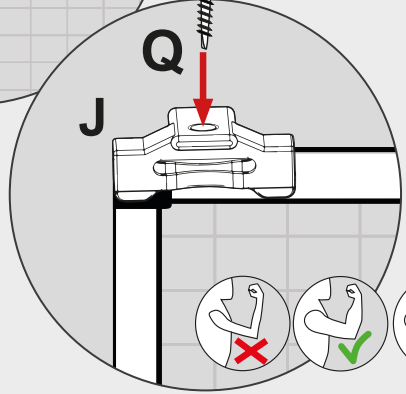
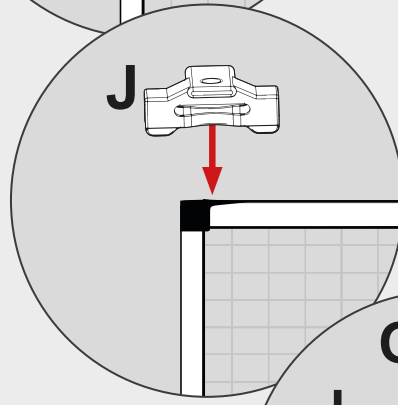
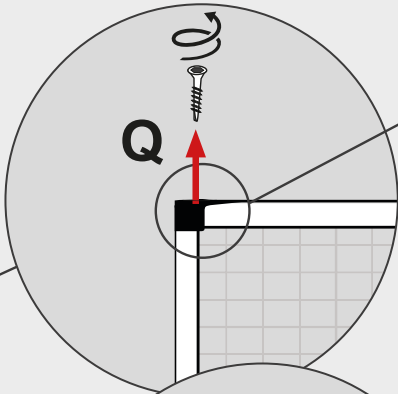
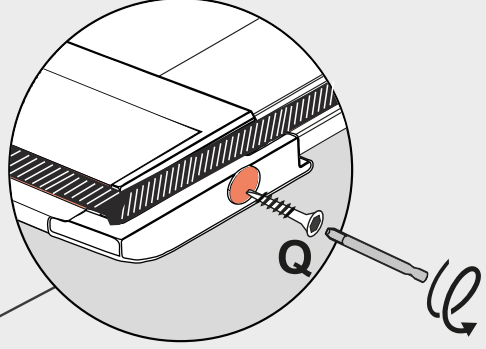
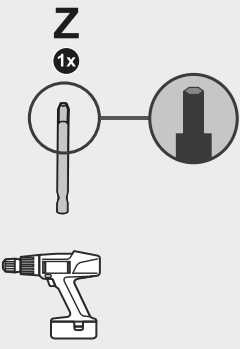
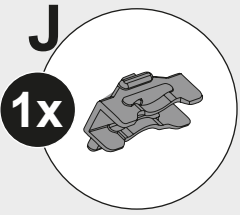


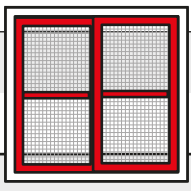
A - Q

51



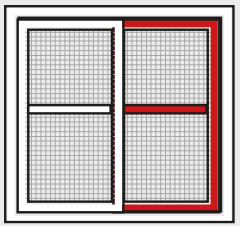
1x



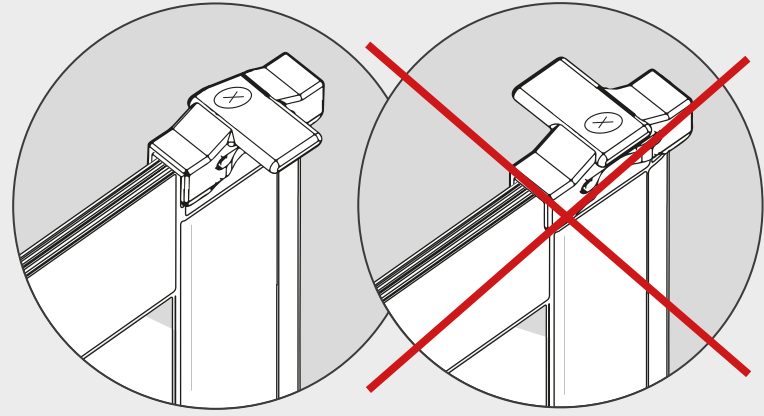
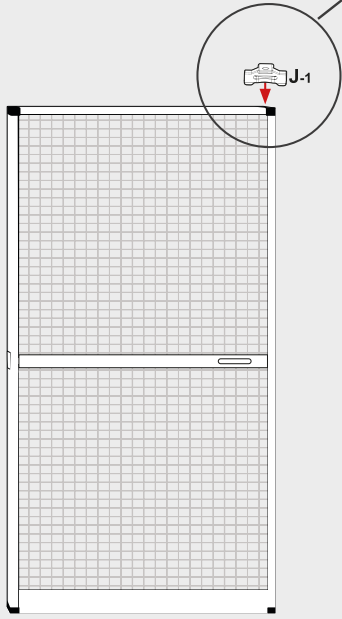
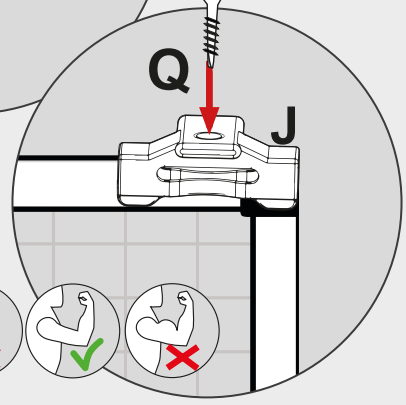
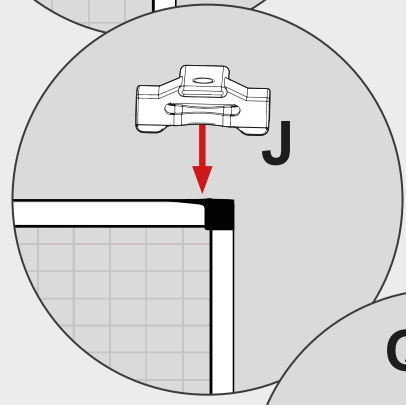
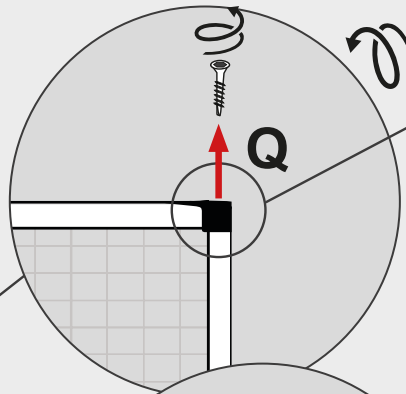
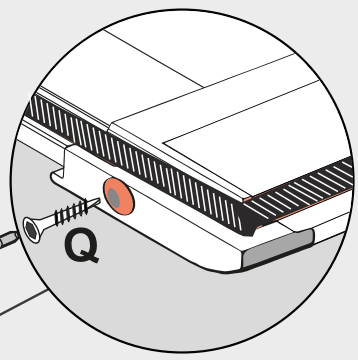
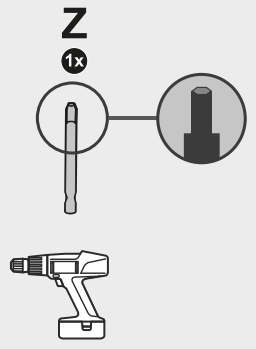
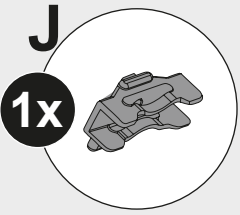


# A - Q

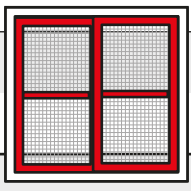
52



1x

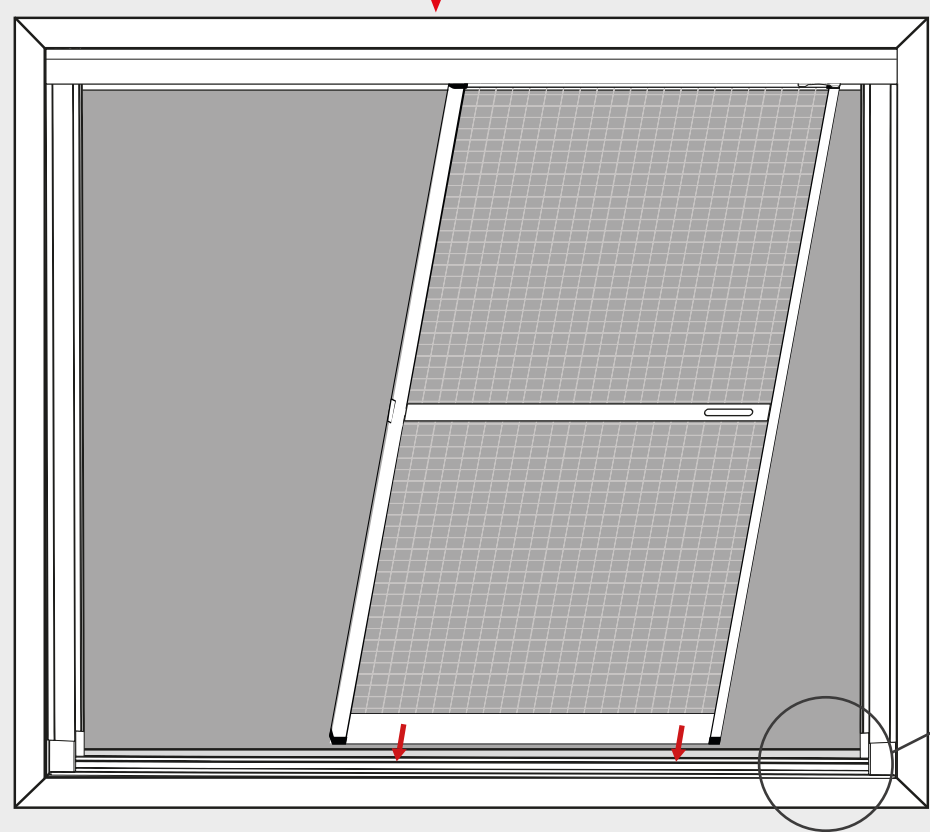
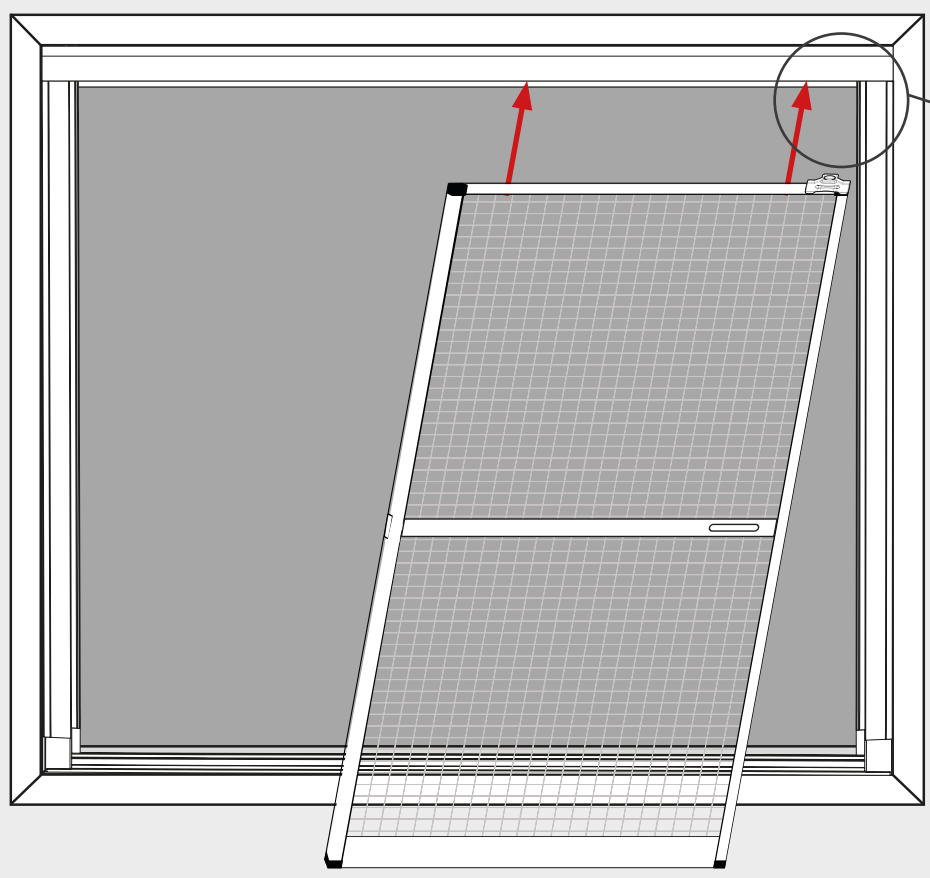


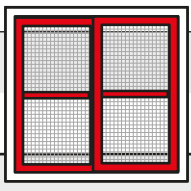




# A - Q

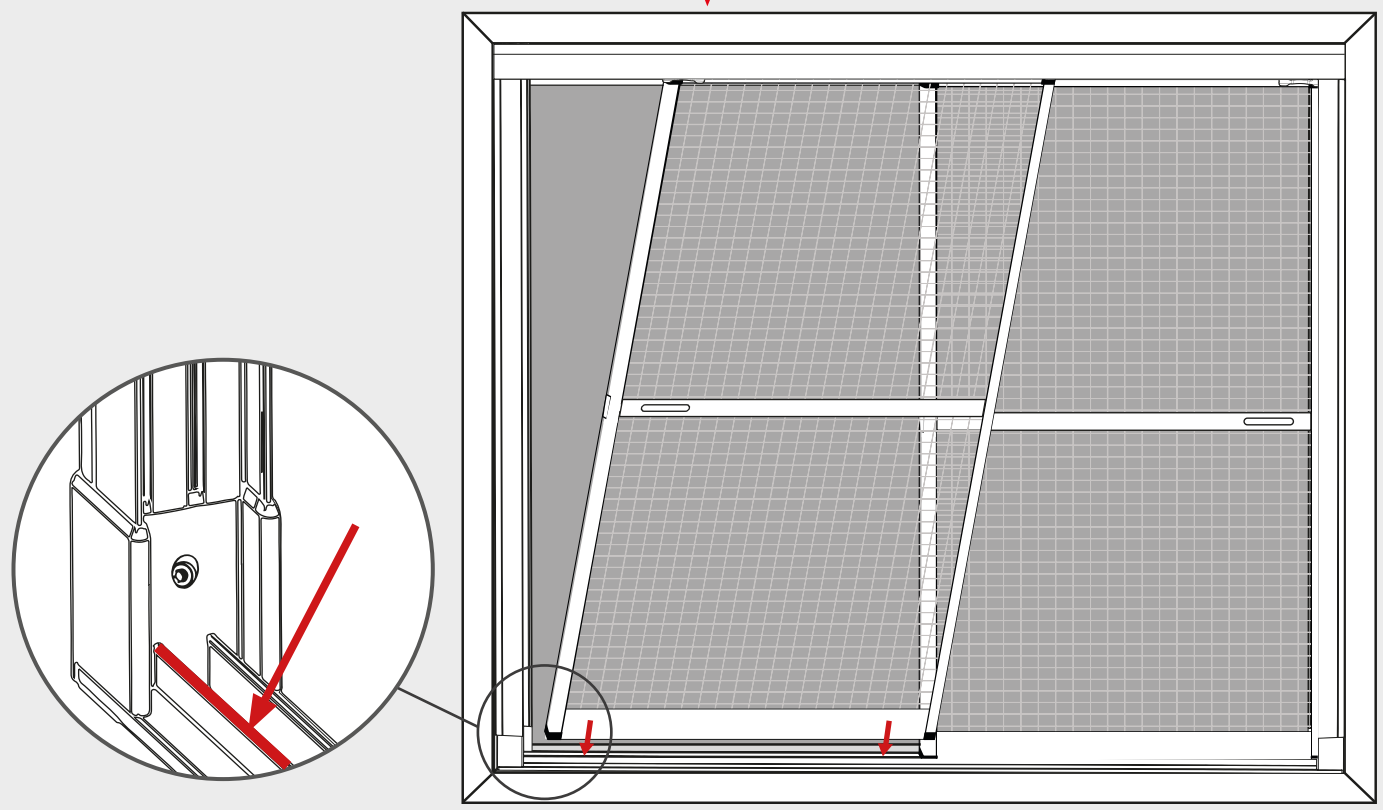
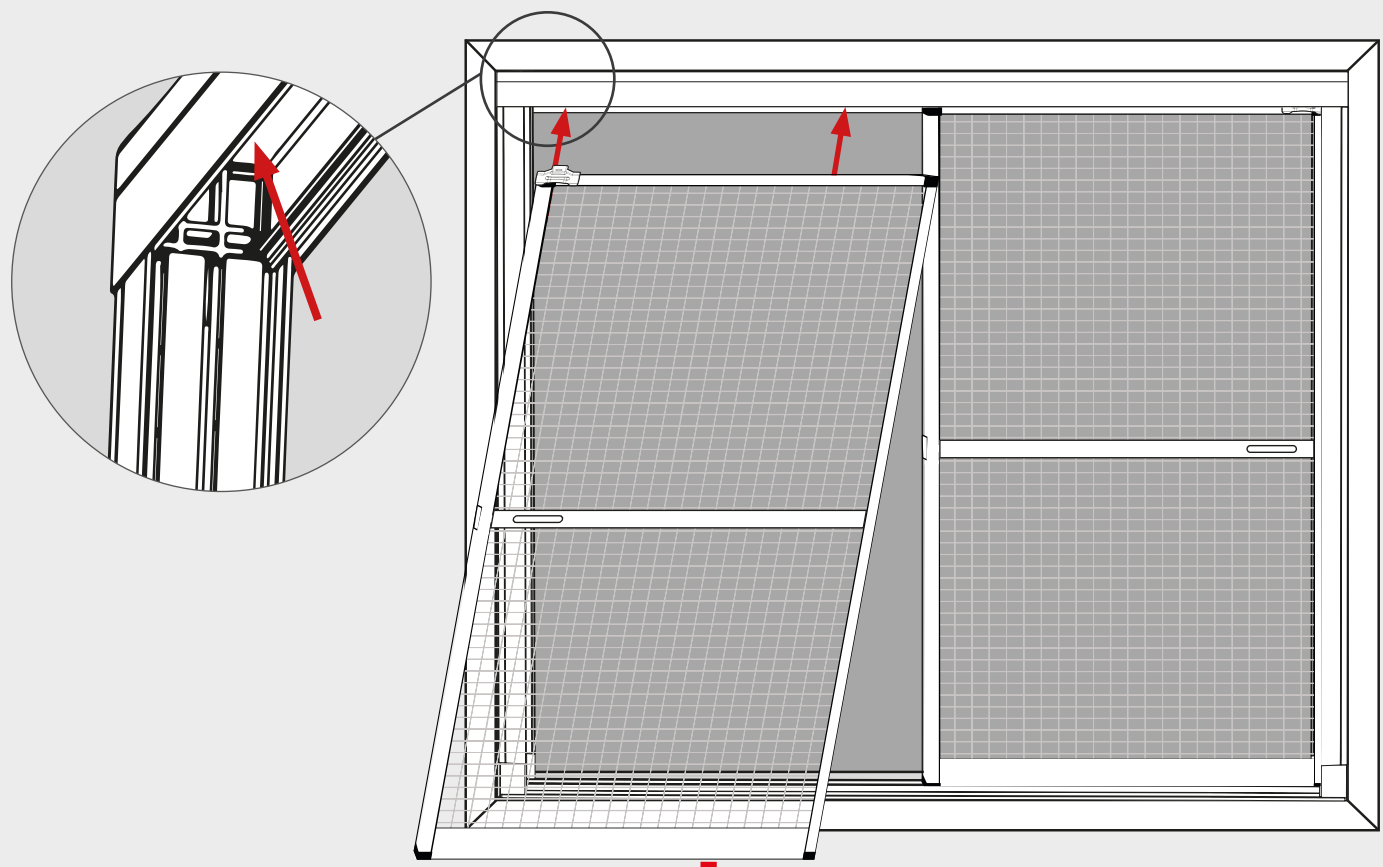
53

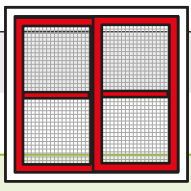




A - Q

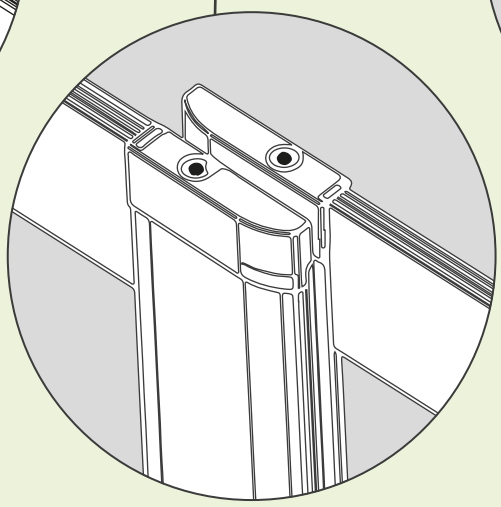
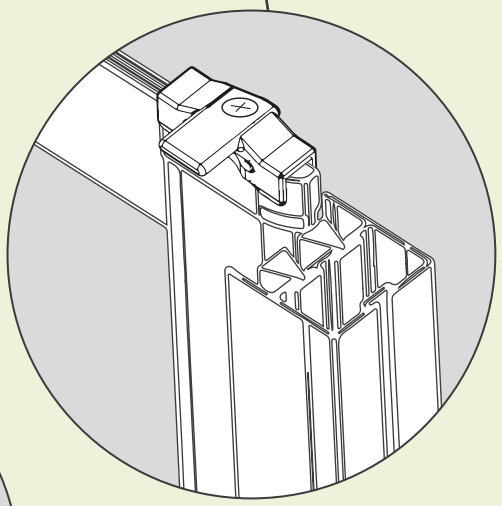
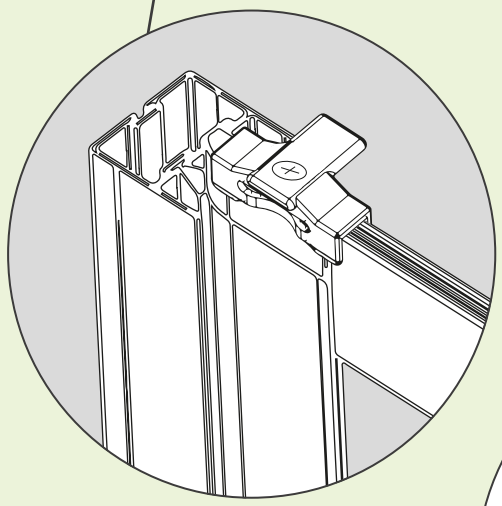
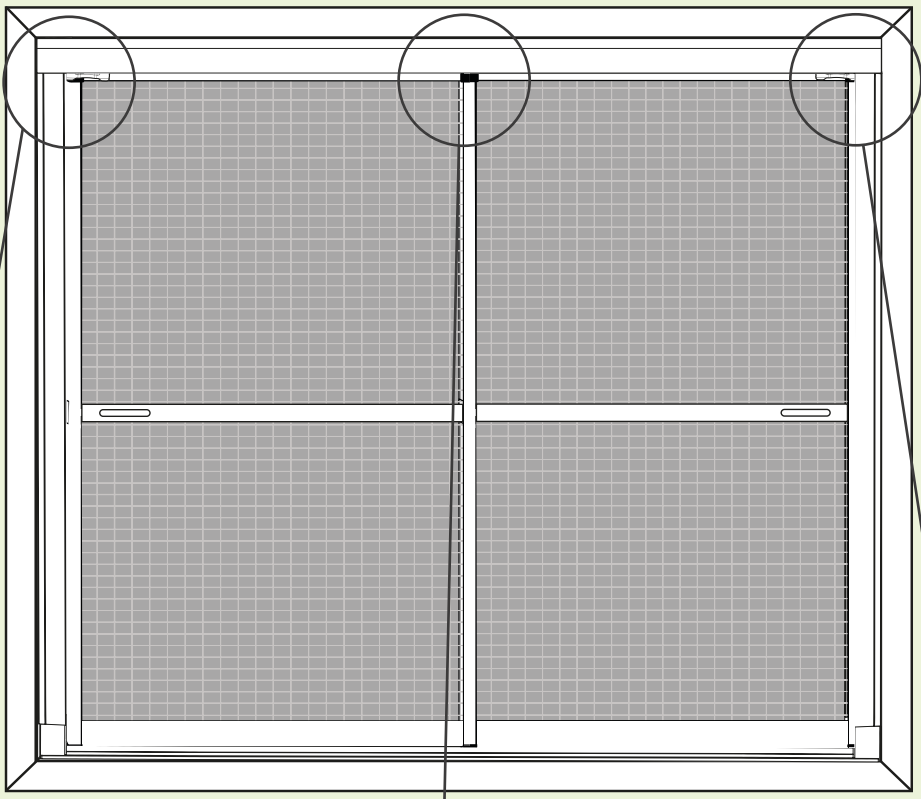
54

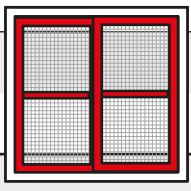




# A - Q

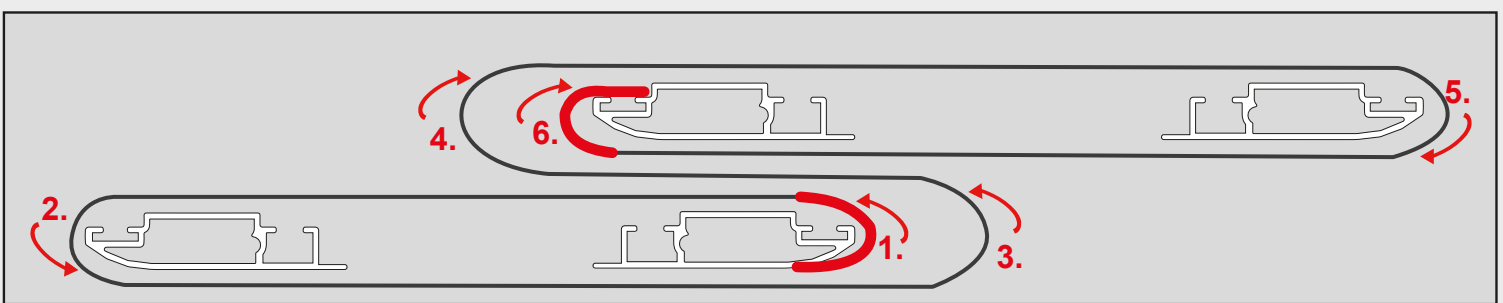
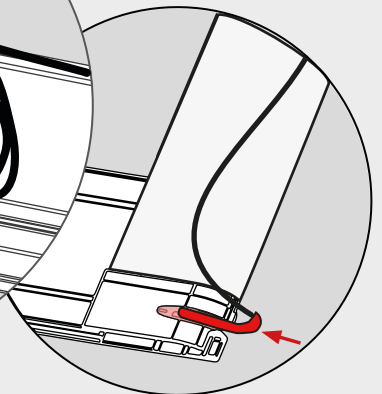
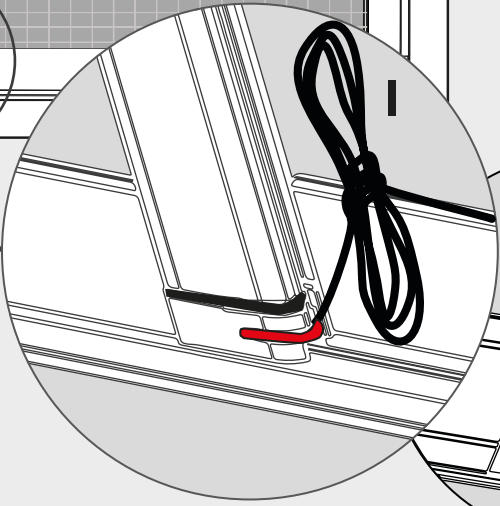
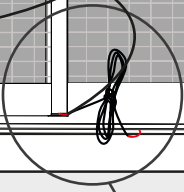
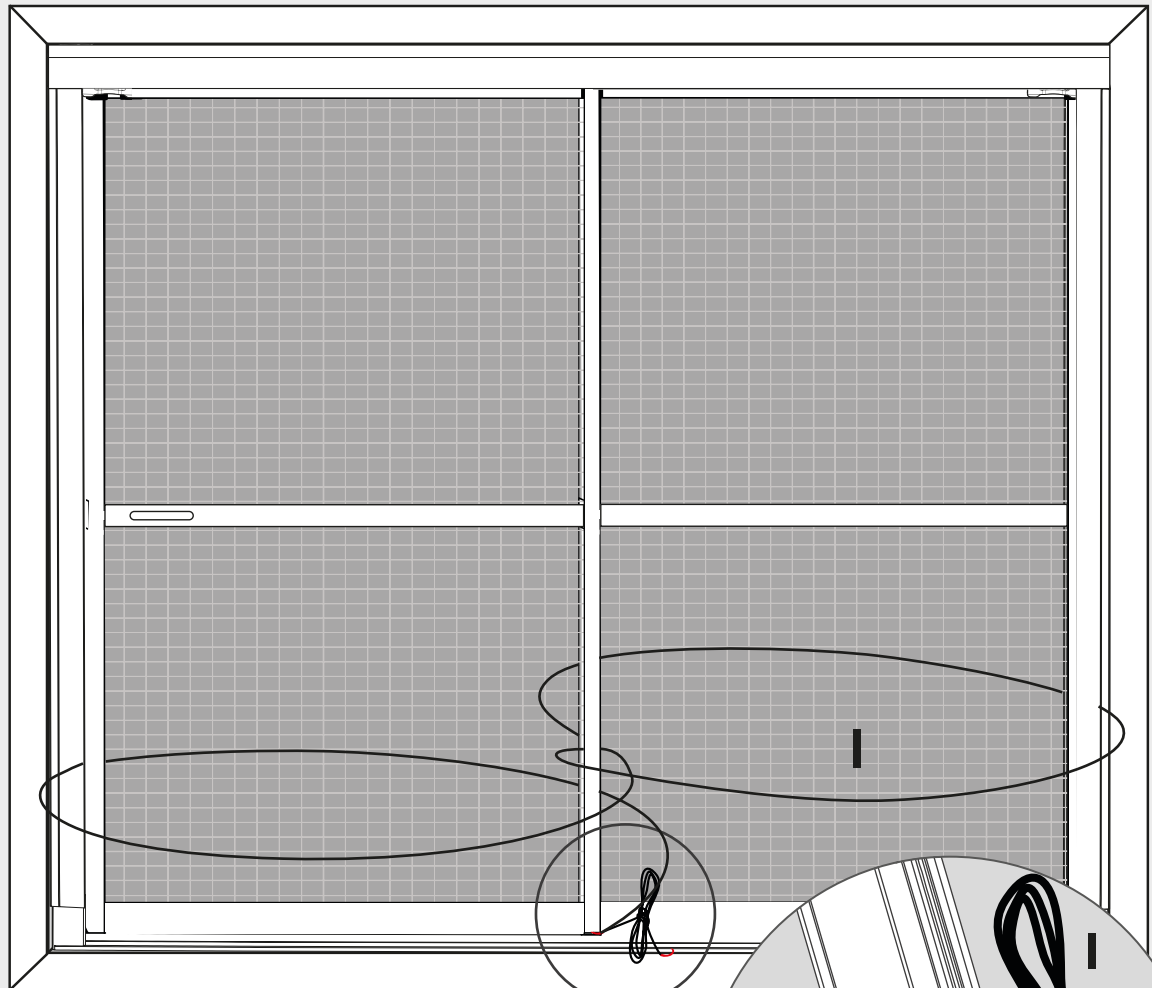
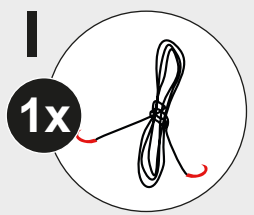
i

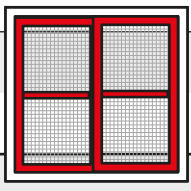




A - Q

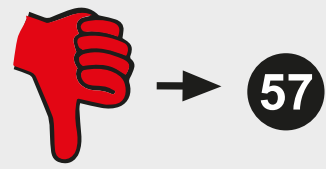
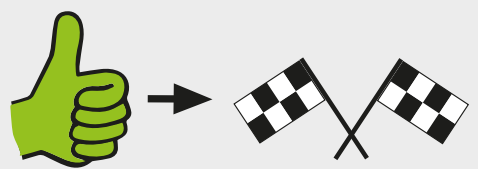
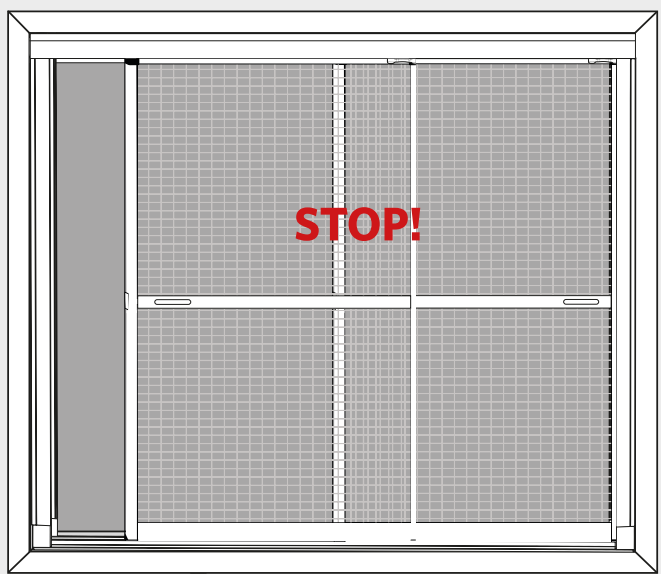
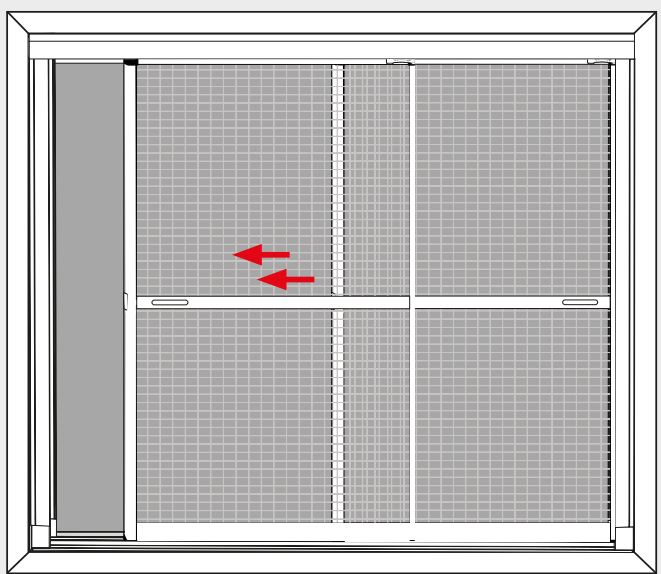
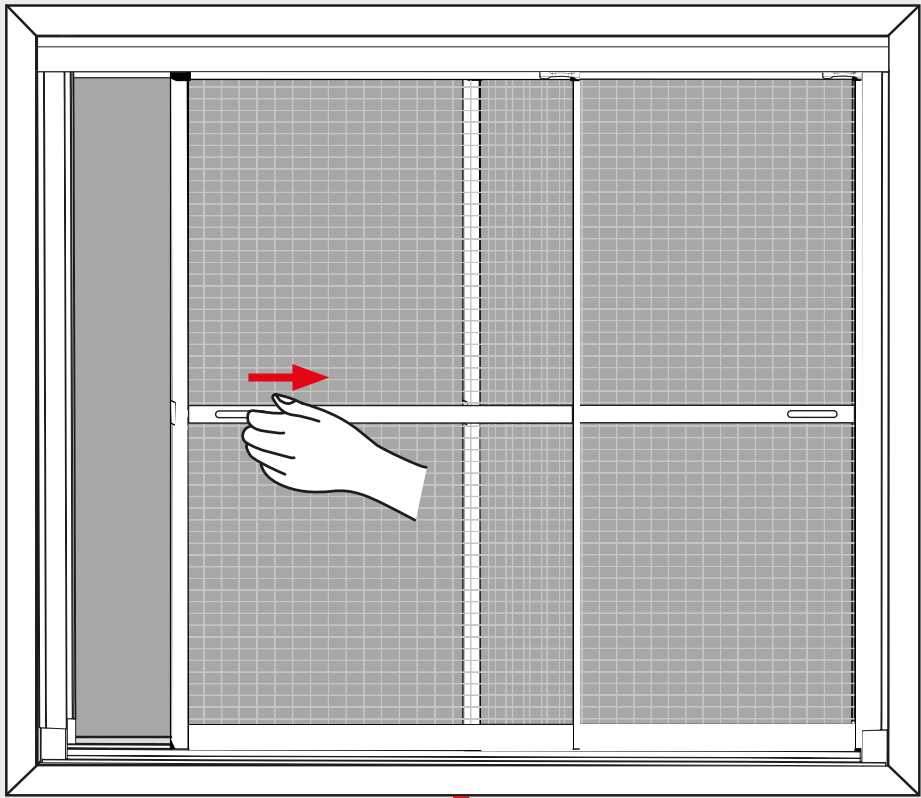
55

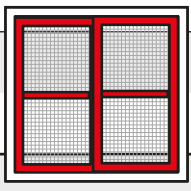




A - Q

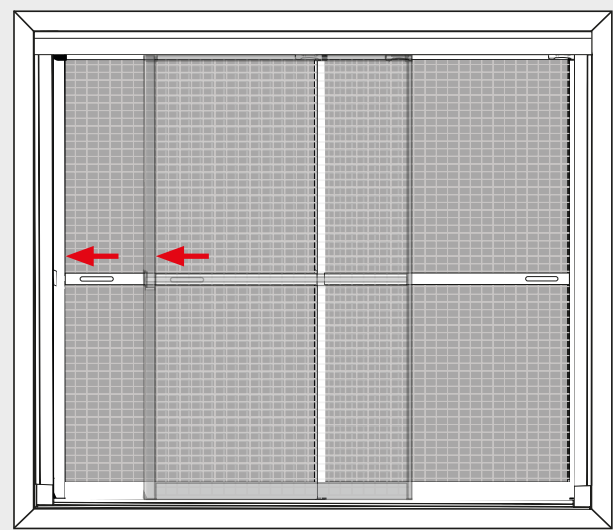
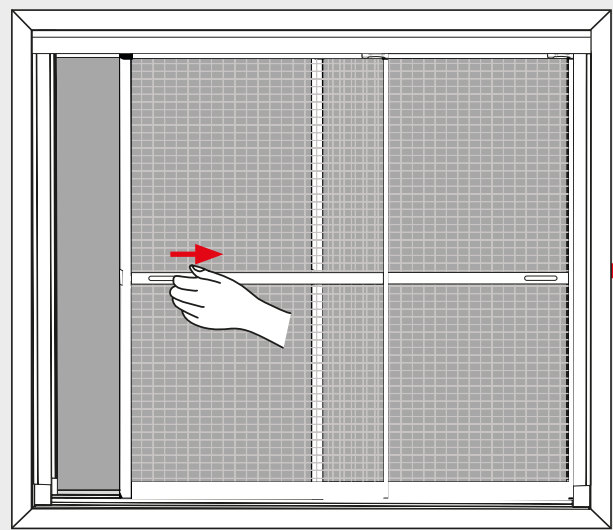
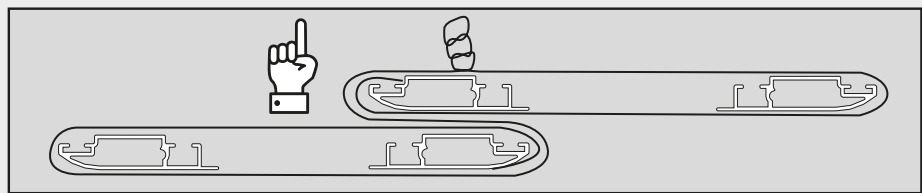
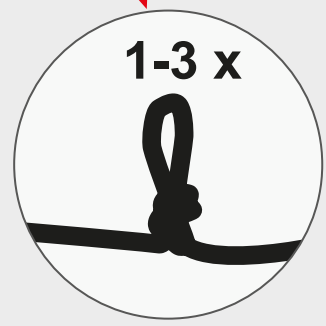
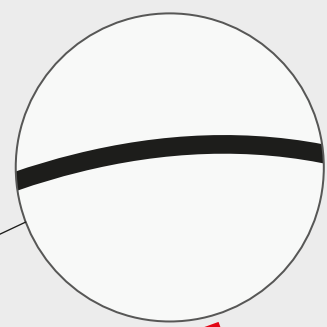
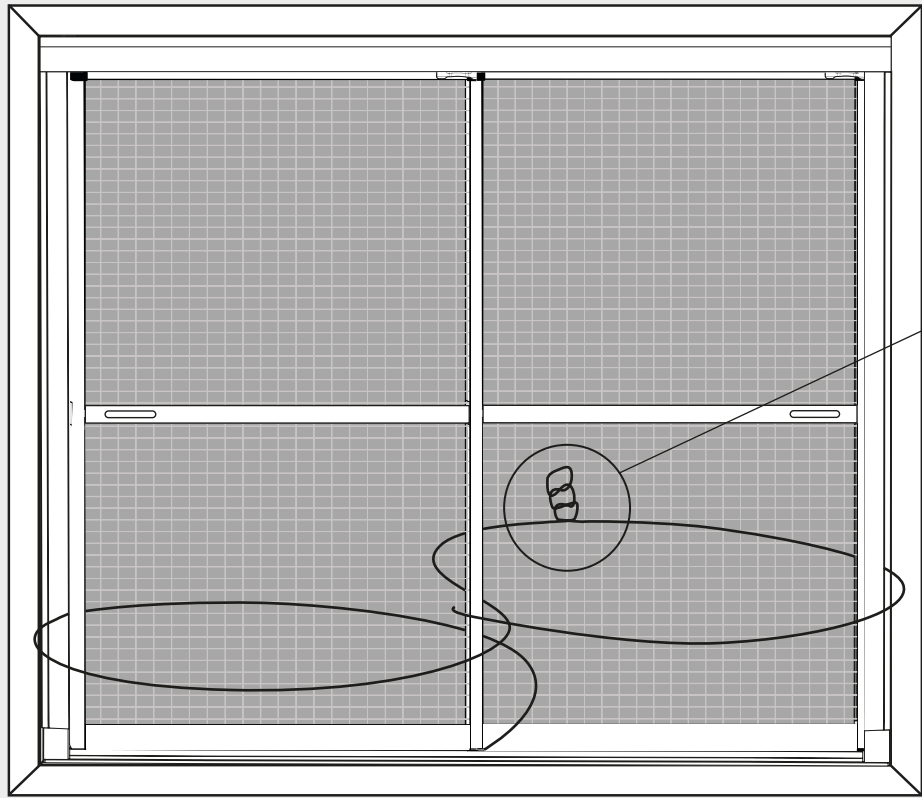
56





A - Q

57



FR Si vous imprimez ce document, pensez à le trier !

